

КАТАЛОГ СОЛЕНОИДНЫЕ КЛАПАНЫ

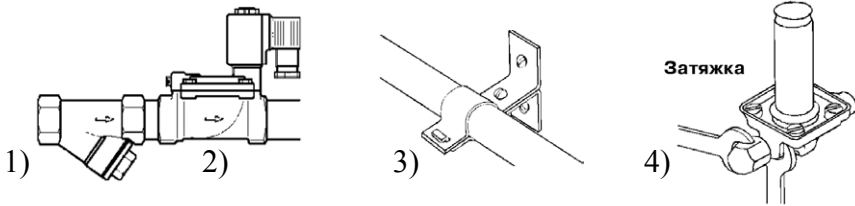


- На воду • На пар • На газовые среды
- На вакуум • На кислоты и щелочи
- От -20°C • до 80°C • до 120°C • до 180°C • до 300°C
- На давление от 0 до 16 • до 30 • до 50 • до 100 кгс/см^2
- Ду: от 1,6 мм до 150 мм
- С резьбовым и фланцевым присоединениями
- Нормально закрытые • Нормально открытые
- Двухходовые • Трехходовые
- 12В • 24В • 110В • 220В
- От 369 руб. • До 22'963 руб.

ОПИСАНИЕ ПРИБОРА

Соленоидный (электромагнитный) клапан - это комбинация двух основных функциональных узлов: 1. Соленоид (электромагнит) с сердечником (поршнем). Сердечник свободно движется в герметично закрытой трубке внутри катушки соленоида. 2. Непосредственно клапан с проходным отверстием, в котором установлена диафрагма или поршень, чтобы открывать или перекрывать поток. Клапан открывается или закрывается движением магнитного сердечника, который втягивается в соленоид, когда на катушку подается питание. Конструкция обеспечивает компактность и герметичность клапана.

МОНТАЖ ПРИБОРА



1) Перед монтажом клапана трубопроводы должны быть прочищены, так как попадание в клапан инородных частиц может привести к выходу его из строя. Перед входным отверстием соленоидного клапана необходимо установить фильтр-грязевик.

2) Для правильной работы клапан должен быть установлен так, чтобы направление стрелки совпадало с направлением потока. Движение потока против указывающей стрелки может повредить внутренние компоненты клапана.

3) Трубы с обоих концов клапана следует надёжно закрепить.

4) При затяжке трубных соединений следует применить контрсилие, т. е. необходимо использовать два гаечных ключа: на клапане и на трубном соединении, как показано на рисунке. Не используйте клапан как рычаг при монтаже!

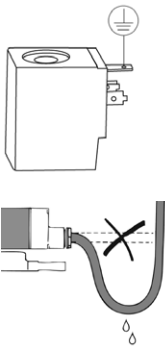
ЭЛЕКТРИЧЕСКОЕ ПОДКЛЮЧЕНИЕ

Место подсоединения электрического кабеля должно быть тщательно изолировано. Напряжение указано на шильдике клапана (как правило ~220В, возможно исполнение 12/24/110В, как АС, так и DC). Убедитесь в том, что параметры катушки (тип и значение напряжения) соответствуют характеристикам сети. Если параметры не совпадают, то катушка может выйти из строя.

Внимание! Без заземления не подключать! Кабель заземления должен быть соединен с соответствующей клеммой.

Катушка имеет три вывода. Средний вывод должен использоваться для заземления. Для катушек с выводным кабелем это провод желто-зеленого цвета. Два других вывода используются для подключения фазы и нейтрали источника питания. Прежде чем включить соленоидный клапан в работу, рекомендуется проверить его, подав на него электропитание. Должен раздаться щелчок. Все электрические подключения следует выполнять при снятом напряжении питания.

Внимание! Вода не должна проникать в клеммную коробку. Кабель необходимо монтировать с образованием петли для стекания капель жидкости.



УСТРАНЕНИЕ НЕИСПРАВНОСТЕЙ

| Проблема | Вероятные причины | Способ устранения |
|--|--|---|
| Катушка при подаче напряжения остается холодной. | Обрыв в катушке. | Прозвонить клеммы катушки для обнаружения возможного обрыва. Проверить релейные контакты, кабельные вводы, предохранители. При обнаружении дефекта заменить катушку. |
| | Подключенное питание не соответствует характеристикам катушки. | Проверить подключение по электрической схеме. Измерить рабочее напряжение на катушке. Проверить характеристики катушки. При необходимости заменить катушку. |
| Клапан не открывается или не закрывается. | Неверный тип клапана. | Проверить тип клапана (НО или НЗ). При необходимости заменить. |
| | Напряжение на катушке отсутствует. | Использовать детектор магнитного поля. Проверить релейные контакты, кабельные вводы, предохранители. |
| | Попадание грязи: 1) в пилотное отверстие; 2) между корпусом и мембраной. | 1) Прочистить отверстие с помощью иглы или аналогичного предмета с макс. диаметром 0,5 мм. Продуть сжатым воздухом. 2) Прочистить клапан. При необходимости заменить неработающие детали. |
| Клапан открывается или закрывается частично. | Перепад давления слишком низкий. | Проверить параметры клапана, включая перепад давления. Заменить клапаном с соответствующей характеристикой. |

ПРАВИЛА БЕЗОПАСНОСТИ

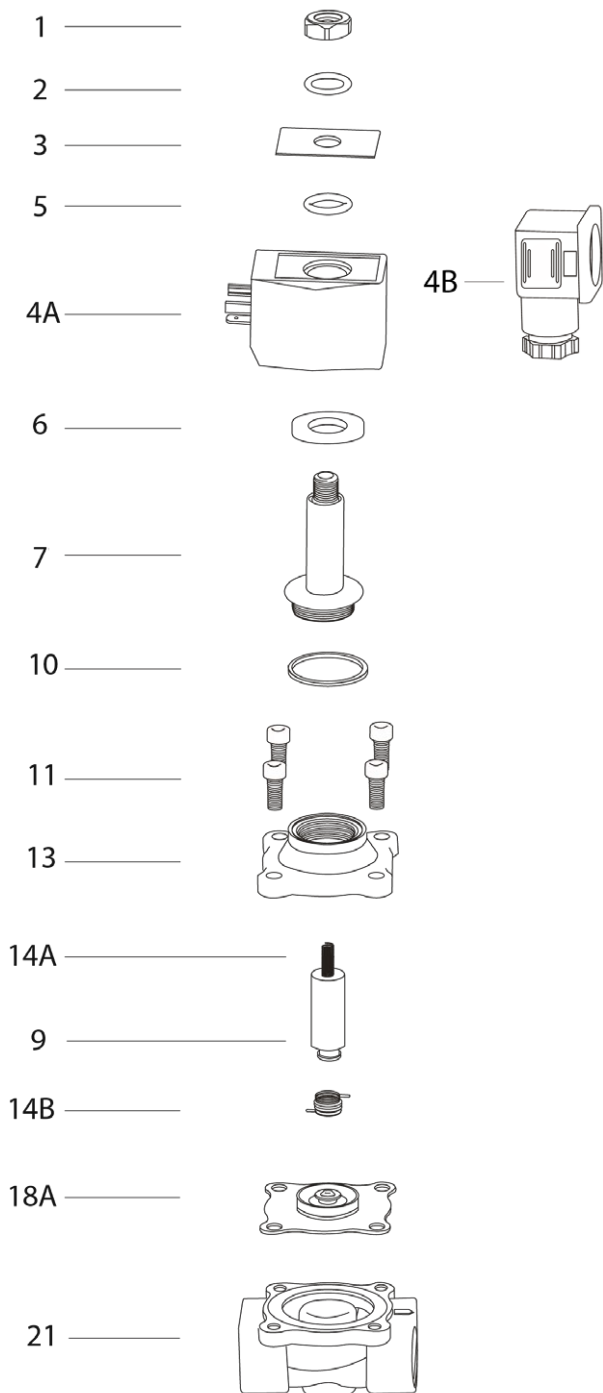
Внимание! Нормальная температура поверхности катушки при непрерывной работе может достигать 70°C. Не прикасайтесь к ней, это может причинить ожог.

ГАРАНТИЙНЫЕ ОБЯЗАТЕЛЬСТВА

Соленоидный клапан не требует обслуживания. В случае выхода клапана из строя он должен быть демонтирован и отправлен изготовителю для осмотра и тестирования. Гарантийный срок устанавливается 12 месяцев от даты продажи. Поставщик не несет никакой ответственности за ущерб, связанный с повреждением изделия при транспортировке, в результате некорректного использования, а также в связи с модификацией или самостоятельным ремонтом изделия.

СХЕМА СБОРКИ РАЗЛИЧНЫХ ТИПОВ СОЛЕНОИДНЫХ КЛАПАНОВ

Прямого действия с диафрагмой



Непрямого действия с диафрагмой

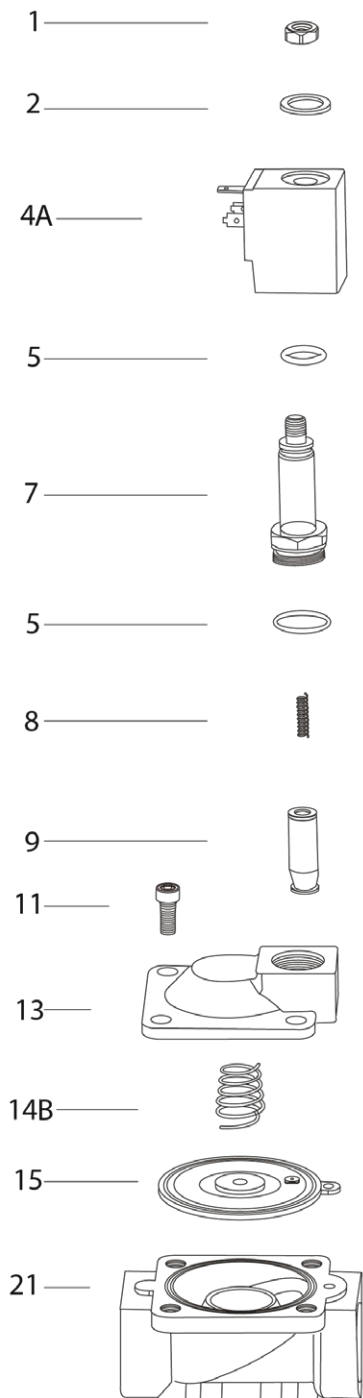
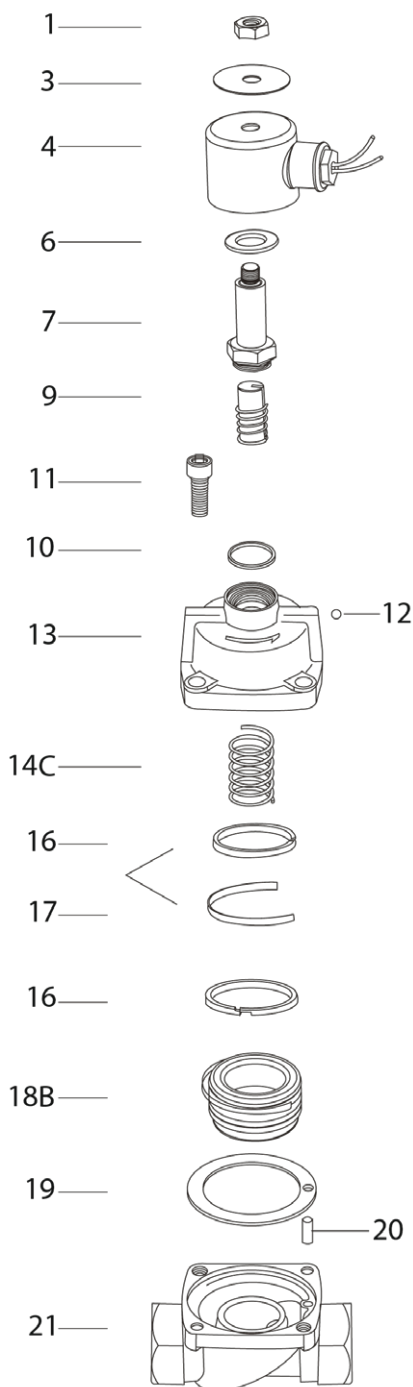
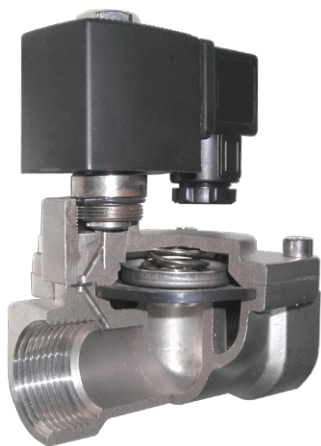


СХЕМА СБОРКИ РАЗЛИЧНЫХ ТИПОВ СОЛЕНОИДНЫХ КЛАПАНОВ

Прямого действия с поршнем



| Номер | Компонент |
|-------|---|
| 1 | Гайка (Locknut) |
| 2 | Шайба (Gasket) |
| 3 | Шильдик (Label) |
| 4 | А. Катушка (Coil) В. Штекер (Plug) |
| 5 | Уплотнительное кольцо (O Ring) |
| 6 | Прокладка (Plate) |
| 7 | Корпус поршня (Plunger Tube Assembly) |
| 8 | Пружина (Plunger Spring) |
| 9 | Поршень (Plunger Assembly) |
| 10 | Прокладка поршня (Plunger Tube Seal Ring) |
| 11 | Крепежные болты (Bolts) |
| 12 | Стальной шарик (Steel Ball) |
| 13 | Крышка корпуса клапана (Valve Cover) |
| 14 | А. Пружина поршня (Plunger Spring) В. Пружина диафрагмы (Diaphragm Spring) С. Пружина пистона (Piston Spring) |
| 15 | Диафрагма (Diaphragm) |
| 16 | Поршневое кольцо (Piston Ring 1,2) |
| 17 | Уплотнительное кольцо (Elastic Ring) |
| 18 | А. Корпус диафрагмы (Diaphragm Assembly) В. Корпус поршня (Piston Assembly) |
| 19 | Уплотнение корпуса (Body Seals Ring) |
| 20 | Позиционирующий болт (Fixed Bolt) |
| 21 | Корпус клапана (Valve Body) |



YCD21
непрямого действия
с диафрагмой

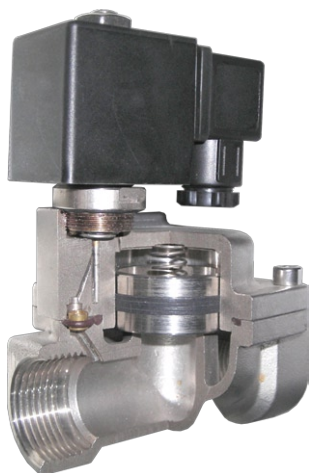


YCH12
непрямого действия
с диафрагмой

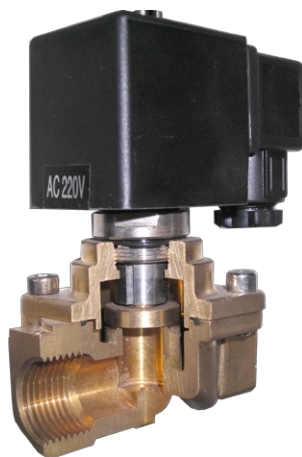
В электромагнитных (соленоидных) клапанах **прямого действия** открытие/закрытие клапана осуществляется только за счет усилия, развиваемого электромагнитом. По этой причине такие клапаны имеют ограниченный диапазон условных диаметров и давлений и соленоиды достаточно большой мощности.

Клапаны **непрямого действия** для открытия/закрытия используют энергию рабочей среды, протекающей через клапан. Вследствие этого они имеют более широкий диапазон рабочих давлений, условных диаметров и соленоиды относительно небольшой мощности. Однако, большинство клапанов непрямого действия для работы требуют наличия перепада давления на клапане.

YCP31
непрямого действия
с поршнем



YCP31
прямого действия
с поршнем



| Параметры двухходовых 2/2 клапанов | | | | | | |
|------------------------------------|--------|---------------|-------------|---------------|----------------------------|---------------------|
| 2W | 2 | 1 | 20 | G | B | V |
| Серия | Модель | Тип | Ду : Резьба | Присоединение | Материал корпуса | Материал уплотнения |
| 2W | 1 | 1 - Нормально | 12 : 3/8" | G - Резьбовое | B - Латунь | N - NBR |
| YCD | 2 | закрытый | 15 : 1/2" | F - Фланцевое | S - Нержавею- щая сталь | E - EPDM |
| YCDF | 3 | 2 - Нормально | 20 : 3/4" | | P - Тефлон | V - VITON |
| YCL | 4 | открытый | 25 : 1" | | H - Чугун | P - PTFE |
| YCST11 | | | 32 : 1 1/4" | | L - Нейлон | |
| ZCT | | | 40 : 1 1/2" | | | |
| 2L | | | 50 : 2" | | | |
| ZCZ | | | 65 : 2 1/2" | | | |
| YCP | | | 80 : 3" | | | |
| YCPG | | | 100 : 4" | | | |
| YCH11 | | | 125 : 5" | | | |
| YCK | | | 150 : 6" | | | |
| ZCM | | | | | | |
| LD | | | | | | |

| Параметры клапанов | | | | | | | |
|--------------------|--------|----------|----------|------------|---------------|----------------------------|---------------------|
| YCG | 3 | 1 | 02 | 2 | G | B | N |
| Серия | Модель | Тип | Код : Ду | Резьба | Присоединение | Материал корпуса | Материал уплотнения |
| YCWS | 1 | 1 - Нор | 01 : 1.6 | 1:1/8G/BSP | G - Резьбо- | B - Латунь | N - NBR |
| YCST21 | 2 | мально | 02 : 2.0 | 2:1/4G/BSP | вое | S - Нержавею- щая сталь | E - EPDM |
| YCSM | 3 | закрытый | 03 : 2.5 | 3:3/8G/BSP | F - Флан- | P - Тефлон | V - VITON |
| YCG | 4 | 2 - Нор | 04 : 3.0 | 4:1/2G/BSP | цевое | H - Чугун | P - PTFE |
| 55 | | мально | 05 : 3.5 | 5:1/8NPT | M - M8X1 | L - Нейлон | |
| YCH31 | | открытый | 06 : 4.0 | 6:1/4NPT | | | |
| YCFP | | | 07 : 4.5 | 7:3/8NPT | | | |
| YCZ | | | 08 : 5.0 | 8:1/2NPT | | | |
| | | | 09 : 6.0 | 9:Flange | | | |
| | | | 10 : 7.0 | 10:M8X1 | | | |
| | | | 11 : 8.0 | | | | |
| | | | 12 : 9.0 | | | | |

| Параметры катушек | | | |
|------------------------|--------|-------------------|-------------------|
| S | 2 | 1 | B |
| Тип катушки | Модель | Соединение | Класс |
| S - Пластиковый корпус | 1 | 1 - DIN Коннектор | B - (-20...100°C) |
| Y - Стальной корпус | 2 | 2 - 45 см провод | H - (-20...150°C) |
| F - Водонепроницаемый | 3 | 3 - 1/2" кабель | |
| L - С защелкиванием | 4 | 4 - 1 м провод | |
| Ex - Взрывозащищённый | 5 | | |

ОБЗОРНАЯ ТАБЛИЦА ПАРАМЕТРОВ СОЛЕНОИДНЫХ КЛАПАНОВ

| стр. | Модель | Тип | Присоединение | | | Материал корпуса | | |
|------|-----------|------|---------------|-----------|-------------|------------------|-------------------|----------|
| | | | | | | | | |
| 14 | 2W21 | H3 | | 3/8...2 | | Латунь | Нержавеющая сталь | |
| 16 | 2W21 F | H3 | | | F1...F2 | | Нержавеющая сталь | |
| 18 | 2W31 | H3 | | 3/8...1 | | Латунь | Нержавеющая сталь | |
| 20 | YCD21 | H3 | | 3/8...2 | | Латунь | Нержавеющая сталь | |
| 22 | YCD21 F | H3 | | | F2 1/2...F6 | | | Чугун |
| 24 | YCWS1 | H3 | | 1/4 | | | | Нейлон |
| 25 | YCWS2 | H3 | | 1/4 | | | | Нейлон |
| 26 | YCDF11 | H3 | | 1/2...1 | | Латунь | | |
| 28 | YCDF | H3 | | 1 1/4...2 | | Латунь | Нержавеющая сталь | Чугун |
| 30 | YCL11 | H3 | | 3/8...2 | | Латунь | | |
| 32 | YCST11 | H3 | | 1/2 | | Латунь | | |
| 33 | YCST21 | H3 | 1/4 | 3/8 | | Латунь | | |
| 34 | YCSM31 | H3 | 1/8...3/8 | | | Латунь | Нержавеющая сталь | |
| 36 | YCSM41 | H3 | 1/8...3/8 | | | Латунь | Нержавеющая сталь | |
| 38 | ZCT 21 | H3 | | 3/8...1 | | | Нержавеющая сталь | |
| 40 | 2L | H3 | | 1/2...2 | | Латунь | | |
| 42 | ZCZ11 F | H3 | | | F1...F2 | Латунь | | |
| 44 | YCP31 | H3 | | 3/8...2 | | | Нержавеющая сталь | |
| 46 | YCP31 F | H3 | | | F1...F2 | Латунь | Нержавеющая сталь | |
| 47 | YCP31 | H3 | | 3/8...2 | | | Нержавеющая сталь | |
| 49 | YCP31 F | H3 | | | F1...F2 | Латунь | Нержавеющая сталь | |
| 50 | YCP31 | H3 | | 3/8...2 | | | Нержавеющая сталь | |
| 52 | YCP31-04T | H3 | 1/4 | | | Латунь | | |
| 54 | YCG31 | 3/2 | 1/8...1/4 | | | Латунь | | |
| 56 | 5515A | 3/2 | 1/8 | | | Латунь | Нержавеющая сталь | |
| 58 | 5503 | H3 | 1/8 | | | Латунь | | |
| 58 | 5505 | H3 | 1/8 | | | Латунь | | |
| 59 | 5515 | H3 | 1/8 | | | Латунь | Нержавеющая сталь | |
| 59 | 5523 | H3 | 1/8 | | | Латунь | | |
| 60 | 5524 | H3 | 1/8 | | | Латунь | | |
| 60 | 5525 | H3 | 1/8 | | | Латунь | | |
| 61 | 5531 | H3 | 1/8 | | | Латунь | | |
| 61 | 5545 | H3 | 1/8 | | | Латунь | | |
| 62 | YCH11 | H3 | 3/8...1/2 | | | Латунь | | |
| 64 | YCH31 | H3 | 1/4...3/8 | | | Латунь | | |
| 66 | YCFP11 | H3 | | 1/4...1/2 | | | | Тефлон |
| 68 | YCFP21 | H3 | 1/8...1/4 | | | | | Тефлон |
| 70 | YCK21 | H3 | | 3/8...1 | | Латунь | | |
| 72 | YCK31 | H3 | | 1/2...3/4 | | Латунь | | |
| 74 | ZCM | H3 | | 1/2...2 | | Латунь | | |
| 76 | YCD61 | H3 | | 3/4...1 | | Латунь | | |
| 78 | YCXF | H3 | | 3/8...2 | | Латунь | Нержавеющая сталь | |
| 80 | YCZ21 | H3 | 1/8...1/4 | | | Латунь | Нержавеющая сталь | |
| 82 | 1000 | H3 | | 1/4...3/4 | | Латунь | | |
| 86 | MCF | H3 | | 1/2...3 | | | | Алюминий |
| 88 | YMF | H3 | | 2...3 | | | | Алюминий |
| 90 | AMF | H3 | | 3/4...3 | | | | Алюминий |
| 92 | 2W12 | HO | | 3/8...2 | | Латунь | Нержавеющая сталь | |
| 94 | 2W12F | HO | | | F1...F2 | | Нержавеющая сталь | |
| 96 | YCD22 F | HO | | | F2 1/2...F6 | | | Чугун |
| 98 | YCSM12 | HO | 1/8...3/8 | | | Латунь | Нержавеющая сталь | |
| 100 | YCP32 | HO | | 3/8...2 | | | Нержавеющая сталь | |
| 101 | YCP32 F | HO | | | F1...F2 | Латунь | Нержавеющая сталь | |
| 102 | YCH12 | HO | 3/8...1/2 | | | Латунь | | |
| 104 | YCSM52 | HO | 1/8...1/4 | | | Латунь | | |
| 106 | YCD62 | HO | | 1/4 | | Латунь | | |
| 108 | LD | Per. | | 1/2...2 | | | Нержавеющая сталь | |

Н о р м а л ь н о з а к р ы т ы е

О т к р ы т ы е

ОБЗОРНАЯ ТАБЛИЦА ПАРАМЕТРОВ СОЛЕНОИДНЫХ КЛАПАНОВ

| Диапазон Т | Рабочее давление | Тип катушки | Цена, руб. | Модель | стр. |
|-----------------|-------------------|-----------------|---------------|------------------|------|
| -10 ... +120 °С | 0,0 ... 1,0 МПа | S51, SD01, SD02 | 1938...9625 | 2W21 | 14 |
| -10 ... +120 °С | 0,0 ... 1,0 МПа | S51, SD01 | 6875...16363 | 2W21 F | 16 |
| -10 ... +120 °С | 0,0 ... 0,8 МПа | S91 | 1581...3369 | 2W31 | 18 |
| -10 ... +120 °С | 0,03 ... 1,0 МПа | S21, S91 | 1994...9006 | YCD21 | 20 |
| -10 ... +120 °С | 0,03 ... 1,0 МПа | S21, S91 | 12375...48263 | YCD21 F | 22 |
| -20 ... +80 °С | 0,0 ... 0,7 МПа | AB2B | 369 | YCWS1 | 24 |
| -20 ... +80 °С | 0,0 ... 0,7 МПа | S82 | 600 | YCWS2 | 25 |
| -10 ... +120 °С | 0,0 ... 1,0 МПа | F14 | 3438...7356 | YCDF11 | 26 |
| -10 ... +120 °С | 0,0 ... 1,0 МПа | F14 | 6119...31419 | YCDF | 28 |
| -10 ... +120 °С | 0,03 ... 1,0 МПа | L11 | 2681...9144 | YCL11 | 30 |
| -10 ... +120 °С | 0,0 ... 1,6 МПа | S21 | 3781 | YCST11 | 32 |
| -10 ... +120 °С | 0,0 ... 1,6 МПа | S21 | 3231 | YCST21 | 33 |
| -20 ... +180 °С | 0,0 ... 1,6 МПа | S91 | 1169...1444 | YCSM31 | 34 |
| -20 ... +180 °С | 0,0 ... 1,6 МПа | S21 | 1513...1856 | YCSM41 | 36 |
| -20 ... +180 °С | 0,03 ... 1,0 МПа | S21 | 2338...3025 | ZCT 21 | 38 |
| -20 ... +180 °С | 0,03 ... 1,6 МПа | Y42 | 3850...14500 | 2L | 40 |
| -20 ... +180 °С | 0,03 ... 1,0 МПа | S21 | 8800...19800 | ZCZ11 F | 42 |
| -20 ... +180 °С | 0,05 ... 1,6 МПа | S21 | 4538...13613 | YCP31 | 44 |
| -20 ... +180 °С | 0,05 ... 1,6 МПа | S21 | 9625...22000 | YCP31 F | 46 |
| -20 ... +180 °С | 0,0 ... 1,0 МПа | S21, SD01 | 4538...15400 | YCPS31 | 47 |
| -20 ... +180 °С | 0,0 ... 1,0 МПа | S21, SD01 | 9625...22963 | YCPS31 F | 49 |
| -5 ... +300 °С | 0,05 ... 1,6 МПа | Y21 | 8250...21088 | YCPG11 | 50 |
| -10 ... +120 °С | 0,03 ... 1,6 МПа | S21 | 1563 | YCP31-04T | 52 |
| -10 ... +120 °С | 0,0 ... 1,5 МПа | S91 | 1650 | YCG31 | 54 |
| -20 ... +200 °С | 0,0 ... 1,6 МПа | SA11 | 963, 1100 | 5515A | 56 |
| -20 ... +200 °С | 0,0 ... 1,6 МПа | SA11 | 875 | 5503 | 58 |
| -20 ... +200 °С | 0,0 ... 1,6 МПа | SA11 | 875 | 5505 | 58 |
| -20 ... +200 °С | 0,0 ... 1,6 МПа | SA11 | 770, 1100 | 5515 | 59 |
| -20 ... +200 °С | 0,0 ... 1,6 МПа | SA11 | 875 | 5523 | 59 |
| -20 ... +200 °С | 0,0 ... 1,6 МПа | SA11 | 875 | 5524 | 60 |
| -20 ... +200 °С | 0,0 ... 1,6 МПа | SA11 | 875 | 5525 | 60 |
| -20 ... +200 °С | 0,0 ... 1,6 МПа | SA11 | 938 | 5531 | 61 |
| -20 ... +200 °С | 0,0 ... 1,6 МПа | SA11 | 875 | 5545 | 61 |
| -10 ... +120 °С | 0,03 ... 5,0 МПа | S91 | 6325 | YCH11 | 62 |
| -10 ... +150 °С | 0,01 ... 10,0 МПа | S21 | 9213 | YCH31 | 64 |
| -20 ... +180 °С | 0,0 ... 0,15 МПа | S51 | 5500 | YCFP11 | 66 |
| -20 ... +180 °С | 0,0 ... 0,4 МПа | Y82 | 3713...4313 | YCFP21 | 68 |
| -10 ... +120 °С | 0,0 ... 1,0 МПа | S51 | 3025...3300 | YCK21 | 70 |
| -10 ... +120 °С | 0,0 ... 0,1 МПа | S21 | 2475...2613 | YCK31 | 72 |
| -10 ... +120 °С | 0,0 ... 1,0 МПа | S51, SD01 | 2131...9144 | ZCM | 74 |
| -10 ... +120 °С | 0,0 ... 0,2 МПа | S91 | 2406 | YCD61 | 76 |
| -10 ... +120 °С | 0,03 ... 1,6 МПа | S21 | 3644...10519 | YCXF | 78 |
| -10 ... +120 °С | 0,0 ... 1,0 МПа | S91 | | YCZ21 | 80 |
| -20 ... +180 °С | 0,0 ... 4,5 МПа | M2, M3, M4, CM2 | 1306...8663 | 1000 | 82 |
| -10 ... +120 °С | 0,04 ... 0,6 МПа | SS1 | 2063...6188 | MCF | 86 |
| -10 ... +120 °С | 0,04 ... 0,6 МПа | SS1 | 4938...5900 | YMF | 88 |
| -10 ... +120 °С | 0,04 ... 0,8 МПа | SS1 | 2338...5500 | AMF | 90 |
| -10 ... +120 °С | 0,0 ... 1,0 МПа | S51, Y21 | 2750...12513 | 2W12 | 92 |
| -10 ... +120 °С | 0,0 ... 1,0 МПа | S51, Y21 | 13544...20419 | 2W12F | 94 |
| -10 ... +120 °С | 0,03 ... 1,0 МПа | S21, S91 | 13819...51319 | YCD22 F | 96 |
| -10 ... +180 °С | 0,0 ... 1,6 МПа | S91 | 1513...1856 | YCSM12 | 98 |
| -20 ... +180 °С | 0,05 ... 1,6 МПа | S21 | 5088...14163 | YCP32 | 100 |
| -20 ... +180 °С | 0,05 ... 1,6 МПа | S21 | 9556...20694 | YCP32 F | 101 |
| -10 ... +120 °С | 0,03 ... 5,0 МПа | S91 | 7700 | YCH12 | 102 |
| -10 ... +120 °С | 0,0 ... 3,0 МПа | S91 | 1788 | YCSM52 | 104 |
| -10 ... +120 °С | 0,0 ... 0,15 МПа | S51 | 3163 | YCD62 | 106 |
| 0 ... +180 °С | 0,0 ... 1,6 МПа | | 13750...34375 | LD | 108 |

ТАБЛИЦА ИСПОЛЬЗОВАНИЯ СОЛЕНОИДНЫХ КЛАПАНОВ НА РАЗЛИЧНЫЕ СРЕДЫ

| стр. | Модель | Тип | Присоединение | | | Вода | Горячая вода | Пар | Воздух |
|------|-----------|------|---------------|-----------|-------------|------|--------------|-----|--------|
| | | | | | | | | | |
| 14 | 2W21 | H3 | | 3/8...2 | | √ | √ | | √ |
| 16 | 2W21 F | H3 | | | F1...F2 | √ | √ | | √ |
| 18 | 2W31 | H3 | | 3/8...1 | | √ | √ | | √ |
| 20 | YCD21 | H3 | | 3/8...2 | | √ | √ | | √ |
| 22 | YCD21 F | H3 | | | F2 1/2...F6 | √ | √ | | √ |
| 24 | YCWS1 | H3 | | 1/4 | | √ | √ | | |
| 25 | YCWS2 | H3 | | 1/4 | | √ | √ | | |
| 26 | YCDF11 | H3 | | 1/2...1 | | √ | √ | | |
| 28 | YCDF | H3 | | 1 1/4...2 | | √ | √ | | |
| 30 | YCL11 | H3 | | 3/8...2 | | √ | √ | | |
| 32 | YCST11 | H3 | | 1/2 | | √ | √ | | √ |
| 33 | YCST21 | H3 | 1/4 | 3/8 | | √ | √ | | √ |
| 34 | YCSM31 | H3 | 1/8...3/8 | | | √ | √ | √ | √ |
| 36 | YCSM41 | H3 | 1/8...3/8 | | | √ | √ | √ | √ |
| 38 | ZCT 21 | H3 | | 3/8...1 | | √ | √ | √ | |
| 40 | 2L | H3 | | 1/2...2 | | | √ | √ | |
| 42 | ZCZ11 F | H3 | | | F1...F2 | | √ | √ | |
| 44 | YCP31 | H3 | | 3/8...2 | | √ | √ | √ | |
| 46 | YCP31 F | H3 | | | F1...F2 | √ | √ | √ | |
| 47 | YCPS31 | H3 | | 3/8...2 | | √ | √ | √ | |
| 49 | YCPS31 F | H3 | | | F1...F2 | √ | √ | √ | |
| 50 | YCPG11 | H3 | | 3/8...2 | | √ | √ | √ | |
| 52 | YCP31-04T | H3 | 1/4 | | | | √ | | |
| 54 | YCG31 | 3/2 | 1/8...1/4 | | | √ | √ | | √ |
| 56 | 5515A | 3/2 | 1/8 | | | √ | √ | √ | √ |
| 58 | 5503 | H3 | 1/8 | | | √ | √ | √ | √ |
| 58 | 5505 | H3 | 1/8 | | | √ | √ | √ | √ |
| 59 | 5515 | H3 | 1/8 | | | √ | √ | √ | √ |
| 59 | 5523 | H3 | 1/8 | | | √ | √ | √ | √ |
| 60 | 5524 | H3 | 1/8 | | | √ | √ | √ | √ |
| 60 | 5525 | H3 | 1/8 | | | √ | √ | √ | √ |
| 61 | 5531 | H3 | 1/8 | | | √ | √ | √ | √ |
| 61 | 5545 | H3 | 1/8 | | | √ | √ | √ | √ |
| 62 | YCH11 | H3 | 3/8...1/2 | | | √ | √ | | √ |
| 64 | YCH31 | H3 | 1/4...3/8 | | | √ | √ | | √ |
| 66 | YCFP11 | H3 | | 1/4...1/2 | | | | | |
| 68 | YCFP21 | H3 | 1/8...1/4 | | | | | | |
| 70 | YCK21 | H3 | | 3/8...1 | | | | | |
| 72 | YCK31 | H3 | | 1/2...3/4 | | | | | |
| 74 | ZCM | H3 | | 1/2...2 | | | | | |
| 76 | YCD61 | H3 | | 3/4...1 | | | | | |
| 78 | YCXF | H3 | | 3/8...2 | | √ | √ | | |
| 80 | YCZ21 | H3 | 1/8...1/4 | | | √ | √ | | √ |
| 82 | 1000 | H3 | | 1/4...3/4 | | | | | |
| 86 | MCF | H3 | | 1/2...3 | | | | | √ |
| 88 | YMF | H3 | | 2...3 | | | | | √ |
| 90 | AMF | H3 | | 3/4...3 | | | | | |
| 92 | 2W12 | HO | | 3/8...2 | | √ | √ | | √ |
| 94 | 2W12F | HO | | | F1...F2 | √ | √ | | √ |
| 96 | YCD22 F | HO | | | F2 1/2...F6 | √ | √ | | √ |
| 98 | YCSM12 | HO | 1/8...3/8 | | | √ | √ | √ | √ |
| 100 | YCP32 | HO | | 3/8...2 | | √ | √ | √ | |
| 101 | YCP32 F | HO | | | F1...F2 | √ | √ | √ | |
| 102 | YCH12 | HO | 3/8...1/2 | | | √ | | | √ |
| 104 | YCSM52 | HO | 1/8...1/4 | | | √ | √ | √ | √ |
| 106 | YCD62 | HO | | 1/4 | | | | | |
| 108 | LD | Per. | | 1/2...2 | | √ | √ | √ | √ |

Нормально закрытые

Открытые

ТАБЛИЦА ИСПОЛЬЗОВАНИЯ СОЛЕНОИДНЫХ КЛАПАНОВ НА РАЗЛИЧНЫЕ СРЕДЫ

| Вакуум | Газ (CH ₄) | Масла | Бензин | Алкоголь | Особенности | Модель | стр. |
|--------|------------------------|-------|--------|----------|------------------------|-----------|------|
| √ | | √ | | √ | | 2W21 | 14 |
| √ | | | | √ | | 2W21 F | 16 |
| √ | | √ | | √ | | 2W31 | 18 |
| | | √ | √ | | | YCD21 | 20 |
| | | √ | √ | | | YCD21 F | 22 |
| | | | | | | YCWS1 | 24 |
| | | | | | | YCWS2 | 25 |
| | | | | | | YCDF11 | 26 |
| | | | | | | YCDF | 28 |
| | | | | | | YCL11 | 30 |
| | | | | | | YCST11 | 32 |
| | | | | | | YCST21 | 33 |
| √ | √ | √ | √ | √ | слабые кислоты | YCSM31 | 34 |
| √ | √ | √ | √ | √ | слабые кислоты | YCSM41 | 36 |
| | | √ | | √ | | ZCT 21 | 38 |
| | | | | √ | | 2L | 40 |
| | | √ | | √ | | ZCZ11 F | 42 |
| | | √ | | √ | | YCP31 | 44 |
| | | √ | | √ | | YCP31 F | 46 |
| | | √ | | √ | | YCP31 | 47 |
| | | √ | | √ | | YCP31 F | 49 |
| | | √ | | √ | | YCPG11 | 50 |
| | | √ | | √ | | YCP31-04T | 52 |
| | | √ | | | | YCG31 | 54 |
| | | | | | | 5515A | 56 |
| | | | | | | 5503 | 58 |
| | | | | | | 5505 | 58 |
| | | | | | | 5515 | 59 |
| | | | | | | 5523 | 59 |
| | | | | | | 5524 | 60 |
| | | | | | | 5525 | 60 |
| | | | | | | 5531 | 61 |
| | | | | | | 5545 | 61 |
| | | √ | | | | YCH11 | 62 |
| | | √ | | | | YCH31 | 64 |
| | | | | | слабые/сильные кислоты | YCFP11 | 66 |
| | | | | | слабые/сильные кислоты | YCFP21 | 68 |
| √ | | | | | | YCK21 | 70 |
| √ | | | | | | YCK31 | 72 |
| | √ | | | | | ZCM | 74 |
| | √ | | | | | YCD61 | 76 |
| | | | | | | YCXF | 78 |
| | | | | | | YCZ21 | 80 |
| | | | | | хладагент | 1000 | 82 |
| | | | | | | MCF | 86 |
| | | | | | | YMF | 88 |
| | | | | | | AMF | 90 |
| √ | | √ | | √ | | 2W12 | 92 |
| √ | | √ | | √ | | 2W12F | 94 |
| | | √ | | | | YCD22 F | 96 |
| √ | √ | √ | √ | √ | слабые кислоты | YCSM12 | 98 |
| | | √ | | √ | | YCP32 | 100 |
| | | √ | | √ | | YCP32 F | 101 |
| | | √ | | | | YCH12 | 102 |
| √ | √ | √ | √ | √ | | YCSM52 | 104 |
| | √ | | | | | YCD62 | 106 |
| | | √ | √ | √ | слабые кислоты, мазут | LD | 108 |

ТИПЫ УПЛОТНИТЕЛЬНЫХ МАТЕРИАЛОВ

| Тип | Материал уплотнителя | Максимальный диапазон температур |
|--------------|---|----------------------------------|
| NBR | Устойчив к маслам и нефтепродуктам, не устойчив к кислороду. | -10°C ... +80°C |
| EPDM | Устойчив к озону, к высоким и низким температурам, к агрессивным средам. Не используется для масел. | -50°C ... +150°C |
| VITON | Наиболее устойчив к химическим средам из всех видов уплотнителей из резины. | -20°C ... +200°C |
| PTFE | Противостоит почти всем химическим средам, кроме соединений с натрием и кислородом, высокие диэлектрические свойства. | -200°C ... +200°C |
| VMQ | Устойчив к высоким температурам, к озону и кислороду, хорошо противостоит старению на свету. | -60°C...+200°C |

NBR (черный) - это эластомер на основе сшитого серой акрил-нитрил-бутадиен-каучука. Обладает высокой твердостью и для резиновых эластомеров высокой устойчивостью к стиранию. При высоких температурах, особенно в кислородной среде (воздух 80°C) ускоряется старение, материал становится твердым и хрупким. При перекрытии доступа воздуха процесс старения значительно замедляется. Вследствие его ненасыщенной структуры NBR обладает низкой устойчивостью к озону, погодному воздействию и старению. Набухание в минеральных маслах является незначительным, однако находится в сильной зависимости от состава масла. Газопроницаемость относительно высокая, вследствие чего имеет опасность взрывной декомпрессии, при которой разрываются части материала. Применяется в тех областях, где наряду с высокой устойчивостью к горючим и минеральным маслам также требуется высокая эластичность и остаточная деформация (уплотнения цилиндра при низких давлений).

EPDM (черный) - эластомер на основе сшитого перексидным образом этилен-пропилен-диен-каучука. Обладает хорошими механическими свойствами и широким температурным диапазоном применения: от -50°C до +150°C, горячий пар до 180°C. В следствии своей неполярности не устойчив в гидравлических жидкостях на основе минеральных масел и углеводов. Используется в условиях горячей воды, пара, щелочей и полярных растворителей (в моющей и чистящей технике). При использовании в тормозных жидкостях на основе глюколя требуется согласование с региональными нормативами. Устойчив к погодным воздействиям, озону и старению.

VITON, FPM, FKM (коричневый) - эластомер на основе сшитого бисфенолом фторокаучука (Витон - торговая марка Дю Понт). Предназначается для пазовых колец, грязесъемников, губчатых колец, шевронных манжет и др. Обладает высокой устойчивостью к температурам, химикатам, экстремальным погодным условиям и озону. Диапазон температур : от -20°C до +200°C (кратковременно до 230°C). Применяется в гидравлических системах с тяжело-воспламеняющимися жидкостями группы HFD (на основе фосфора). Низкая устойчивость к аммиачным и амминным средам, полярным растворителям (ацетону, метилэтилкетону, диоксану), к тормозным жидкостям на гликольной основе.

PTFE (белый) - это кристаллический термопласт на химической основе политетрафторэтилена (тефлон). Исключительно широкий температурный диапазон применения (-200°C до +200°C), самый низкий коэффициент трения ($\mu=0,1$) среди всех пластмассовых материалов и очень высокая степень устойчивости почти ко всем средам. PTFE имеет неприлипающую поверхность, не впитывает влажность и обладает очень хорошими электрическими свойствами. Важно учитывать зависящее от времени пластическое формоизменение PTFE даже при незначительной нагрузке (холодная текучесть). Устойчив почти ко всем химикатам, за исключением элементарного фтора, хлортрифторида и расплавленных щелочных металлов. Поэтому имеет наиболее широкий спектр применения в технике.

VMQ, MVQ, (коричневый) - это эластомер на основе метил-винил-силикон-каучука. Не наполнен сажей и пригоден для электроизоляции. Температурный диапазон от -60°C до +200°C. Применяется для O-колец, плоских и специальных уплотнений, в пищевой и химической промышленности. Из-за низких механических значений (по сравнению с другими резиновыми материалами) используется прежде всего в статических уплотнениях. Набухание в минеральных маслах является незначительным, однако зависит от состава масла.

ТАБЛИЦА ВЗАИМОДЕЙСТВИЯ МАТЕРИАЛОВ И СРЕД

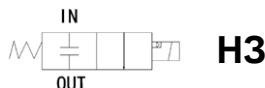
√ – Пригодно; × – не рекомендуется, □ – нет данных.

| Среды | Материал Латунь | Чугун | Нержавеющая сталь | Пласт-масса | NBR | EPDM | VITON | PTFE |
|----------------------|-----------------|-------|-------------------|-------------|-----|------|-------|------|
| Воздух | √ | √ | √ | √ | √ | √ | √ | √ |
| Природный газ | √ | √ | √ | | √ | √ | √ | √ |
| Кислород | √ | √ | √ | √ | √ | √ | √ | √ |
| Водород | √ | | √ | | √ | | √ | √ |
| Городской газ | √ | | √ | | | | √ | √ |
| Пром. газ | √ | | √ | | √ | | | √ |
| Азот | √ | | √ | | | | √ | √ |
| Нефтепродукты | √ | √ | √ | | | | √ | √ |
| Вода | √ | √ | √ | √ | √ | √ | √ | √ |
| Пар | √ | √ | √ | | × | √ | √ | √ |
| Питьевая вода | √ | √ | √ | √ | √ | | √ | |
| Морская вода | √ | | √ | √ | √ | √ | √ | √ |
| Сточная вода | | | √ | | | | √ | √ |
| Бензин | √ | √ | √ | | | × | √ | √ |
| Керосин | √ | √ | √ | √ | √ | × | √ | √ |
| Дизельное топливо | √ | × | √ | √ | √ | × | √ | √ |
| Молоко | √ | √ | √ | √ | √ | √ | √ | √ |
| Вино | √ | √ | √ | √ | √ | √ | √ | √ |
| Алкоголь | √ | √ | √ | | √ | × | | √ |
| Ацетилен | √ | √ | √ | | √ | × | √ | √ |
| Этанол | √ | √ | √ | | √ | × | √ | √ |
| Ацетон | √ | √ | √ | | √ | × | × | √ |
| Аммиак | | | | | × | | | √ |
| Толуол | √ | √ | √ | | | × | √ | √ |
| Ксилол | √ | √ | √ | | | × | √ | √ |
| Пропан | √ | √ | √ | | | × | √ | √ |
| Метан | √ | √ | √ | | √ | × | √ | √ |
| Двуокись серы | √ | √ | √ | | | | √ | √ |
| Гидроксид натрия 20% | | √ | √ | | √ | × | | √ |
| Азотная кислота 10% | | | √ | | | | √ | √ |
| Купорос 20% | | | | | | | √ | √ |
| Хлорная кислота 10% | | | | | | | | √ |
| Уксусная кислота | √ | √ | √ | | √ | × | √ | √ |

СОЛЕНОИДНЫЙ КЛАПАН **2W21** НОРМАЛЬНО ЗАКРЫТЫЙ ПРЯМОГО ДЕЙСТВИЯ С ДИАФРАГМОЙ

Особенности:

Срабатывание при нулевом давлении.
Работа на вакууме до 10⁻⁶МПа.
Высокая частота срабатывания катушки.



Рабочая среда:

Вода, горячая вода, воздух, вакуум, масла, алкоголь.

Материалы:

Корпус: латунь или нержавеющая сталь.
Уплотнения: NBR, EPDM, VITON.

Рабочие температуры клапана для уплотнения:

NBR: -10°C ... +80°C
EPDM: -10°C ... +120°C
VITON: -10°C ... +120°C

Рабочее давление: 0.0МПа ... 1.0МПа.

Максимальное давление: до 3.0МПа.

Присоединение:

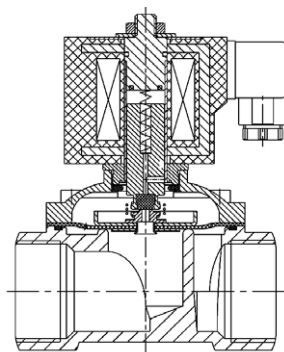
резьбовое 3/8", 1/2", 3/4", 1", 1 1/4", 1 1/2", 2.
фланцевое F1", F1 1/4", F1 1/2", F2".

Ду, мм: 12, 15, 20, 25, 32, 40, 50.

Питание: DC: 12В, 24В.
AC: 24В, 110В, 220В.

Катушки:

Ду **12-25**: S51B, S51H 40BA(AC), 30Bт(DC), IP65.
Ду **32-50**: SD01B, SD01H 35BA(AC), 30Bт(DC), IP65.
SD02B, 35BA(AC), 30Bт(DC), IP65.



СОЛЕНОИДНЫЙ КЛАПАН **2W21 GXV**

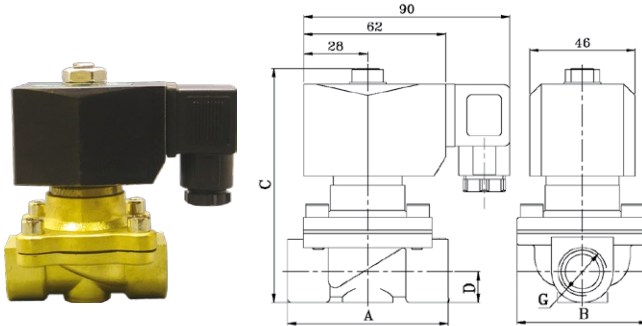
Корпус: латунь или нержавеющая сталь, уплотнения: VITON -10 ... +120°C,
катушка: S51H (SD01B, SD02B) ~220В (цена клапана с катушкой на =24В больше на 100 рублей).

| Обозначение | Ду, мм | Кв, м³/ч | Присоединение | Pmin, МПа | Pmax, МПа | Катушка | Цена латунь | Цена нерж. сталь |
|-------------|--------|----------|---------------|-----------|-----------|---------|-------------|------------------|
| 2W2112GXV | 12 | 4.5 | 3/8" | 0.0 | 1.0 | S51 | 1 938 | 2 313 |
| 2W2115GXV | 15 | 4.5 | 1/2" | 0.0 | 1.0 | S51 | 1 938 | 2 475 |
| 2W2120GXV | 20 | 9.3 | 3/4" | 0.0 | 1.0 | S51 | 2 063 | 2 613 |
| 2W2125GXV | 25 | 12 | 1" | 0.0 | 1.0 | S51 | 3 063 | 4 263 |
| 2W2132GXV | 32 | 24 | 1 1/4" | 0.0 | 1.0 | SD01 | 5 363 | 5 775 |
| 2W2140GXV | 40 | 29 | 1 1/2" | 0.0 | 1.0 | SD01 | 6 563 | 6 875 |
| 2W2150GXV | 50 | 48 | 2" | 0.0 | 1.0 | SD01 | 8 525 | 9 625 |

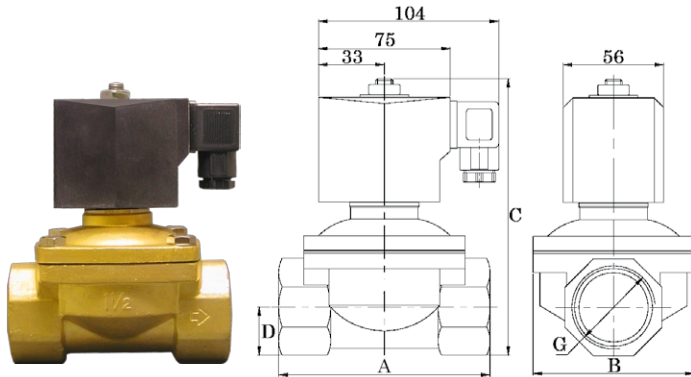
2W21

+120°C 1.0 МПа

НА ВОДУ, ГОРЯЧУЮ ВОДУ, ВОЗДУХ, ВАКУУМ, МАСЛА, АЛКОГОЛЬ



| Размер, мм | 2W2112 | | 2W2115 | | 2W2120 | | 2W2125 | |
|------------|--------|-------|--------|-------|--------|-------|--------|-------|
| | латунь | сталь | латунь | сталь | латунь | сталь | латунь | сталь |
| A | 67 | 69 | 67 | 69 | 69 | 72 | 95 | 98 |
| B | 57 | 57 | 57 | 57 | 58 | 55 | 77 | 72 |
| C | 100 | 106 | 100 | 106 | 107 | 112 | 117 | 121 |
| D | 13 | 14 | 13 | 14 | 16 | 17 | 21 | 21 |
| G | 3/8" | | 1/2" | | 3/4" | | 1" | |
| Вес, кг | 0.85 | 0.85 | 0.89 | 0.89 | 0.91 | 1.04 | 1.43 | 1.48 |



| Размер, мм | 2W2132 | | 2W2140 | | 2W2150 | |
|------------|--------|-------|--------|-------|--------|-------|
| | латунь | сталь | латунь | сталь | латунь | сталь |
| A | 113 | 116 | 122 | 122 | 160 | 167 |
| B | 86 | 87 | 94 | 93 | 119 | 123 |
| C | 155 | 149 | 160 | 162 | 177 | 180 |
| D | 26 | 26 | 28 | 29 | 34 | 36 |
| G | 1 1/4" | | 1 1/2" | | 2" | |
| Вес, кг | 2.00 | 2.00 | 2.80 | 3.00 | 3.70 | 4.50 |

СОЛЕНОИДНЫЙ КЛАПАН **2W21F** ФЛАНЦЕВЫЙ ПРЯМОГО ДЕЙСТВИЯ С ДИАФРАГМОЙ

**Рабочая среда:**

Вода, горячая вода, воздух, вакуум, масла, алкоголь.

Материалы:

Корпус: нержавеющая сталь.

Уплотнения: VITON.

Рабочие температуры клапана для уплотнения:

VITON: -10°C ... +120°C

Рабочее давление: 0.0МПа ... 1.0МПа.

Катушка: S51H на Ду=25, SD01 на Ду=32,40,50.

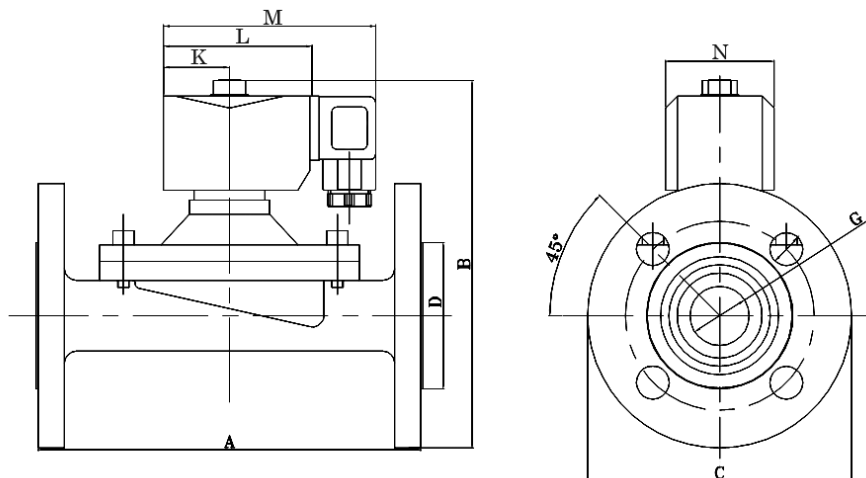
(цена клапана с катушкой на =24В больше на 100 рублей).

| Обозначение | Ду, мм | Kv, м³/ч | Присоединение | Pmin, МПа | Pmax, МПа | Катушка | Цена |
|-------------|-----------|-------------|---------------|--------------|--------------|---------|--------|
| 2W2125FSV | 25 | 12 | F1" | 0.0 | 1.0 | S51H | 6 875 |
| 2W2132FSV | 32 | 24 | F1 1/4" | 0.0 | 1.0 | SD01 | 12 375 |
| 2W2140FSV | 40 | 29 | F1 1/2" | 0.0 | 1.0 | SD01 | 13 750 |
| 2W2150FSV | 50 | 48 | F2" | 0.0 | 1.0 | SD01 | 16 363 |

2W21F

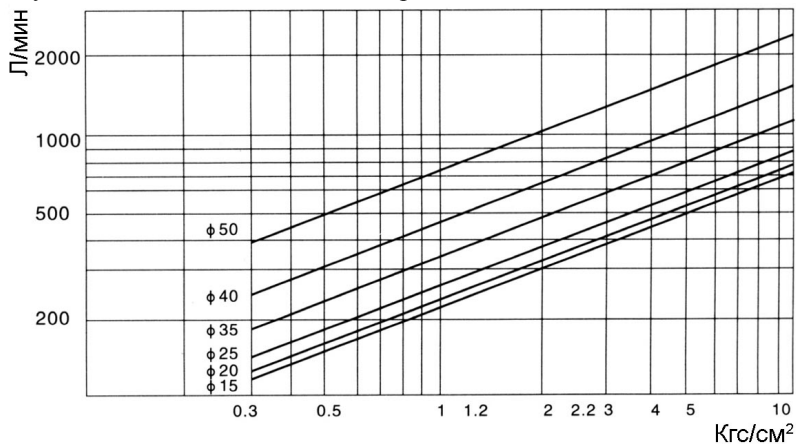
+120°C 1.0 МПа

НА ВОДУ, ГОРЯЧУЮ ВОДУ, ВОЗДУХ, ВАКУУМ, МАСЛА, АЛКОГОЛЬ



| Размер, мм | 2W2125F | 2W2132F | 2W2140F | 2W2150F |
|------------|---------|---------|---------|---------|
| A | 132 | 155 | 155 | 200 |
| B | 151 | 200 | 205 | 220 |
| C | 114 | 132 | 143 | 156 |
| D | 62 | 76 | 82 | 98 |
| G | F1" | F1 1/4" | F1 1/2" | F2" |
| K | 28 | 33 | 33 | 33 |
| L | 62 | 75 | 75 | 75 |
| M | 90 | 104 | 104 | 104 |
| N | 46 | 56 | 56 | 56 |
| Вес, кг | 3.00 | 4.85 | 5.65 | 7.85 |

Пропускная способность клапанов серии 2W21 в зависимости от давления



СОЛЕНОИДНЫЙ КЛАПАН **2W31** НОРМАЛЬНО ЗАКРЫТЫЙ ПРЯМОГО ДЕЙСТВИЯ С ДИАФРАГМОЙ

Особенности:

Срабатывание при нулевом давлении.
Высокая частота срабатывания катушки.

Рабочая среда:

Вода, горячая вода, воздух, вакуум, масла, алкоголь.

Материалы:

Корпус: Латунь или нержавеющая сталь.
Уплотнения: NBR, EPDM, VITON.

Рабочие температуры клапана для уплотнения:

NBR: -10°C ... +80°C.
EPDM: -10°C ... +120°C.
VITON: -10°C ... +120°C.

Рабочее давление: 0.0МПа ... 0.8МПа.

Присоединение:

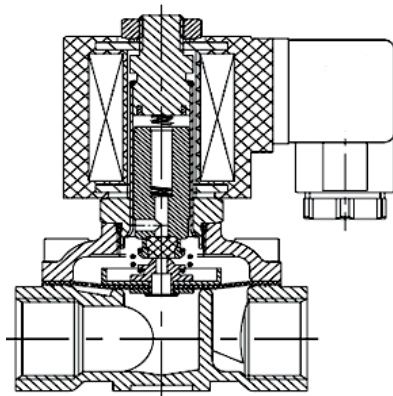
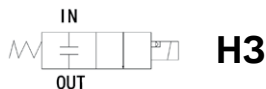
резьбовое 3/8", 1/2", 3/4", 1".

Ду, мм: 12, 15, 20, 25.

Питание: DC: 12В, 24В.

AC: 24В, 110В, 220В.

Катушки: S91В, 17ВА(AC), 10Вт(DC), IP65.



СОЛЕНОИДНЫЙ КЛАПАН **2W31**

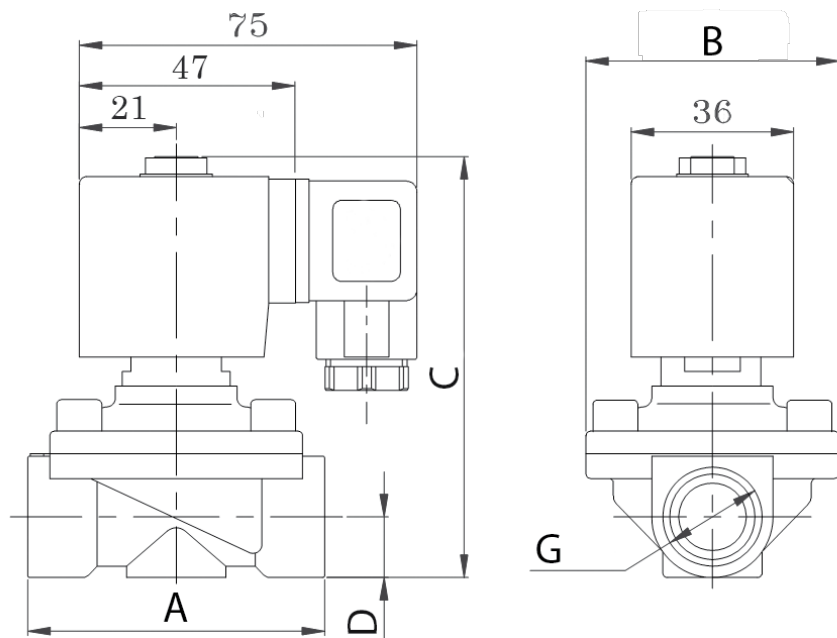
Корпус: латунь или нержавеющая сталь, уплотнения VITON -10 ...+120°C, катушка S91В ~220В (цена клапана с катушкой на =24В больше на 100 рублей).

| Обозначение | Ду, мм | Kv, м³/ч | Присоединение | Pmin, МПа | Pmax, МПа | Цена латунь | Цена нерж. сталь |
|-------------|--------|----------|---------------|-----------|-----------|-------------|------------------|
| 2W3112 XXX | 12 | 4.5 | 3/8" | 0.0 | 0.8 | 1 581 | 1 994 |
| 2W3115 XXX | 15 | 4.5 | 1/2" | 0.0 | 0.8 | 1 581 | 1 994 |
| 2W3120 XXX | 20 | 9.3 | 3/4" | 0.0 | 0.8 | 1 719 | 2 131 |
| 2W3125 XXX | 25 | 12 | 1" | 0.0 | 0.8 | 2 406 | 3 369 |

2W31

+120°C 0.8 МПа

НА ВОДУ, ГОРЯЧУЮ ВОДУ, ВОЗДУХ, ВАКУУМ, МАСЛА, АЛКОГОЛЬ



| Размер, мм | 2W3112 | 2W3115 | 2W3120 | 2W3125 |
|------------|--------|--------|--------|--------|
| A | 66 | 67 | 73 | 97 |
| B | 56 | 55 | 56 | 77.5 |
| C | 97 | 94 | 103 | 111 |
| D | 13.5 | 13.5 | 16.5 | 20.5 |
| G | 3/8" | 1/2" | 3/4" | 1" |
| Вес, кг | 0.65 | 0.61 | 0.85 | 1.00 |

СОЛЕНОИДНЫЙ КЛАПАН YCD21 НОРМАЛЬНО ЗАКРЫТЫЙ НЕПРЯМОГО ДЕЙСТВИЯ С ДИАФРАГМОЙ

Рабочая среда:

Вода, горячая вода, воздух, масла, бензин.

Материалы:

Корпус: Латунь или нержавеющая сталь.

Уплотнения: NBR, EPDM, VITON.

Рабочие температуры клапана для уплотнения:

NBR: -10°C ... +80°C.

EPDM: -10°C ... +120°C.

VITON: -10°C ... +120°C.

Рабочие давления: 0.03МПа ... 1.0МПа.

Присоединение:

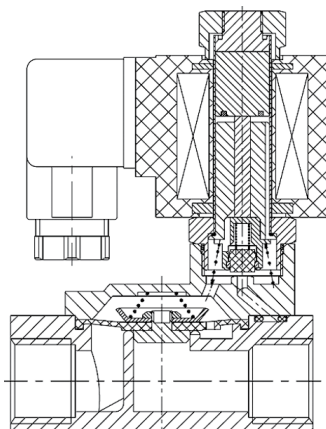
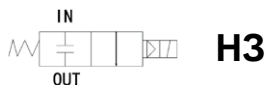
резьбовое 3/8", 1/2", 3/4", 1", 1 1/4", 1 1/2", 2".

Ду, мм: 12, 15, 20, 25, 32, 40, 50.

Питание: DC: 12В, 24В.

AC: 24В, 110В, 220В.

Катушки: S91B/H, 17BA(AC), 10Вт(DC), IP65.



СОЛЕНОИДНЫЙ КЛАПАН YCD21

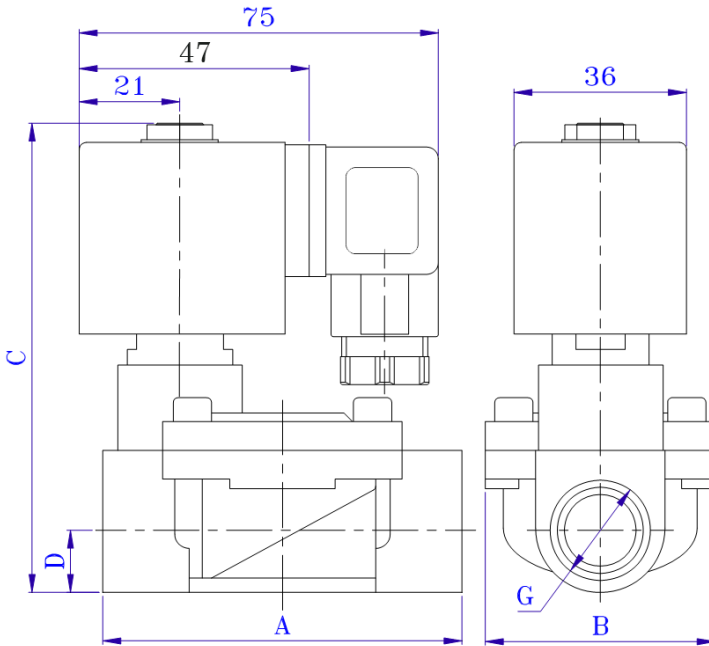
Корпус: латунь или нержавеющая сталь, уплотнения VITON -10 ...+120°C, катушка S91B ~220В (цена клапана с катушкой на =24В больше на 100 рублей).

| Обозначение | Ду, мм | Kv, м³/ч | Присоединение | Pmin, МПа | Pmax, МПа | Цена латунь | Цена нерж. сталь |
|-------------|--------|----------|---------------|-----------|-----------|-------------|------------------|
| YCD2112 GXV | 12 | 4.5 | 3/8" | 0.03 | 1.0 | 1 994 | 2 406 |
| YCD2115 GXV | 15 | 4.5 | 1/2" | 0.03 | 1.0 | 1 994 | 2 406 |
| YCD2120 GXV | 20 | 9.3 | 3/4" | 0.03 | 1.0 | 2 406 | 2 681 |
| YCD2125 GXV | 25 | 12 | 1" | 0.03 | 1.0 | 2 956 | 3 644 |
| YCD2132 GXV | 32 | 24 | 1 1/4" | 0.03 | 1.0 | 5 569 | 5 844 |
| YCD2140 GXV | 40 | 29 | 1 1/2" | 0.03 | 1.0 | 5 569 | 5 844 |
| YCD2150 GXV | 50 | 48 | 2" | 0.03 | 1.0 | 8 319 | 9 006 |

YCD21

+120°C 1.0 МПа

НА ВОДУ, ГОРЯЧУЮ ВОДУ, ВОЗДУХ, МАСЛА, БЕНЗИН



| Размер, мм | YCD2112 | YCD2115 | YCD2120 | YCD2125 | YCD2132 | YCD2140 | YCD2150 |
|---------------------|---------|---------|---------|---------|---------|---------|---------|
| A | 73 | 73 | 83 | 100 | 130 | 130 | 156 |
| B | 48 | 48 | 60 | 70 | 92 | 92 | 113 |
| C | 103 | 103 | 104 | 116 | 130 | 130 | 145 |
| D | 13.5 | 13.5 | 16.5 | 21 | 28.5 | 28.5 | 34 |
| G | 3/8" | 1/2" | 3/4" | 1" | 1 1/4" | 1 1/2" | 2" |
| Вес, кг (латунь) | 0.77 | 0.77 | 0.93 | 1.64 | 2.20 | 2.17 | 3.47 |
| Вес, кг (сталь) | 0.65 | 0.65 | 0.90 | 1.00 | 1.80 | 2.00 | 3.00 |

СОЛЕНОИДНЫЙ КЛАПАН **YCD21F** НОРМАЛЬНО ЗАКРЫТЫЙ ФЛАНЦЕВЫЙ, НЕПРЯМОГО ДЕЙСТВИЯ С ДИАФРАГМОЙ НА СВЕРХБОЛЬШИЕ ДИАМЕТРЫ ДО 150 ММ

Особенности:

Пониженное энергопотребление.
Используется только на системах
с давлением от 0.03 МПа.

Рабочая среда:

Вода, горячая вода, воздух, масла, бензин.
Корпус: Чугун.
Уплотнения: NBR, EPDM.

Рабочие температуры клапана для уплотнения:

NBR: -10°C ... +80°C.
EPDM: -10°C ... +120°C.

Рабочее давление: 0.03МПа ... 1.0МПа.

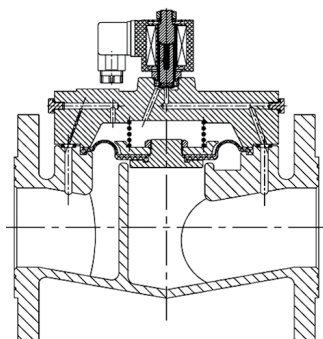
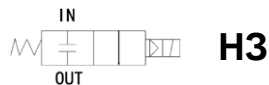
Максимальное давление: до 3.0 МПа.

Присоединение: фланцевое F2 1/2", F3", F4", F5", F6".

Ду, мм: 65, 80, 100, 125, 150.

Питание: DC: 12В, 24В.
AC: 24В, 110В, 220В.

Катушка: S21В/Н, 17ВА(AC), 10Вт(DC), IP65.



ФЛАНЦЕВЫЙ СОЛЕНОИДНЫЙ КЛАПАН **YCD21F**

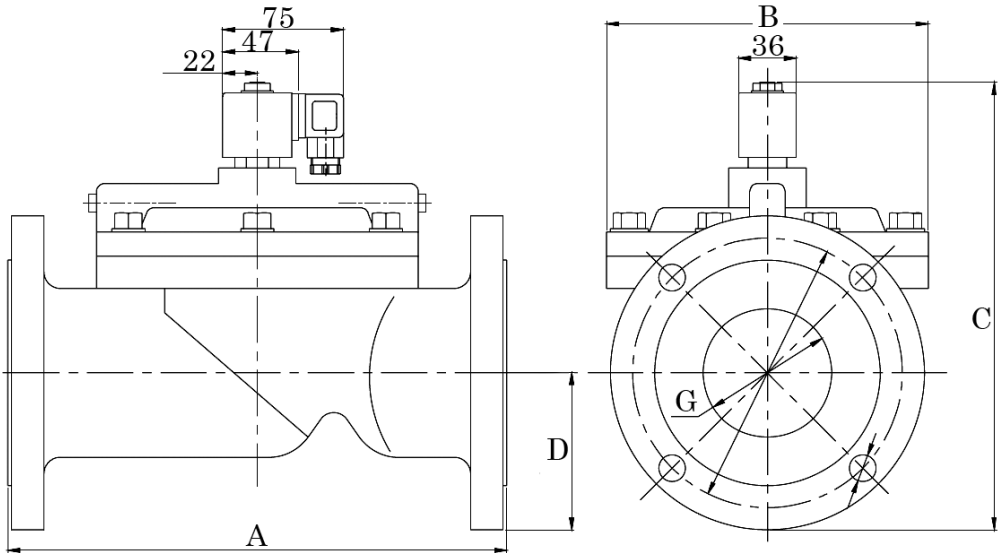
Корпус: чугун, уплотнения: EPDM -10 ... +120°C,
катушка S21В ~220В (цена клапана с катушкой на =24В больше на 100 рублей).

| Обозначение | Ду, мм | Kv, м ³ /ч | Присоединение | Pmin, МПа | Pmax, МПа | Цена |
|--------------|-----------|--------------------------|---------------|--------------|--------------|--------|
| YCD2165 FHE | 65 | 68 | F2 1/2" | 0.03 | 1.0 | 12 375 |
| YCD2180 FHE | 80 | 100 | F3" | 0.03 | 1.0 | 14 438 |
| YCD21100 FHE | 100 | 175 | F4" | 0.03 | 1.0 | 18 150 |
| YCD21125 FHE | 125 | 200 | F5" | 0.03 | 1.0 | 43 588 |
| YCD21150 FHE | 150 | 250 | F6" | 0.03 | 1.0 | 48 263 |

YCD21F

+120°C 1.0 МПа

НА ВОДУ, ГОРЯЧУЮ ВОДУ, ВОЗДУХ, МАСЛА, БЕНЗИН



| Размер, мм | YCD2165 | YCD2180 | YCD21100 | YCD21125 | YCD21150 |
|------------|---------|---------|----------|----------|----------|
| A | 250 | 282 | 355 | 450 | 450 |
| B | 182 | 195 | 230 | 370 | 370 |
| C | 270 | 295 | 310 | 400 | 405 |
| D | 93 | 97 | 105 | 210 | 240 |
| G | 2 1/2" | 3" | 4" | 5" | 6" |
| Вес, кг | 17.4 | 21.1 | 29.9 | 44.0 | 58.0 |

СОЛЕНОИДНЫЙ КЛАПАН **YCWS1** НОРМАЛЬНО ЗАКРЫТЫЙ ПРЯМОГО ДЕЙСТВИЯ С ПОРШНЕМ НА ПИЩЕВЫЕ ЖИДКОСТИ

Особенности:

Пониженное энергопотребление.
Корпус клапана выполнен из нейлона, что позволяет использовать его в пищевых устройствах: кулеры, бойлеры, кофе-машины.

Время закрытия: 6 ~ 20 мс.

Рабочая среда:

Вода, горячая вода.

Материалы:

Корпус: Пластик.
Уплотнения: EPDM.

Рабочие температуры клапана для уплотнения:

EPDM: 0°C ... +100°C.

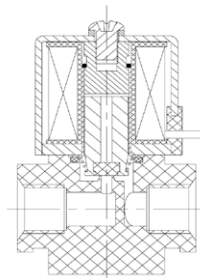
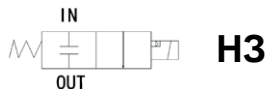
Рабочее давление: 0.0МПа ... 0.7МПа.

Присоединение: резьбовое 1/4".

Ду, мм: 2,5.

Питание: DC: 12В, 24В.
AC: 24В, 110В, 220В.

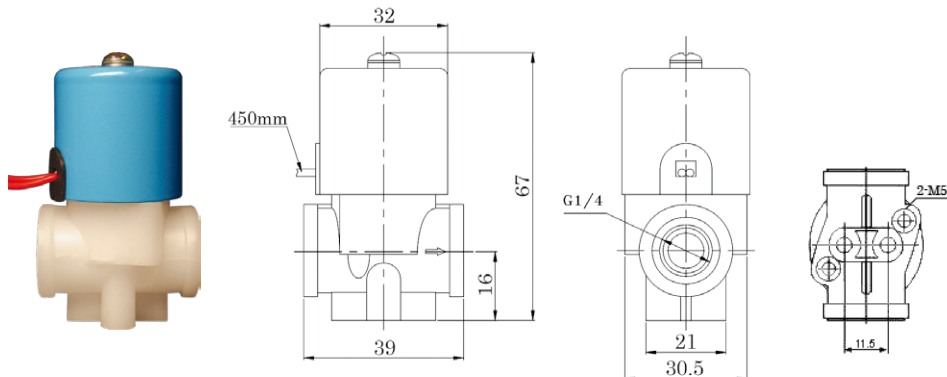
Катушки: АВ2В, 6ВА(AC), 6Вт(DC), IP65.
Выводные провода 45 см.



СОЛЕНОИДНЫЙ КЛАПАН **YCWS1 GLE**

Корпус: нейлон, уплотнения: EPDM: 0°C ... +100°C,
катушка АВ2В ~220В (цена клапана с катушкой на =24В больше на 100 рублей).

| Обозначение | Ду, мм | Kv, м³/ч | Присоединение | Pmin, МПа | Pmax, МПа | Вес, кг | Цена |
|-------------|--------|----------|---------------|-----------|-----------|---------|------|
| YCWS103 GLE | 2.5 | 0.18 | 1/4" | 0.0 | 0.7 | 0.123 | 369 |



СОЛЕНОИДНЫЙ КЛАПАН **YCWS2** НОРМАЛЬНО ЗАКРЫТЫЙ ПРЯМОГО ДЕЙСТВИЯ С ПОРШНЕМ

Особенности:

Пониженное энергопотребление.

Рабочая среда:

Вода, горячая вода.

Материалы:

Корпус: Пластик.

Уплотнения: EPDM.

Рабочие температуры клапана для уплотнения:

EPDM: 0°C ... +100°C.

Рабочее давление: 0.0МПа ... 0.7МПа.

Присоединение: резьбовое 1/4".

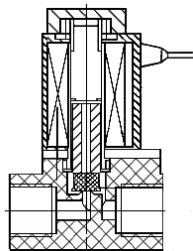
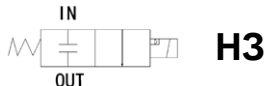
Ду, мм: 2,5.

Питание: DC: 12В, 24В.

AC: 24В, 110В, 220В.

Катушки: S82В, 5ВА(AC), 5Вт(DC), IP65.

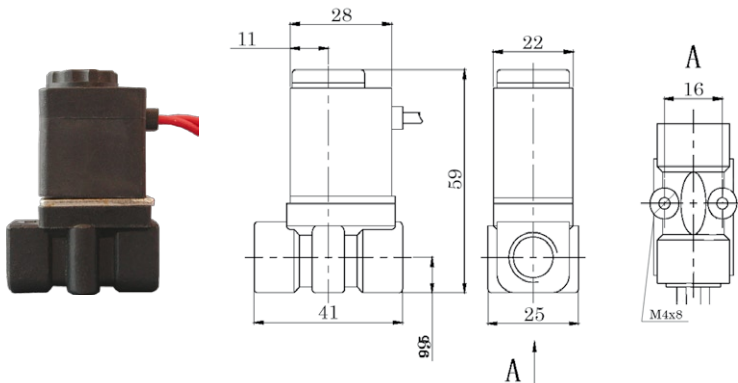
Выводные провода 45 см.



СОЛЕНОИДНЫЙ КЛАПАН **YCWS2 GLE**

Корпус: нейлон, уплотнения: EPDM: 0°C ... +100°C,
катушка S82В ~220В (цена клапана с катушкой на =24В больше на 100 рублей).

| Обозначение | Ду, мм | Кv, м³/ч | Присоединение | Pmin, МПа | Pmax, МПа | Вес, кг | Цена |
|-------------|--------|----------|---------------|-----------|-----------|---------|------|
| YCWS203 GLE | 2.5 | 0.18 | 1/4" | 0.0 | 0.7 | 0.101 | 600 |



СОЛЕНОИДНЫЙ КЛАПАН **YCDF11** НОРМАЛЬНО ЗАКРЫТЫЙ ПРЯМОГО ДЕЙСТВИЯ С ДИАФРАГМОЙ ДЛЯ ИСПОЛЬЗОВАНИЯ ПОД ВОДОЙ

Особенности:

Скорость срабатывания до 10 раз в секунду.
Применяется для фонтанов.
Глубина погружения клапана до 1 метр.

Рабочая среда: Вода, горячая вода.

Материалы:

Корпус: Латунь.
Уплотнения: NBR, EPDM, VITON.

Рабочая температура клапана для уплотнения:

NBR: -10°C ... +80°C.
EPDM: -10°C ... +120°C.
VITON: -10°C ... +120°C.

Рабочее давление: AC 220V 0.0МПа ... 1.0МПа.
DC 12 и 24V 0.0МПа ... 0.5МПа.

Присоединение: резьбовое 1/2", 3/4", 1";

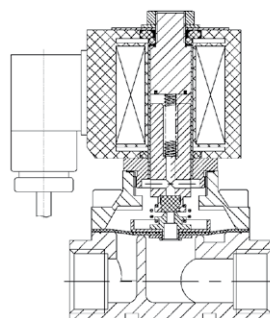
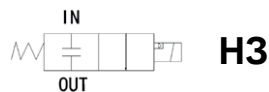
Ду, мм: 15, 20, 25;

Питание: DC: 12В, 24В.
AC: 24В, 110В, 220В.

Катушка: F14В, 24ВА(AC), 15Вт(DC).

Выводные провода 1 метр.

Класс защиты IP68 - защита от проникновения пыли и воды при погружении на глубину.



СОЛЕНОИДНЫЙ КЛАПАН **YCDF11 GBV**

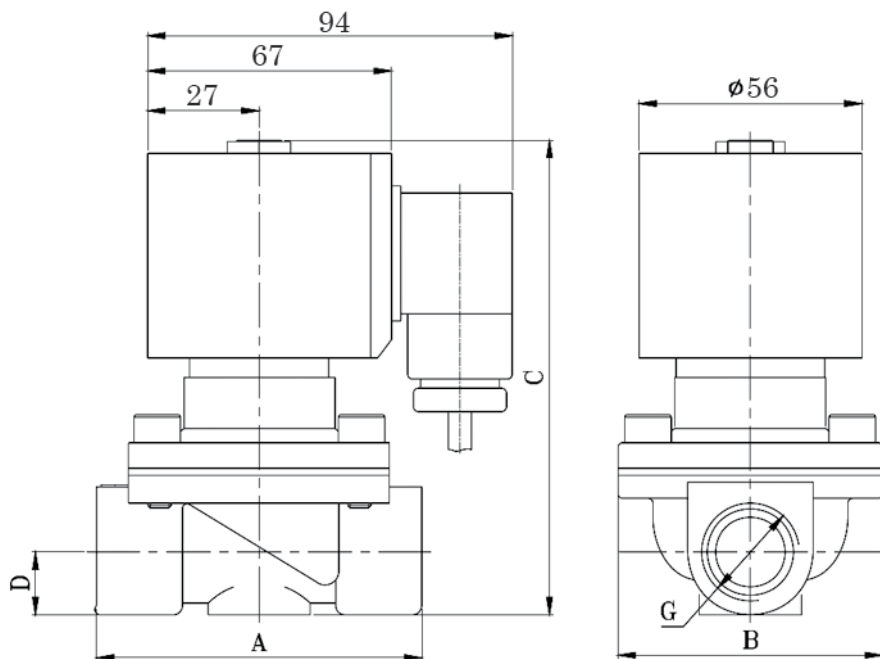
Корпус: латунь, уплотнения: VITON: -10 ... +120°C,
катушка F14В ~220В (цена клапана с катушкой на =24В больше на 100 рублей).

| Обозначение | Ду, мм | Кв, м³/ч | Присоединение | Pmin, МПа | Pmax, МПа | Цена латунь | Цена нерж. сталь |
|--------------|--------|----------|---------------|-----------|-----------|-------------|------------------|
| YCDF1115 GBV | 15 | 9.3 | 1/2" | 0.0 | 1.0 | 3 438 | 3 919 |
| YCDF1120 GBV | 20 | 9.3 | 3/4" | 0.0 | 1.0 | 3 713 | 5 294 |
| YCDF1125 GBV | 25 | 12 | 1" | 0.0 | 1.0 | 4 538 | 7 356 |

YCDF11

НА ВОДУ, ГОРЯЧУЮ ВОДУ

+120°C 1.0 МПа



| Размер, мм | YCDF1115 | YCDF1120 | YCDF1125 |
|------------|----------|----------|----------|
| A | 67.5 | 69.5 | 97 |
| B | 54 | 54 | 76 |
| D | 11 | 14 | 120 |
| G | 1/2" | 3/4" | 1" |
| Вес, кг | 0.8 | 1.0 | 1.5 |

СОЛЕНОИДНЫЙ КЛАПАН **YCDF** НОРМАЛЬНО ЗАКРЫТЫЙ НЕПРЯМОГО ДЕЙСТВИЯ С ДИАФРАГМОЙ ДЛЯ ИСПОЛЬЗОВАНИЯ ПОД ВОДОЙ

Особенности:

Скорость срабатывания до 10 раз в секунду.
Применяется для фонтанов.
Глубина погружения клапана до 1 метра.

Рабочая среда: Вода, горячая вода.

Материалы:

Корпус: Латунь.
Уплотнения: NBR, EPDM, VITON.

Рабочая температура клапана для уплотнения:

NBR: -10°C ... +80°C.
EPDM: -10°C ... +120°C.
VITON: -10°C ... +120°C.

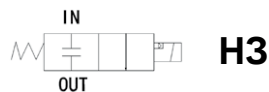
Рабочее давление: AC 220V 0.0МПа ... 1.0МПа.
DC 12 и 24V 0.0МПа ... 0.5МПа.

Присоединение: резьбовое 1 1/4", 1 1/2", 2".
фланцевое 2 1/2", 3", 4".

Ду, мм: резьбовое - 32, 40, 50.
фланцевое - 65, 80, 100.

Питание: DC: 12В, 24В.
AC: 24В, 110В, 220В.

Катушка: F14В, 24ВА(AC), 15Вт(DC), IP68.
Выводные провода 1 метр.
Класс защиты IP68 - защита от проникновения
пыли и воды при погружении на глубину.



СОЛЕНОИДНЫЙ КЛАПАН **YCDF** GBV/FBV

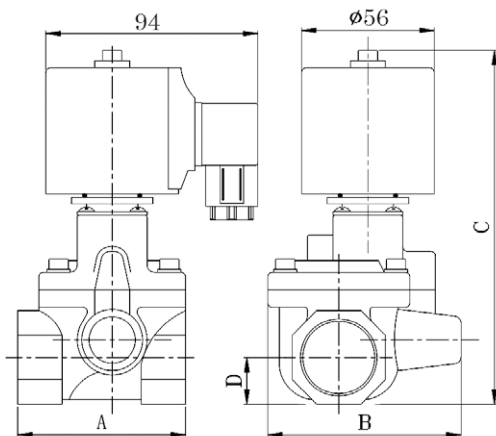
Корпус: латунь, уплотнения: VITON: -10 ... +120°C, катушка F14В ~220В.

| Обозначение | Ду, мм | Kv, м³/ч | Присоединение | Pmin, МПа | Pmax, МПа | Цена |
|-------------|-----------|-------------|---------------|--------------|--------------|-------|
| YCDF32 GBV | 32 | 22 | 1 1/4" | 0.03 | 0.5 | 6 119 |
| YCDF40 GBV | 40 | 30 | 1 1/2" | 0.03 | 0.5 | 6 669 |
| YCDF50 GBV | 50 | 48 | 2" | 0.03 | 0.5 | 9 694 |

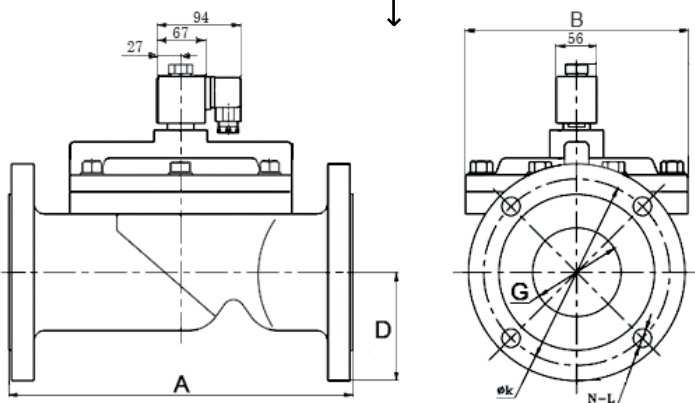
YCDF

+120°C 1.0 МПа

НА ВОДУ, ГОРЯЧУЮ ВОДУ



| Размер, мм | YCDF32 | YCDF40 | YCDF50 | Размер, мм | YCDF65 | YCDF80 | YCDF100 |
|------------|--------|--------|--------|------------|---------|--------|---------|
| A | 120 | 120 | 160 | A | 250 | 310 | 350 |
| B | 120 | 120 | 160 | B | 185 | 195 | 230 |
| C | 165 | 165 | 170 | D | 185 | 195 | 220 |
| D | 30 | 30 | 37 | G | F2 1/2" | F3" | F4" |
| Вес, кг | 2.2 | 3.0 | 5.0 | Вес, кг | 18.0 | 22.4 | 32.2 |



| Обозначение | Ду, мм | Кв, м³/ч | Присоединение | Pmin, МПа | Pmax, МПа | Цена |
|-------------|--------|----------|---------------|-----------|-----------|--------|
| YCDF65 FHV | 65 | 60 | F2 1/2" | 0.03 | 0.5 | 23 031 |
| YCDF80 FHV | 80 | 78 | F3" | 0.03 | 0.5 | 27 156 |
| YCDF100 FHV | 100 | 170 | F4" | 0.03 | 0.5 | 31 419 |

СОЛЕНОИДНЫЙ КЛАПАН **YCL11** НОРМАЛЬНО ЗАКРЫТЫЙ НЕПРЯМОГО ДЕЙСТВИЯ С ДИАФРАГМОЙ С МИНИМАЛЬНЫМ ЭНЕРГОПОТРЕБЛЕНИЕМ 2 ВТ

Особенности:

Катушка с низким энергопотреблением.
Высокая частота срабатывания: 0.025 с ~ 0.1 с.

Рабочая среда:

Вода, горячая вода.

Материалы:

Корпус: Латунь.
Уплотнения: VITON, EPDM, NBR.

Рабочие температуры клапана для уплотнения:

NBR: -10°C ... +80°C.
EPDM: -10°C ... +120°C.
VITON: -10°C ... +120°C.

Рабочее давление: 0.03МПа ... 1.0МПа.

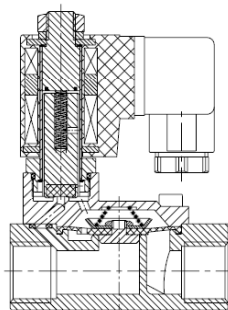
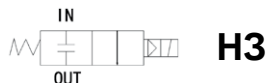
Присоединение: резьбовое

1/8", 1/4", 3/8", 1/2", 3/4", 1", 1 1/4", 1 1/2", 2".

Ду, мм: 15, 20, 25, 32, 40, 50.

Питание: DC: 12В, 24В.

Катушка: L11В, 2Вт(DC), IP65.



СОЛЕНОИДНЫЙ КЛАПАН **YCL11 GBV**

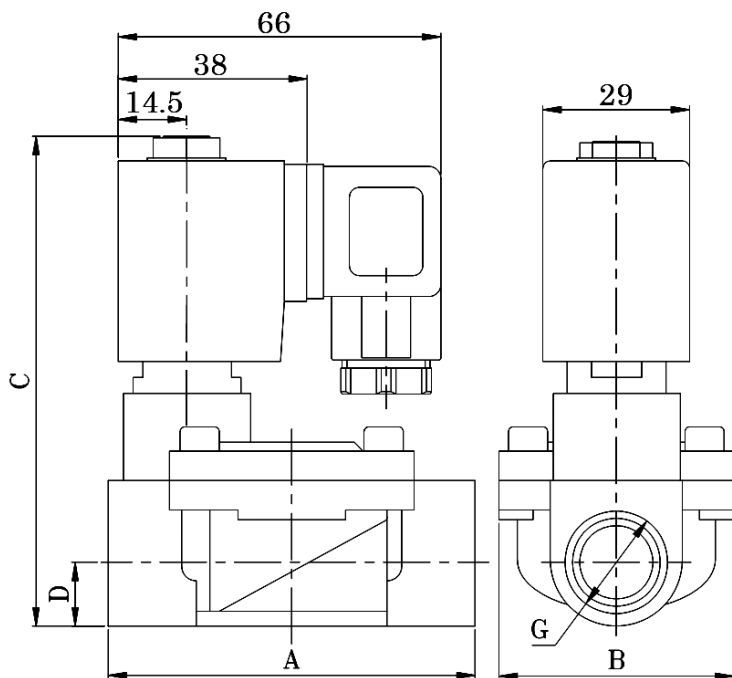
Корпус: латунь, уплотнения: VITON: -10 ... +120°C, катушка L11В, 12В DC.

| Обозначение | Ду, мм | Kv, м³/ч | Присоединение | Pmin, МПа | Pmax, МПа | Цена |
|-------------|--------|----------|---------------|-----------|-----------|-------|
| YCL1112 GBV | 12 | 4.5 | 3/8" | 0.03 | 1.0 | 2 681 |
| YCL1115 GBV | 15 | 4.5 | 1/2" | 0.03 | 1.0 | 2 681 |
| YCL1120 GBV | 20 | 9.3 | 3/4" | 0.03 | 1.0 | 3 369 |
| YCL1125 GBV | 25 | 12 | 1" | 0.03 | 1.0 | 3 644 |
| YCL1132 GBV | 32 | 24 | 1 1/4" | 0.03 | 1.0 | 6 531 |
| YCL1140 GBV | 40 | 29 | 1 1/2" | 0.03 | 1.0 | 6 531 |
| YCL1150 GBV | 50 | 48 | 2" | 0.03 | 1.0 | 9 144 |

YCL11

НА ВОДУ, ГОРЯЧУЮ ВОДУ

+120°C 1.0 МПа

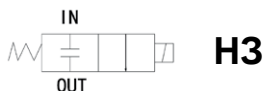


| Размер, мм | YCL1112 | YCL1115 | YCL1120 | YCL1125 | YCL1132 | YCL1140 | YCL1150 |
|------------|---------|---------|---------|---------|---------|---------|---------|
| A | 73 | 73 | 83 | 100 | 130 | 130 | 156 |
| B | 48 | 48 | 60 | 70 | 92 | 92 | 113 |
| C | 93 | 93 | 104 | 116 | 130 | 130 | 145 |
| D | 13.5 | 13.5 | 16.5 | 21 | 28.5 | 28.5 | 34 |
| G | 3/8" | 1/2" | 3/4" | 1" | 1 1/4" | 1 1/2" | 2" |
| Вес, кг | 0.80 | 0.70 | 1.10 | 1.18 | 2.58 | 2.38 | 3.38 |

КЛАПАН **YCST11** НОРМАЛЬНО ЗАКРЫТЫЙ ДЛЯ АВТОМАТИЧЕСКОЙ ПРОМЫВКИ ТРУБОПРОВОДА

Особенности:

Клапан укомплектован реле времени, с возможностью задания времени включенного состояния: 0,5 - 10 секунд. времени паузы между включениями: 0,5 - 45 минут.



Рабочая среда:

Вода, горячая вода, воздух.

Материалы:

Корпус: Латунь.
Уплотнения: NBR, EPDM, VITON.

Рабочие температуры клапана для уплотнения:

NBR: -10°C ... +80°C.
EPDM: -10°C ... +120°C.
VITON: -10°C ... +120°C.

Рабочее давление: 0.0МПа ... 1.6МПа.

Присоединение: резьбовое 1/2".

Ду, мм: 4.0.

Питание: DC: 24В.

AC: 24В, 110В, 220В.

Катушка: S21В, 22ВА(AC),15Вт(DC), IP65.



СОЛЕНОИДНЫЙ КЛАПАН **YCST11**

Корпус: латунь, уплотнения VITON: -10 ...+120°C, катушка S21В ~220В(цена клапана с катушкой на =24В больше на 100 рублей).

| Обозначение | Ду, мм | Kv, м ³ /ч | Присоединение | Pmin, МПа | Pmax, МПа | Вес, кг | Цена |
|--------------|--------|-----------------------|---------------|-----------|-----------|---------|-------|
| YCST1106 GBV | 4 | 0.5 | 1/2" | 0.0 | 1.6 | 0.35 | 3 781 |

РЕЛЕ ВРЕМЕНИ ЦИКЛИЧЕСКОЕ **PVK**

Реле времени циклическое PVK предназначено для задания циклов срабатывания соленоидных клапанов с любыми напряжениями питания катушки (12В...240В AC, DC), может быть использовано для периодической промывки фильтров и т.п.

Реле монтируется на стандартный DIN разъем катушки клапана.

Задание:

Времени включенного состояния: 0,5 - 10 секунд.

Времени паузы между включениями: 0,5 - 45 минут.

Цена: 790



КЛАПАН **YCST21** НОРМАЛЬНО ЗАКРЫТЫЙ ДЛЯ АВТОМАТИЧЕСКОЙ ПРОМЫВКИ ТРУБОПРОВОДА

Особенности:

Клапан укомплектован реле времени, с возможностью задания времени включенного состояния: 0,5 - 10 секунд. времени паузы между включениями: 0,5 - 45 минут.

Рабочая среда:

Вода, горячая вода, воздух.

Материалы:

Корпус: Латунь.
Уплотнения: NBR, EPDM, VITON.

Рабочие температуры клапана для уплотнения:

NBR: -10°C ... +80°C.
EPDM: -10°C ... +120°C.
VITON: -10°C ... +120°C.

Рабочее давление: 0.0МПа ... 1.6МПа.

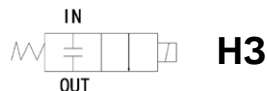
Присоединение: резьбовое 1/4", 1/2", 3/8".

Ду, мм: 4.0.

Питание: DC: 24В.

AC: 24В, 110В, 220В.

Катушка: S21В, 22ВА(AC), 15Вт(DC), IP65.



СОЛЕНОИДНЫЙ КЛАПАН **YCST21**

Корпус: латунь, уплотнения VITON: -10 ... +120°C, катушка S21В ~220В(цена клапана с катушкой на =24В больше на 100 рублей).

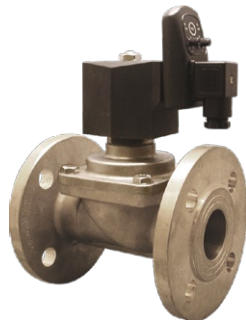
| Обозначение | Ду, мм | Kv, м³/ч | Присоединение | Pmin, МПа | Pmax, МПа | Вес, кг | Цена |
|--------------|--------|----------|---------------|-----------|-----------|---------|-------|
| YCST2106 GBV | 4 | 0.5 | 1/4" | 0.0 | 1.6 | 0.4 | 3 231 |
| YCST2106 GBV | 4 | 0.5 | 1/2" | 0.0 | 1.6 | | 3 231 |
| YCST2106 GBV | 4 | 0.5 | 3/8" | 0.0 | 1.6 | | 3 231 |



YCSM32 с PBK



2W21 с PBK



YCPS31 с PBK

СОЛЕНОИДНЫЙ КЛАПАН YCSM31 НОРМАЛЬНО ЗАКРЫТЫЙ ПРЯМОГО ДЕЙСТВИЯ С ПОРШНЕМ

Особенности:

Пониженное энергопотребление.
Компактная конструкция.
Срабатывание при нулевом давлении.
Наиболее универсальный клапан на наибольшее количество сред.

Рабочая среда:

Вода, горячая вода, пар, воздух, вакуум, бытовой и природный газ (CH₄), масла, бензин, слабые кислоты, алкоголь.

Материалы:

Корпус: Латунь или нержавеющая сталь.
Уплотнения: NBR, EPDM, VITON, PTFE.

Рабочие температуры клапана для уплотнения:

NBR: -10°C ... +80°C.
EPDM: -10°C ... +120°C.
VITON: -10°C ... +120°C.
PTFE: -20°C ... +180°C.

Рабочее давление: 0.0МПа ... 1.6МПа.

Максимальное давление: до 4,5 МПа.

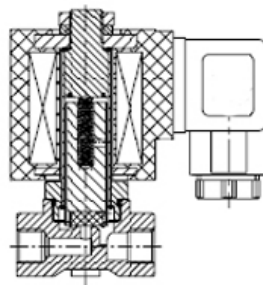
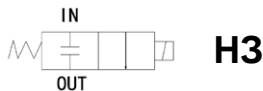
Присоединение: резьбовое 1/8", 1/4", 3/8".

Ду, мм: 1.6, 2.5, 3.0, 3.5, 4.0, 4.5, 5.0.

Питание: DC: 12В, 24В.

AC: 24В, 120В, 110В, 220В.

Катушка: S91В, 14ВА(AC), 10Вт(DC), IP65.



СОЛЕНОИДНЫЙ КЛАПАН YCSM31 GBV

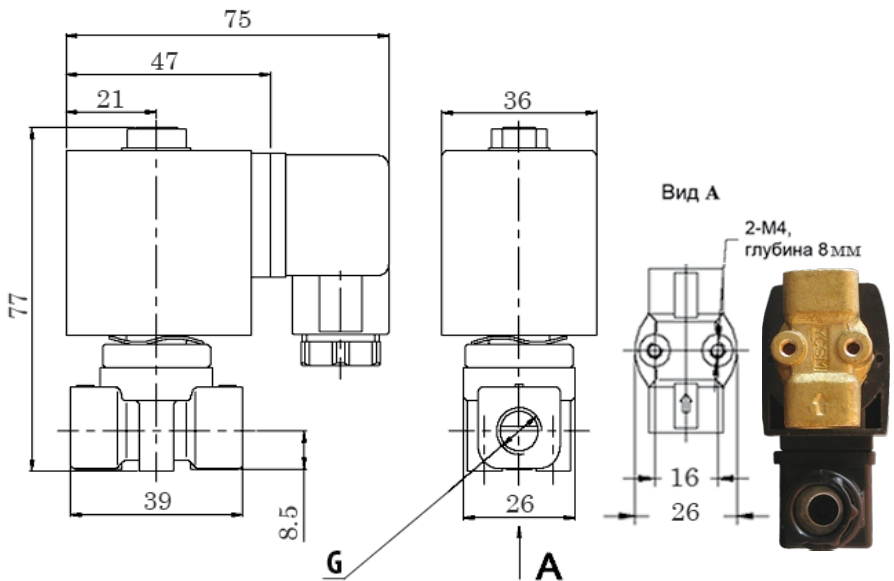
Корпус: латунь или нержавеющая сталь, уплотнения: VITON -10 ... +120°C
катушка S91В ~220В (цена клапана с катушкой =24В больше на 100 рублей).

| Обозначение | Ду, мм | Kv, м ³ /ч | Присоединение | Pmin, МПа | Pmax, МПа | Цена латунь | Цена нерж. сталь |
|---------------|--------|-----------------------|---------------|-----------|-----------|-------------|------------------|
| YCSM31011 GXV | 1.6 | 0.11 | 1/8" | 0.0 | 1.6 | 1 169 | 1 444 |
| YCSM31031 GXV | 2.5 | 0.18 | 1/8" | 0.0 | 1.2 | | |
| YCSM31041 GXV | 3.0 | 0.30 | 1/8" | 0.0 | 1.0 | | |
| YCSM31032 GXV | 2.5 | 0.18 | 1/4" | 0.0 | 1.2 | | |
| YCSM31042 GXV | 3.0 | 0.30 | 1/4" | 0.0 | 1.0 | | |
| YCSM31052 GXV | 3.5 | 0.34 | 1/4" | 0.0 | 0.8 | | |
| YCSM31062 GXV | 4.0 | 0.50 | 1/4" | 0.0 | 0.6 | | |
| YCSM31072 GXV | 4.5 | 0.61 | 1/4" | 0.0 | 0.4 | | |
| YCSM31063 GXV | 4.0 | 0.50 | 3/8" | 0.0 | 0.6 | | |
| YCSM31073 GXV | 4.5 | 0.61 | 3/8" | 0.0 | 0.4 | | |
| YCSM31083 GXV | 5.0 | 0.71 | 3/8" | 0.0 | 0.3 | | |

YCSM31

+120°C 1.6 МПа

НА ВОДУ, ГОРЯЧУЮ ВОДУ, ПАР, ВОЗДУХ, ВАКУУМ,
БЫТОВОЙ И ПРИРОДНЫЙ ГАЗ (CH₄), МАСЛА, БЕНЗИН,
СЛАБЫЕ КИСЛОТЫ, АЛКОГОЛЬ



Присоединение G = 1/8" или 1/4" или 3/8".

Вес: 0.4 кг

СОЛЕНОИДНЫЙ КЛАПАН YCSM41 НОРМАЛЬНО ЗАКРЫТЫЙ ПРЯМОГО ДЕЙСТВИЯ С ПОРШНЕМ

Особенности:

Пониженное энергопотребление.
Компактность.
Клапан не требует наличия минимального давления.
Наиболее универсальный клапан на наибольшее количество сред.

Рабочая среда:

Вода, горячая вода, пар, воздух, вакуум, бытовой и природный газ (CH_4), масла, бензин, слабые кислоты, алкоголь.

Материалы:

Корпус: Латунь или нержавеющей сталь.
Уплотнения: NBR, EPDM, VITON.

Рабочие температуры клапана для уплотнения:

NBR: $-10^\circ\text{C} \dots +80^\circ\text{C}$.
EPDM: $-10^\circ\text{C} \dots +120^\circ\text{C}$.
VITON: $-10^\circ\text{C} \dots +120^\circ\text{C}$.
PTFE: $-20^\circ\text{C} \dots +180^\circ\text{C}$.

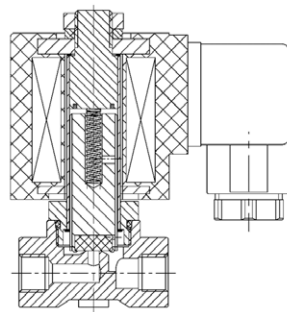
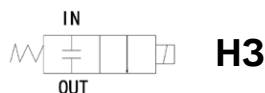
Рабочее давление: 0.0МПа ... 1.6МПа.

Присоединение: резьбовое 1/8", 1/4", 3/8".

Ду, мм: 1.6, 2.0, 2.5, 3.0, 3.5, 4.0, 5.0.

Питание: DC: 12В, 24В.
AC: 24В, 110В, 220В.

Катушка: S21В, 22ВА(AC), 15Вт(DC), IP65.



СОЛЕНОИДНЫЙ КЛАПАН YCSM41

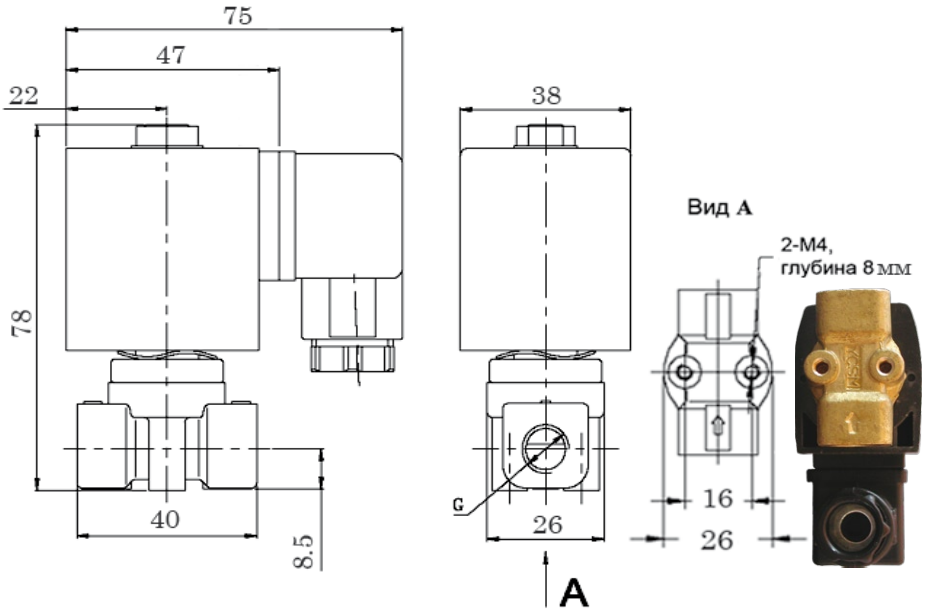
Корпус: латунь или нержавеющей сталь, уплотнения: VITON $-10 \dots +120^\circ\text{C}$, катушка S21В ~220В (цена клапана с катушкой на =24В больше на 100 рублей).

| Обозначение | Ду, мм | Kv, м³/ч | Присоединение | Pmin, МПа | Pmax, МПа | Цена латунь | Цена нерж. сталь |
|---------------|--------|----------|---------------|-----------|-----------|-------------|------------------|
| YCSM41011 GXV | 1.6 | 0.11 | 1/8" | 0.0 | 1.6 | 1 513 | 1 856 |
| YCSM41031 GXV | 2.5 | 0.18 | 1/8" | 0.0 | 1.4 | | |
| YCSM41041 GXV | 3.0 | 0.3 | 1/8" | 0.0 | 1.2 | | |
| YCSM41032 GXV | 2.5 | 0.18 | 1/4" | 0.0 | 1.4 | | |
| YCSM41042 GXV | 3.0 | 0.3 | 1/4" | 0.0 | 1.2 | | |
| YCSM41052 GXV | 3.5 | 0.34 | 1/4" | 0.0 | 0.9 | | |
| YCSM41062 GXV | 4.0 | 0.5 | 1/4" | 0.0 | 0.7 | | |
| YCSM41072 GXV | 4.5 | 0.61 | 1/4" | 0.0 | 0.5 | | |
| YCSM41011 GXV | 3.0 | 0.11 | 3/8" | 0.0 | 1.2 | | |
| YCSM41031 GXV | 3.5 | 0.18 | 3/8" | 0.0 | 0.9 | | |
| YCSM41041 GXV | 4.0 | 0.3 | 3/8" | 0.0 | 0.7 | | |
| YCSM41032 GXV | 4.5 | 0.18 | 3/8" | 0.0 | 0.5 | | |

YCSM41

+120°C 1.6 МПа

НА ВОДУ, ГОРЯЧУЮ ВОДУ, ПАР, ВОЗДУХ, ВАКУУМ,
БЫТОВОЙ И ПРИРОДНЫЙ ГАЗ (СН₄), МАСЛА, БЕНЗИН,
СЛАБЫЕ КИСЛОТЫ, АЛКОГОЛЬ



Присоединение G = 1/8" или 1/4" или 3/8".

Вес: 0.4 кг

СОЛЕНОИДНЫЙ КЛАПАН **ZCT21** НОРМАЛЬНО ЗАКРЫТЫЙ НЕПРЯМОГО ДЕЙСТВИЯ С ПОРШНЕМ

Особенности:

Пониженное энергопотребление.
Долгий срок службы уплотнителя в среде пара.
Используется для долгосрочной эксплуатации в системе трубопроводов.

Рабочая среда:

Вода, горячая вода, пар, масла, алкоголь.

Материалы:

Корпус: Нержавеющая сталь.

Уплотнения: PTFE.

Рабочие температуры клапана для уплотнения:

PTFE: -20°C ... +180°C.

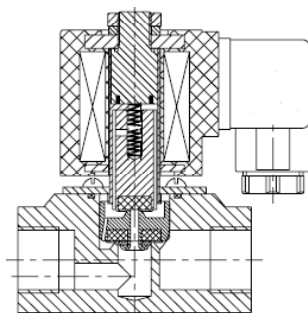
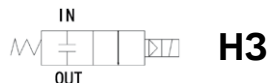
Рабочее давление: 0.01МПа ... 1.0МПа.

Присоединение: резьбовое 3/8", 1/2", 3/4", 1".

Ду, мм: 10, 15.

Питание: DC: 12В, 24В.
AC: 24В, 120В.

Катушка: S21H, 22ВА(AC), 15Вт(DC), IP65.



СОЛЕНОИДНЫЙ КЛАПАН **ZCT21 GSP**

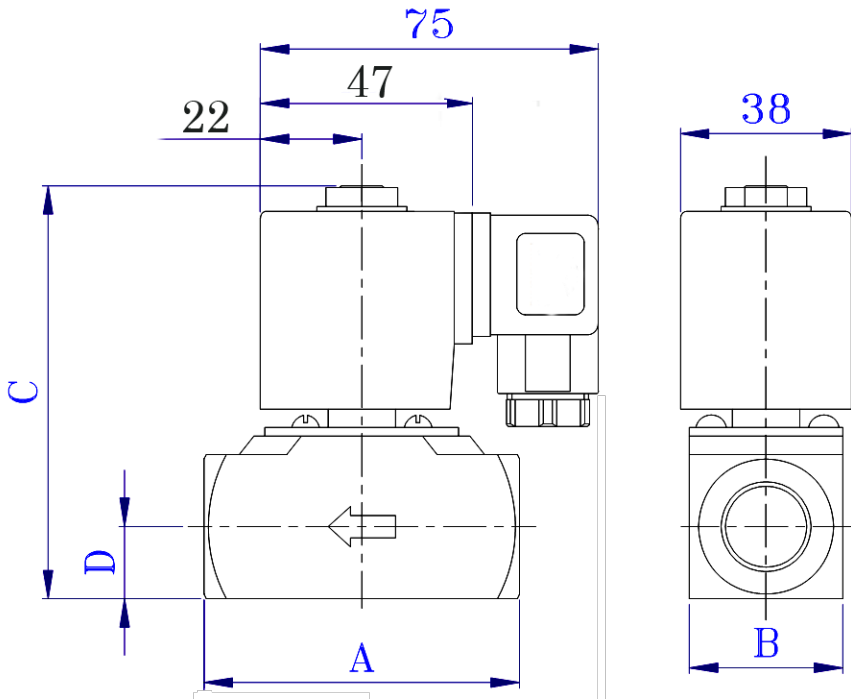
Корпус: нержавеющая сталь, уплотнения: PTFE: -20 ... +180°C,
катушка S21H ~220В (цена клапана с катушкой на =24В больше на 100 рублей).

| Обозначение | Ду, мм | Kv, м³/ч | Присоединение | Pmin, МПа | Pmax, МПа | Цена |
|-------------|-----------|-------------|---------------|--------------|--------------|-------|
| ZCT2112 GSP | 10 | 1.8 | 3/8" | 0.01 | 1.0 | 2 338 |
| ZCT2115 GSP | 10 | 2.8 | 1/2 " | 0.01 | 1.0 | 2 338 |
| ZCT2120 GSP | 15 | 2.8 | 3/ 4" | 0.01 | 1.0 | 2 750 |
| ZCT2125 GSP | 15 | 2.8 | 1" | 0.01 | 1.0 | 3 025 |

ZCT21

+180°C 1.0 МПа

НА ВОДУ, ГОРЯЧУЮ ВОДУ, ПАР, МАСЛА, АЛКОГОЛЬ



| Размер, мм | ZCT2112 | ZCT2115 | ZCT2120 | ZCT2125 |
|------------|---------|---------|---------|---------|
| A | 70 | 69 | 79 | 79 |
| B | 30 | 35 | 37 | 38 |
| C | 82 | 92 | 105 | 103 |
| D | 16 | 16 | 17 | 18 |
| Вес, кг | 1.00 | 1.10 | 1.09 | 0.95 |

СОЛЕНОИДНЫЙ КЛАПАН **2L** НОРМАЛЬНО ЗАКРЫТЫЙ НЕПРЯМОГО ДЕЙСТВИЯ С ПОРШНЕМ

Особенности:

Пониженное энергопотребление.
Долгий срок службы уплотнителя в среде пара.
Используется для долгосрочной эксплуатации
в системе трубопроводов.

Рабочая среда:

Горячая вода, пар, алкоголь.

Материалы:

Корпус: Латунь.
Уплотнения: PTFE.

Рабочие температуры клапана для уплотнения:

PTFE: -20°C ... +180°C.

Рабочее давление: 0.03МПа ... 1.6МПа.

Максимальное давление: до 3,0 МПа.

Присоединение: резьбовое 1/2", 3/4", 1", 1 1/4", 1 1/2", 2".

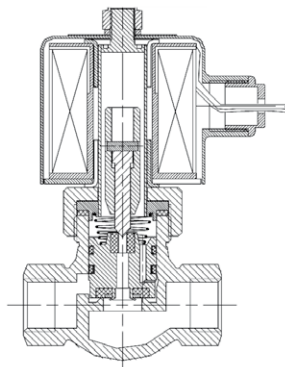
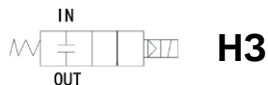
Ду, мм: 15, 20, 25, 32, 40, 50.

Питание: DC: 12В, 24В.

AC: 24В, 120В, 110В, 220В.

Катушка:

Y42В/Y42Н, 35ВА(АС), 30Вт(DC), IP65.



СОЛЕНОИДНЫЙ КЛАПАН **2L** GBP

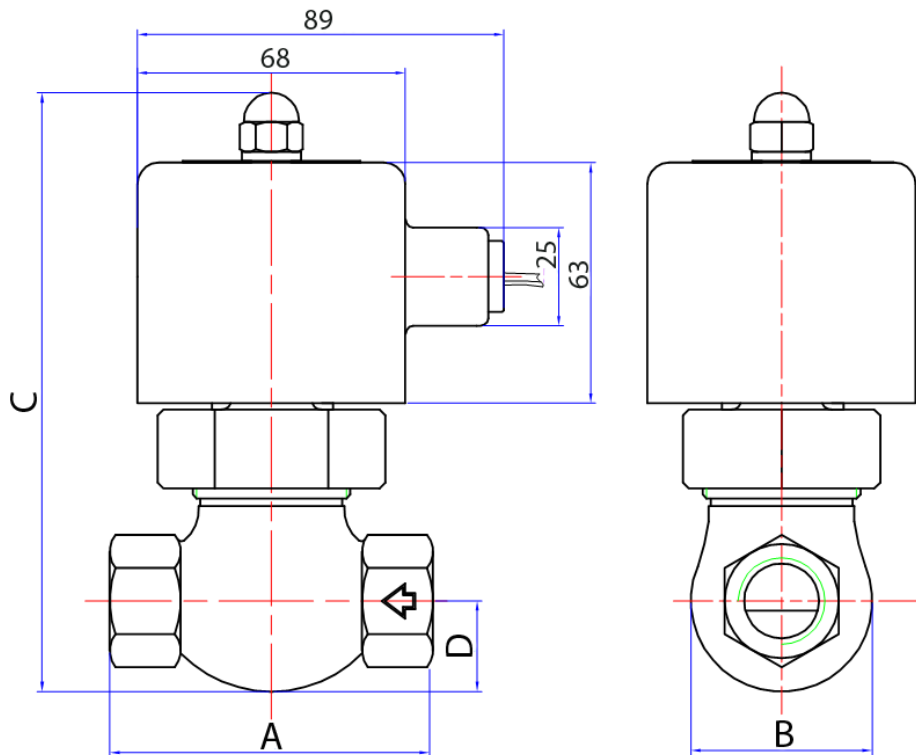
Корпус: латунь, уплотнения: PTFE -20 ... +180°C,
катушка Y42Н ~220В (цена клапана с катушкой на =24В больше на 100 рублей).

| Обозначение | Ду, мм | Kv, м³/ч | Присоединение | Pmin, МПа | Pmax, МПа | Цена |
|-------------|-----------|-------------|---------------|--------------|--------------|--------|
| 2L15 GBP | 15 | 4.5 | 1/2" | 0.03 | 1.6 | 3 850 |
| 2L20 GBP | 20 | 9.3 | 3/4" | 0.03 | 1.6 | 3 988 |
| 2L25 GBP | 25 | 12 | 1" | 0.03 | 1.6 | 4 538 |
| 2L32 GBP | 32 | 24 | 1 1/4" | 0.03 | 1.6 | 7 013 |
| 2L40 GBP | 40 | 29 | 1 1/2" | 0.03 | 1.6 | 7 013 |
| 2L50 GBP | 50 | 48 | 2" | 0.03 | 1.6 | 14 500 |

2L

+180°C 3.0 МПа

НА ГОРЯЧУЮ ВОДУ, ПАР, АЛКОГОЛЬ



| Размер, мм | 2L15 | 2L20 | 2L25 | 2L32 | 2L40 | 2L50 |
|------------|------|------|------|------|------|------|
| A | 80 | 80 | 90 | 111 | 111 | 163 |
| B | 44 | 42 | 54 | 80 | 75 | 95 |
| C | 138 | 139 | 152 | 185 | 176 | 223 |
| D | 23 | 23 | 28 | 37 | 37 | 50 |
| Вес, кг | 1.58 | 1.60 | 1.80 | 2.89 | 2.97 | 4.20 |

СОЛЕНОИДНЫЙ КЛАПАН **ZCZ11F** НОРМАЛЬНО ЗАКРЫТЫЙ ФЛАНЦЕВЫЙ, НЕПРЯМОГО ДЕЙСТВИЯ С ПОРШНЕМ

Особенности:

Пониженное энергопотребление.
Долгий срок службы уплотнителя в среде пара.
Используется для долгосрочной эксплуатации в системе трубопроводов.

Рабочая среда:

Горячая вода, пар, масла, алкоголь.

Материалы:

Корпус: Латунь.
Уплотнения: PTFE.

Рабочие температуры клапана для уплотнения:

PTFE: -20°C ... +180°C.

Рабочее давление: 0.03МПа ... 1.0МПа.

Присоединение:

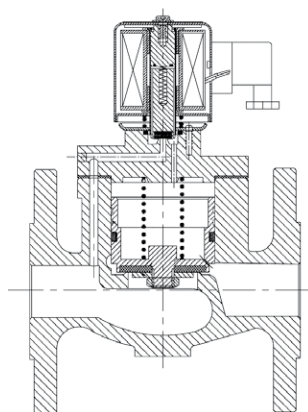
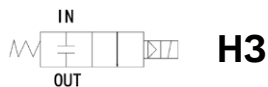
фланцевое F 1", F 1 1/4", F 1 1/2", F 2".

Ду, мм: 25, 32, 40, 50.

Питание: DC: 12В, 24В.

AC: 24В, 120В, 110В, 220В.

Катушка: S21H, 22ВА(AC), 15Вт(DC), IP65.



СОЛЕНОИДНЫЙ КЛАПАН **ZCZ11 FBP**

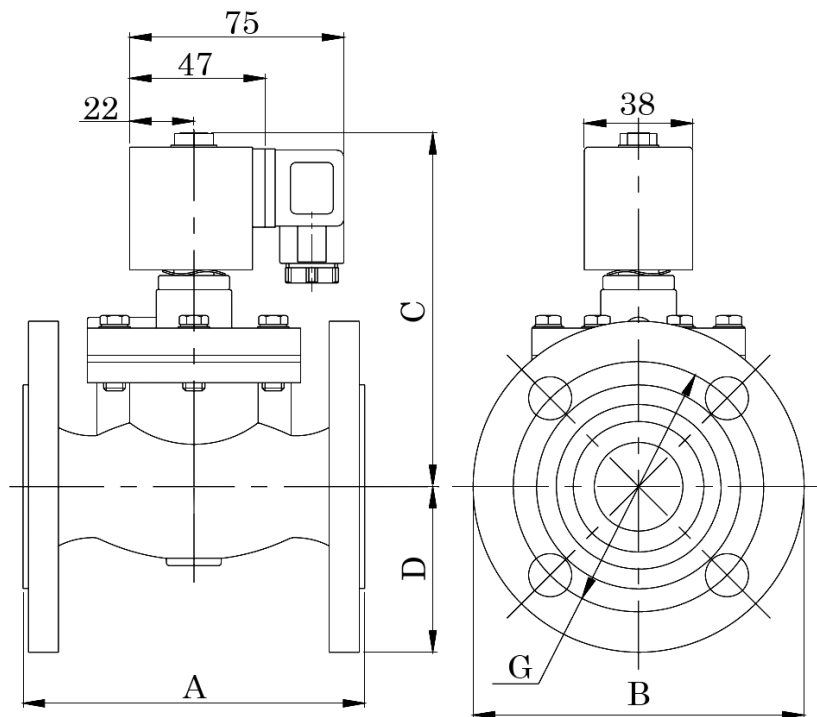
Корпус: латунь, уплотнения: PTFE: -20 ... +180°C,
катушка S21H ~220В (цена клапана с катушкой на =24В больше на 100 рублей).

| Обозначение | Ду, мм | Kv, м³/ч | Присоединение | Pmin, МПа | Pmax, МПа | Цена |
|-------------|--------|----------|---------------|-----------|-----------|--------|
| ZCZ1125 FBP | 25 | 12 | F1" | 0.03 | 1.0 | 8 800 |
| ZCZ1132 FBP | 32 | 24 | F1 1/4" | 0.03 | 1.0 | 11 963 |
| ZCZ1140 FBP | 40 | 29 | F1 1/2" | 0.03 | 1.0 | 14 575 |
| ZCZ1150 FBP | 50 | 48 | F2" | 0.03 | 1.0 | 19 800 |

ZCZ11F

+180°C 1.0 МПа

НА ГОРЯЧУЮ ВОДУ, ПАР, МАСЛА, АЛКОГОЛЬ



| Размер, мм | ZCZ1125 | ZCZ1132 | ZCZ1140 | ZCZ1150 |
|------------|----------------|----------------|----------------|----------------|
| A | 120 | 135 | 155 | 165 |
| B | 115 | 140 | 150 | 165 |
| C | 210 | 220 | 220 | 240 |
| D | 85 | 100 | 110 | 125 |
| G | F1" | F1 1/4" | F1 1/2" | F2" |
| Вес, кг | 3.70 | 5.32 | 6.37 | 10.43 |

СОЛЕНОИДНЫЙ КЛАПАН YCP31 НОРМАЛЬНО ЗАКРЫТЫЙ НЕПРЯМОГО ДЕЙСТВИЯ

Особенности:

Пониженное энергопотребление.
 Долгий срок службы уплотнителя в среде пара.
 Используется для долгосрочной эксплуатации в системе трубопроводов.

Рабочая среда:

Вода, горячая вода, пар, масла, алкоголь.

Материалы:

Корпус: Нержавеющая сталь.
 Уплотнения: PTFE.

Рабочие температуры клапана для уплотнения:

PTFE: -20°C ... +180°C.

Рабочее давление: 0.05МПа ... 1.6МПа.

Присоединение:

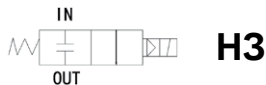
резьбовое 3/8", 1/2", 3/4", 1", 1 1/4", 1 1/2", 2".
 фланцевое F1", F1 1/4", F1 1/2", F2".

Ду, мм: 12, 15, 20, 25, 32, 40, 50.

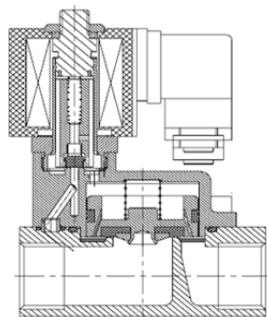
Питание: DC: 12В, 24В.

AC: 24В, 110В, 220В.

Катушка: S21H, 22ВА(AC), 15Вт(DC), IP65.



H3



СОЛЕНОИДНЫЙ КЛАПАН YCP31 GSP

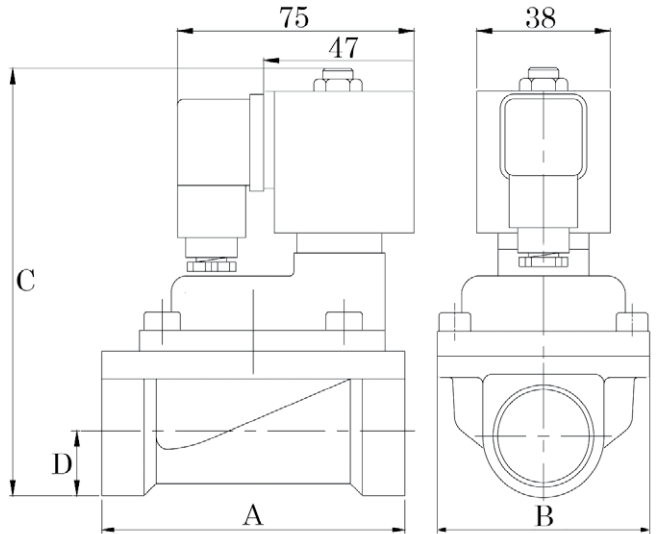
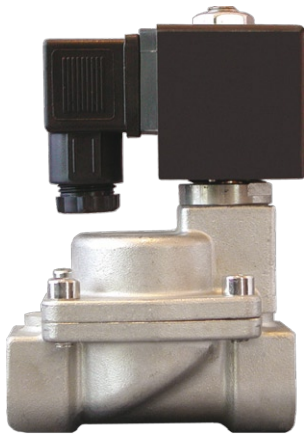
Корпус: нержавеющая сталь, уплотнения: PTFE: -20 ... +180°C,
 катушка S21H ~220В (цена клапана с катушкой на =24В больше на 100 рублей).

| Обозначение | Ду, мм | Kv, м ³ /ч | Присоединение | Pmin, МПа | Pmax, МПа | Цена |
|-------------|--------|-----------------------|---------------|-----------|-----------|--------|
| YCP3112 GSP | 12 | 4.5 | 3/8" | 0.05 | 1.6 | 4 538 |
| YCP3115 GSP | 15 | 4.5 | 1/2" | 0.05 | 1.6 | 4 538 |
| YCP3120 GSP | 20 | 9.3 | 3/4" | 0.05 | 1.6 | 5 500 |
| YCP3125 GSP | 25 | 12 | 1" | 0.05 | 1.6 | 6 463 |
| YCP3132 GSP | 32 | 24 | 1 1/4" | 0.05 | 1.6 | 9 350 |
| YCP3140 GSP | 40 | 29 | 1 1/2" | 0.05 | 1.6 | 10 175 |
| YCP3150 GSP | 50 | 48 | 2" | 0.05 | 1.6 | 13 613 |

УСР31

+180°C 1.6 МПа

НА ВОДУ, ГОРЯЧУЮ ВОДУ, ПАР, МАСЛА, АЛКОГОЛЬ



| Размер, мм | УСР3112 | УСР3115 | УСР3120 | УСР3125 | УСР3132 | УСР3140 | УСР3150 |
|------------|---------|---------|---------|---------|---------|---------|---------|
| A | 74.5 | 74.5 | 84 | 102 | 130 | 129 | 155 |
| B | 48.5 | 48.5 | 60 | 72 | 96 | 95 | 122 |
| C | 114 | 114 | 127 | 138 | 152 | 150 | 165 |
| D | 13 | 13 | 16 | 18 | 22 | 27 | 34 |
| Вес, кг | 0.83 | 0.84 | 1.11 | 1.43 | 2.15 | 2.57 | 3.63 |

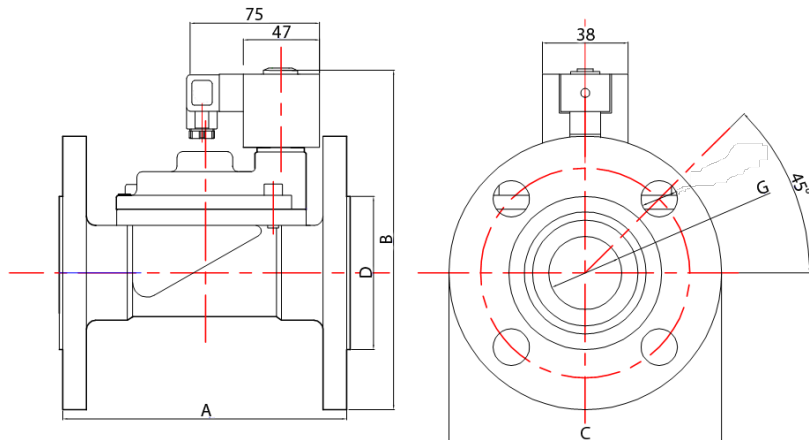
СОЛЕНОИДНЫЙ КЛАПАН **YCP31F** ФЛАНЦЕВЫЙ НЕПРЯМОГО ДЕЙСТВИЯ С ДИАФРАГМОЙ



СОЛЕНОИДНЫЙ КЛАПАН **YCP31** (ФЛАНЦЕВЫЙ) FXP

Корпус: латунь или нержавеющая сталь, уплотнения: PTFE: -20°C ... +180°C,
катушка S21H ~220В (цена клапана с катушкой на =24В больше на 100 рублей).

| Обозначение | Ду, мм | Kv, м ³ /ч | Присоединение | Pmin, МПа | Pmax, МПа | Цена латунь | Цена нерж. сталь |
|-------------|-----------|--------------------------|---------------|--------------|--------------|----------------|---------------------|
| YCP3125 FXP | 25 | 12 | F1" | 0.05 | 1.6 | 9 625 | 11 000 |
| YCP3132 FXP | 32 | 24 | F1 1/4" | 0.05 | 1.6 | 14 300 | 15 265 |
| YCP3140 FXP | 40 | 29 | F1 1/2" | 0.05 | 1.6 | 15 813 | 17 325 |
| YCP3150 FXP | 50 | 48 | F2" | 0.05 | 1.6 | 22 000 | 22 690 |



| Размер, мм | YCP3125F | YCP3132F | YCP3140F | YCP3150F |
|------------|-----------------|-----------------|-----------------|-----------------|
| A | 130 | 162 | 160 | 187 |
| B | 176 | 197 | 187 | 215 |
| C | 115 | 140 | 145 | 155 |
| D | 65 | 75 | 84 | 75 |
| G | F1" | F1 1/4" | F1 1/2" | F2" |
| Вес, кг | 3.50 | 6.30 | 5.46 | 7.17 |

СОЛЕНОИДНЫЙ КЛАПАН **YCPS31** НОРМАЛЬНО ЗАКРЫТЫЙ ПРЯМОГО ДЕЙСТВИЯ С ПОРШНЕМ

Особенности:

Высокая частота включения.
Высокая пропускная способность.
Работает при нулевом давлении.

Рабочая среда:

Вода, горячая вода, пар, масла, алкоголь.

Материалы:

Корпус: Нержавеющая сталь;
Уплотнения: PTFE.

Рабочие температуры клапана для уплотнения:

PTFE: -20°C ... +180°C.

Рабочее давление: 0.0МПа ... 1.0МПа.

Присоединение:

резьбовое 3/8", 1/2", 3/4", 1", 1 1/4", 1 1/2", 2".
фланцевое F1", F1 1/4", F1 1/2", F2".

Ду, мм: 12, 15, 20, 25, 32, 40, 50.

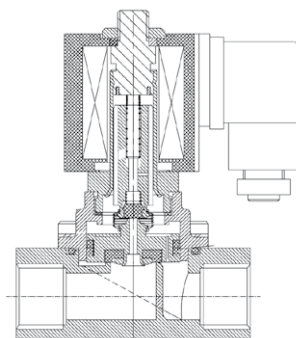
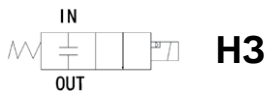
Питание: DC: 12В, 24В.

AC: 24В, 110В, 220В.

Катушки:

Ду 12-25: S21H, 22ВА (AC), 15Вт(DC), IP65.

Ду 32-50: SD01B/H, 35ВА(AC), 30Вт(DC), IP65.

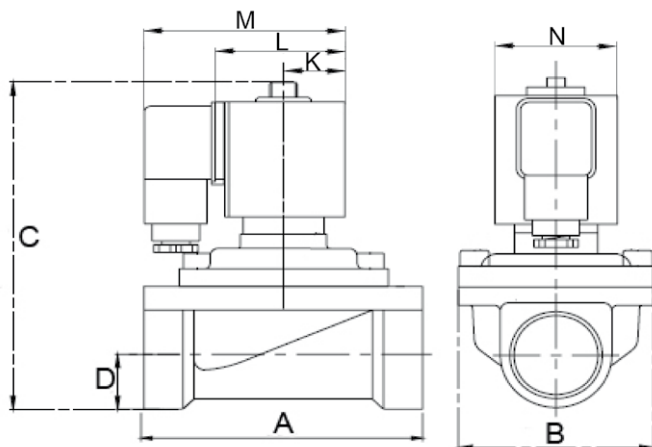


СОЛЕНОИДНЫЙ КЛАПАН **YCPS31** GSP

Корпус: нержавеющая сталь, уплотнения: PTFE: -20 ... +180°C,
катушка S21 (SD01) ~220В (цена клапана с катушкой на =24В больше на 100 рублей).

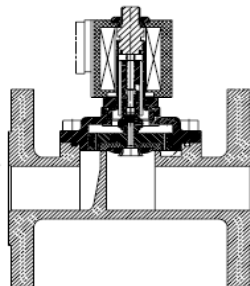
| Обозначение | Ду, мм | Kv, м³/ч | Присоединение | Pmin, МПа | Pmax, МПа | Катушка | Цена |
|--------------|--------|----------|---------------|-----------|-----------|---------|--------|
| YCPS3112 GSP | 12 | 4.5 | 3/8" | 0.0 | 1.0 | S21 | 4 538 |
| YCPS3115 GSP | 15 | 4.5 | 1/2" | 0.0 | 1.0 | S21 | 4 538 |
| YCPS3120 GSP | 20 | 9.3 | 3/4" | 0.0 | 1.0 | S21 | 4 950 |
| YCPS3125 GSP | 25 | 12 | 1" | 0.0 | 1.0 | S21 | 6 325 |
| YCPS3132 GSP | 32 | 24 | 1 1/4" | 0.0 | 1.0 | SD01 | 11 963 |
| YCPS3140 GSP | 40 | 29 | 1 1/2" | 0.0 | 1.0 | SD01 | 14 850 |
| YCPS3150 GSP | 50 | 48 | 2" | 0.0 | 1.0 | SD01 | 15 400 |

YCPS31 НА ВОДУ, ГОРЯЧУЮ ВОДУ, ПАР, МАСЛА, АЛКОГОЛЬ



| Размер, мм | YCPS3112 | YCPS3115 | YCPS3120 | YCPS3125 | YCPS3132 | YCPS3140 | YCPS3150 |
|------------|----------|----------|----------|----------|----------|----------|----------|
| A | 74 | 74 | 85 | 102 | 130 | 129 | 154 |
| B | 48 | 48 | 60 | 72 | 96 | 95 | 120 |
| C | 105 | 105 | 118 | 127 | 177 | 166 | 185 |
| D | 13 | 13 | 13 | 20 | 28 | 27 | 32 |
| K | 22 | 22 | 22 | 22 | 33 | 33 | 33 |
| L | 47 | 47 | 47 | 47 | 75 | 75 | 75 |
| M | 75 | 75 | 75 | 75 | 104 | 104 | 104 |
| N | 38 | 38 | 38 | 38 | 56 | 56 | 56 |
| Вес, кг | 0.700 | 0.730 | 0.995 | 1.381 | 3.383 | 3.075 | 4.102 |

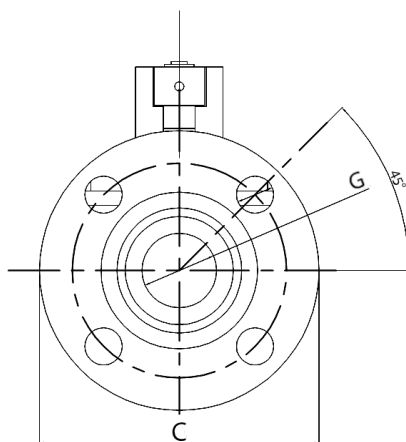
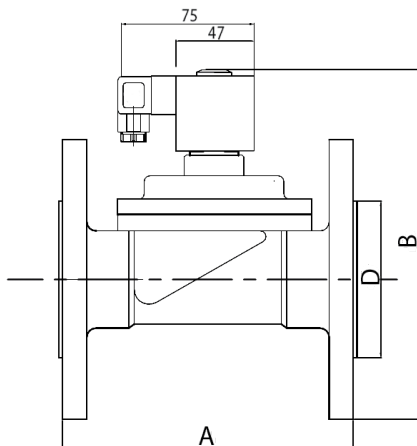
СОЛЕНОИДНЫЙ КЛАПАН **YCPS31F** ФЛАНЦЕВЫЙ ПРЯМОГО ДЕЙСТВИЯ С ДИАФРАГМОЙ



СОЛЕНОИДНЫЙ КЛАПАН **YCPS31** FXP ФЛАНЦЕВЫЙ

Корпус: латунь или нержавеющая сталь, уплотнения: PTFE: -20 ... +180°C, катушка S21H ~220В, SD01 на Ду=32, 40, 50 (цена клапана с катушкой на =24В больше на 100 рублей).

| Обозначение | Ду, мм | Kv, м ³ /ч | Присоединение | Pmin, МПа | Pmax, МПа | Цена латунь | Цена нерж. сталь |
|--------------|--------|-----------------------|---------------|-----------|-----------|-------------|------------------|
| YCPS3125 FXP | 25 | 12 | F1" | 0.0 | 1.0 | 8 800 | 11 000 |
| YCPS3132 FXP | 32 | 24 | F1 1/4" | 0.0 | 1.0 | 17 188 | 18 015 |
| YCPS3140 FXP | 40 | 29 | F1 1/2" | 0.0 | 1.0 | 17 188 | 18 015 |
| YCPS3150 FXP | 50 | 48 | F2" | 0.0 | 1.0 | 22 963 | 24 000 |



| Размер, мм | YCPS3125F | YCPS3132F | YCPS3140F | YCPS3150F |
|------------|------------------|------------------|------------------|------------------|
| A | 127 | 161.5 | 160 | 184 |
| B | 155 | 200 | 215 | 220 |
| C | 115 | 140 | 150 | 157 |
| D | 32 | 71 | 75 | 78 |
| G | F1" | F1 1/4" | F1 1/2" | F2" |
| Вес, кг | 3.105 | 6.271 | 6.361 | 7.625 |

СОЛЕНОИДНЫЙ КЛАПАН **YCPG11** НОРМАЛЬНО ЗАКРЫТЫЙ НЕПРЯМОГО ДЕЙСТВИЯ С ПОРШНЕМ НА СВЕРХВЫСОКИЕ Т° ДО 300°С!

Особенности:

Специальная конструкция с охлаждением с помощью радиатора позволяет использовать клапан при температуре до 300°С.

Использована специальная модификация PTFE, устойчивая к высоким температурам в течение продолжительного времени.

Рабочая среда:

Вода, горячая вода, пар, масла.

Материалы:

Корпус: Нержавеющая сталь.

Уплотнения: PTFE.

Рабочие температуры клапана для уплотнения:

PTFE: -5°С ... +300°С.

Рабочее давление: 0.05МПа ... 1.6МПа.

Присоединение:

резьбовое 1/2", 3/4", 1", 1 1/4", 1 1/2", 2".

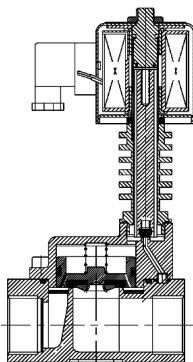
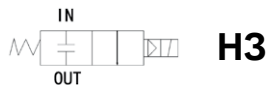
фланцевое F1", F1 1/4", F1 1/2", F2".

Ду, мм: 12, 15, 20, 25, 32, 40, 50.

Питание: DC: 12В, 24В.

AC: 24В, 110В, 220В.

Катушка: Y21H, 28ВА(AC), 20Вт(DC), IP65.



СОЛЕНОИДНЫЙ КЛАПАН **YCPG11** GSP

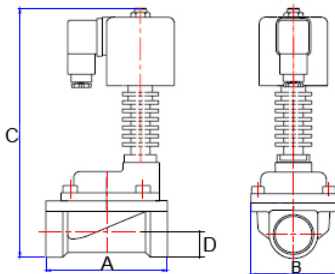
Корпус: нержавеющая сталь, уплотнения: PTFE: -5 ... +300°С,
катушка Y21H ~220В (цена клапана с катушкой на =24В больше на 100 рублей).

| Обозначение | Ду, мм | Кв, м³/ч | Присоединение | Pmin, МПа | Pmax, МПа | Цена |
|--------------|--------|----------|---------------|-----------|-----------|--------|
| YCPG1112 GSP | 12 | 4.5 | 3/8" | 0.05 | 1.6 | 8 250 |
| YCPG1115 GSP | 15 | 4.5 | 1/2" | 0.05 | 1.6 | 8 250 |
| YCPG1120 GSP | 20 | 9.3 | 3/4" | 0.05 | 1.6 | 8 800 |
| YCPG1125 GSP | 25 | 12 | 1" | 0.05 | 1.6 | 10 313 |
| YCPG1132 GSP | 32 | 24 | 1 1/4" | 0.05 | 1.6 | 15 813 |
| YCPG1140 GSP | 40 | 29 | 1 1/2" | 0.05 | 1.6 | 19 800 |
| YCPG1150 GSP | 50 | 48 | 2" | 0.05 | 1.6 | 21 088 |

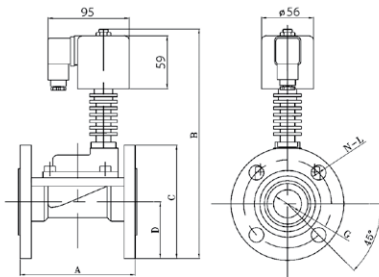
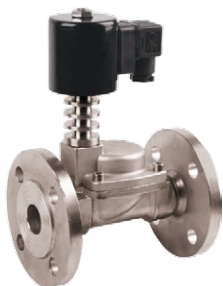
YCPG11

+300°C 1.6 МПа

НА ВОДУ, ГОРЯЧУЮ ВОДУ, ПАР, МАСЛА



| Размер, мм | YCPG1115 | YCPG1120 | YCPG1125 | YCPG1132 | YCPG1140 | YCPG1150 |
|------------|----------|----------|----------|----------|----------|----------|
| A | 74 | 84 | 102 | 130 | 130 | 155 |
| B | 48 | 60 | 72 | 96 | 96 | 122 |
| C | 172 | 191 | 196 | 200 | 200 | 209 |
| D | 12 | 14 | 18 | 28 | 28 | 34 |
| Вес, кг | 1.54 | 1.52 | 1.97 | 2.80 | 3.00 | 4.10 |



| Размер, мм | YCPG1125F | YCPG1132F | YCPG1140F | YCPG1150F |
|------------|-----------|-----------|-----------|-----------|
| A | 130 | 160 | 160 | 190 |
| B | 115 | 140 | 150 | 165 |
| C | 235 | 247 | 247 | 260 |
| D | 57.5 | 69 | 69 | 82.5 |
| G | F1" | F1 1/4" | F1 1/2" | F2" |
| Вес, кг | 3.5 | 6.3 | 6.7 | 8.3 |

СОЛЕНОИДНЫЙ КЛАПАН YCPG11 FSP ФЛАНЦЕВЫЙ

Корпус: нержавеющая сталь, уплотнения: PTFE: -5 ... +300°C,
катушка У21Н ~220В (цена клапана с катушкой на =24В больше на 100 рублей).

| Обозначение | Ду, мм | Kv, м³/ч | Присоединение | Pmin, МПа | Pmax, МПа | Цена |
|--------------|--------|----------|---------------|-----------|-----------|--------|
| YCPG1125 FSP | 25 | 12 | F1" | 0.05 | 1.6 | 13 200 |
| YCPG1132 FSP | 32 | 24 | F1 1/4" | 0.05 | 1.6 | 21 863 |
| YCPG1140 FSP | 40 | 29 | F1 1/2" | 0.05 | 1.6 | 21 863 |
| YCPG1150 FSP | 50 | 48 | F2" | 0.05 | 1.6 | 27 225 |

СОЛЕНОИДНЫЙ КЛАПАН **УСР31-04Т** НОРМАЛЬНО ЗАКРЫТЫЙ, ПРЯМОГО ДЕЙСТВИЯ

Особенности:

Низкое энергопотребление.
Ручная регулировка для задания величины потока.
Используется для долгосрочной эксплуатации
в системе трубопроводов.

Рабочая среда:

Горячая вода, масла, алкоголь.

Материалы:

Корпус: Латунь.
Уплотнения: NBR, EPDM, VITON, PTFE.

Рабочие температуры клапана для уплотнения:

NBR: -10°C ... +80°C.
EPDM: -10°C ... +120°C.
VITON: -10°C ... +120°C.
PTFE: -20°C ... +180°C.

Рабочее давление: 0.03МПа ... 1.6МПа.

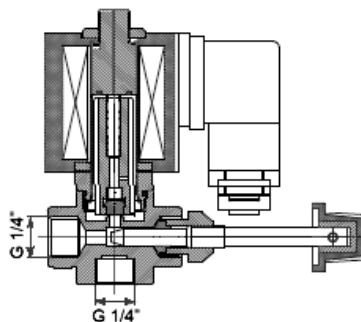
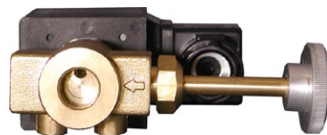
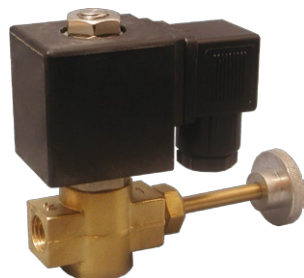
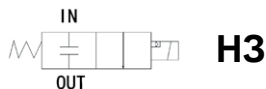
Присоединение: резьбовое 1/4".

Ду, мм: 3.5.

Питание: DC: 12В, 24В.
AC: 24В, 110В, 220В.

Катушка:

S21H, 22ВА(AC), 15Вт(DC), IP65.



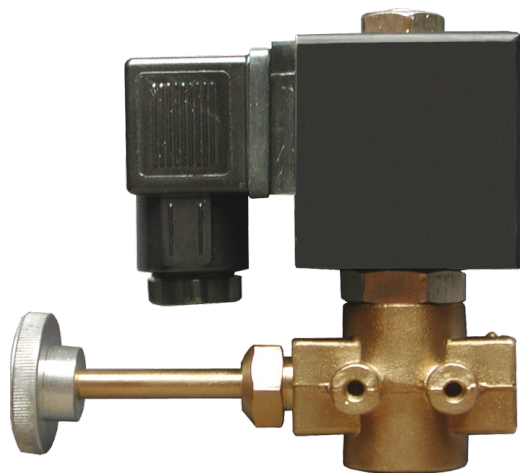
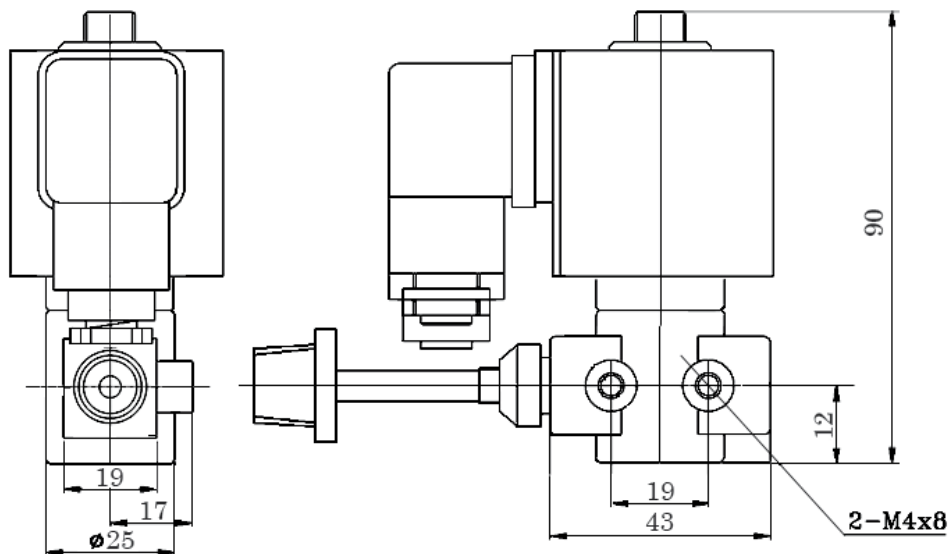
СОЛЕНОИДНЫЙ КЛАПАН **УСР31-04Т**

Корпус: латунь, уплотнения: VITON: -10 ... +120°C,
катушка S21H ~220В (цена клапана с катушкой на =24В больше на 100 рублей).

| Обозначение | Ду, мм | Kv, м³/ч | Присоединение | Pmin, МПа | Pmax, МПа | Вес, кг | Цена |
|-------------|-----------|-------------|---------------|--------------|--------------|---------|-------|
| УСР31-04Т | 3.5 | 0.4 | 1/4" | 0.03 | 1.6 | 0.520 | 1 563 |

УСР31-04Т

+180°C 1.6 МПа
НА ГОРЯЧУЮ ВОДУ, МАСЛА, АЛКОГОЛЬ



СОЛЕНОИДНЫЙ КЛАПАН YCG31

ТРЕХХОДОВОЙ 3/2, ПРЯМОГО ДЕЙСТВИЯ

Особенности:

Пониженное энергопотребление.
Компактность.
Срабатывание при нулевом давлении.



Рабочая среда:

Вода, горячая вода, воздух, масла.

Материалы:

Корпус: Латунь.
Уплотнения: NBR, EPDM, VITON.

Рабочие температуры клапана для уплотнения:

NBR: -10°C ... +80°C.
EPDM: -10°C ... +120°C.
VITON: -10°C ... +120°C.

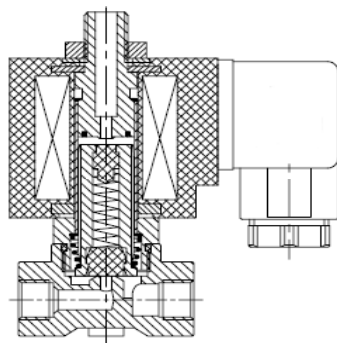
Рабочее давление: 0.0МПа ... 1.5МПа.

Присоединение: резьбовое 1/8", 1/4".

Ду, мм: 1.6, 2.0, 2.5, 3.0, 3.5, 4.0, 5.0.

Питание: DC: 12В, 24В. AC: 24В, 110В, 220В.

Катушка: S91В, 17ВА(AC), 10Вт(DC), IP65.

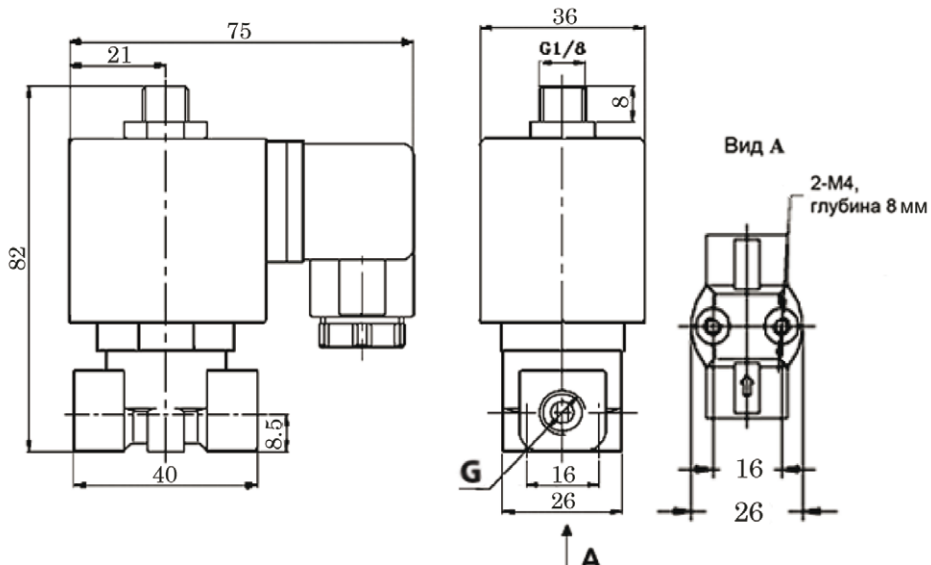


СОЛЕНОИДНЫЙ КЛАПАН YCG31 GBV

Корпус: латунь, уплотнения: VITON: -10 ... +120°C,
катушка S91В ~220В (цена клапана с катушкой на =24В больше на 100 рублей).

| Обозначение | Ду, мм | Кв, м³/ч | Присоединение | Pmin, МПа | Pmax, МПа | Цена |
|-------------|--------|-------------|---------------|--------------|--------------|-------|
| YCG3101 GBV | 1.6 | 0.25 | 1/8" | 0.0 | 1.5 | 1 650 |
| YCG3103 GBV | 2.5 | 0.25 | 1/8" | 0.0 | 1.0 | |
| YCG3104 GBV | 3.0 | 0.35 | 1/8" | 0.0 | 0.8 | |
| YCG3106 GBV | 4.0 | 0.50 | 1/8" | 0.0 | 0.5 | |
| YCG3103 GBV | 2.5 | 0.25 | 1/4" | 0.0 | 1.0 | |
| YCG3104 GBV | 3.0 | 0.35 | 1/4" | 0.0 | 0.8 | |
| YCG3105 GBV | 3.5 | 0.40 | 1/4" | 0.0 | 0.6 | |
| YCG3106 GBV | 4.0 | 0.50 | 1/4" | 0.0 | 0.5 | |
| YCG3107 GBV | 4.5 | 0.61 | 1/4" | 0.0 | 0.4 | |

YCG31 ТРЕХХОДОВОЙ 3/2 +120°C 1.5 МПа НА ВОДУ, ГОРЯЧУЮ ВОДУ, ВОЗДУХ, МАСЛА



Присоединение G = 1/8" или 1/4".

Вес: 0.4 кг

СОЛЕНОИДНЫЙ КЛАПАН **5515A** ТРЕХХОДОВОЙ 3/2, ПРЯМОГО ДЕЙСТВИЯ С ПОРШНЕМ

Особенности:

Пониженное энергопотребление.
Пригоден для использования в кофе-машинах,
электроутюгах и других устройствах
с использованием пара.
Срабатывание при нулевом давлении.

Рабочая среда: Вода, горячая вода, пар, воздух.

Материалы:

Корпус: Латунь или нержавеющая сталь.
Уплотнения: Силикон.

Рабочая температура клапана для уплотнения:

Силикон: -20°C ... +200°C.

Рабочее давление:

0.0МПа ... 1.6МПа.

Присоединение: резьбовое 1/8".

Ду, мм: 1.6, 2.0, 2.5

Питание: DC: 12В, 24В.

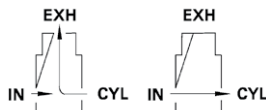
AC: 24В, 110В, 220В.

Катушка: SA11В, 8ВА(AC), 8Вт(DC), IP65.

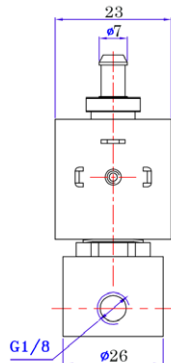
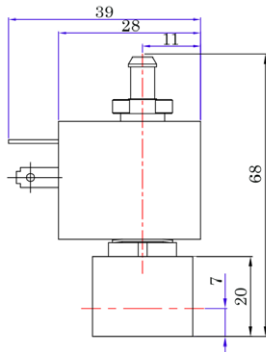
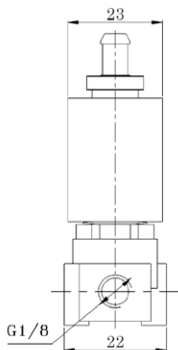
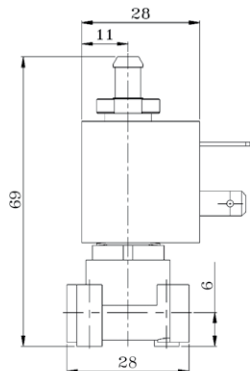
Поставляется без коннектора.

СОЛЕНОИДНЫЙ КЛАПАН **5515A** GXQ ТРЕХХОДОВОЙ 3/2

Корпус: латунь или нержавеющая сталь, уплотнения: силикон: -20 ... +200°C,
катушка SA11В ~220В (цена клапана с катушкой на =24В больше на 100 рублей).



| Обозначение | Ду, мм | Kv, м³/ч | Присоединение | Pmin, МПа | Pmax, МПа | Вес, кг | Цена | |
|-------------|-----------|-------------|---------------|--------------|--------------|------------|--------|-------|
| | | | | | | | латунь | сталь |
| 5515A01 GXQ | 1.6 | 0.10 | 1/8" | 0.0 | 1.6 | 0.148 | 963 | 1100 |
| 5515A02 GXQ | 2.0 | 0.13 | 1/8" | 0.0 | 0.8 | | | |
| 5515A03 GXQ | 2.5 | 0.16 | 1/8" | 0.0 | 0.5 | | | |



СОЛЕНОИДНЫЕ КЛАПАНЫ СЕРИИ 55XX

НОРМАЛЬНО ЗАКРЫТЫЕ, ПРЯМОГО ДЕЙСТВИЯ С ПОРШНЕМ

Особенности:

Пониженное энергопотребление.
Пригодны для использования в кофе-машинах,
электроутюгах и других устройствах
с использованием пара.
Срабатывание при нулевом давлении.

Рабочая среда:

Вода, горячая вода, пар, воздух.

Материалы:

Корпус: Латунь или нержавеющая сталь (для клапана 5515).
Уплотнения: Силикон

Рабочая температура клапана для уплотнения:

Силикон -20°C ... +200°C.

Рабочее давление:

0.0МПа ... 1.6МПа.

Присоединение: резьбовое 1/8".

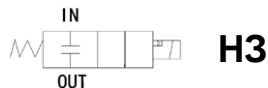
Ду, мм: 1.6, 2.0, 2.5.

Питание: DC: 12В, 24В.

AC: 24В, 110В, 220В.

Катушка: SA11В, 8VA(AC), 8W(DC), IP65.

5515, 5523, 5524 поставляются без коннектора.



5515



5545



5503



5505



5531



5523

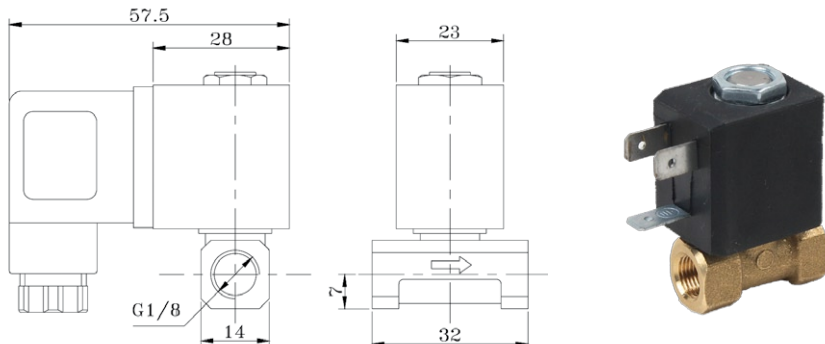


5524

СОЛЕНОИДНЫЙ КЛАПАН 5503

Корпус: латунь, уплотнения силикон: -20 ... +200°C,
катушка SA11В ~220В (цена клапана с катушкой на =24В больше на 100 рублей).

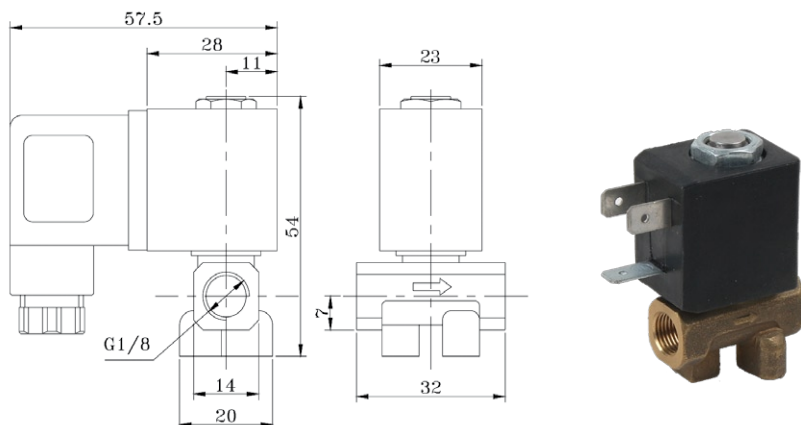
| Обозначение | Ду, мм | Kv, м³/ч | Присоединение | Pmin, МПа | Pmax, МПа | Цена |
|-------------|-----------|-------------|---------------|--------------|--------------|------|
| 550301 | 1.6 | 0.10 | 1/8" | 0.0 | 1.6 | 875 |
| 550302 | 2.0 | 0.13 | 1/8" | 0.0 | 0.8 | 875 |
| 550303 | 2.5 | 0.16 | 1/8" | 0.0 | 0.5 | 875 |



СОЛЕНОИДНЫЙ КЛАПАН 5505

Корпус: латунь, уплотнения: силикон: -20 ... +200°C,
катушка SA11В ~220В (цена клапана с катушкой на =24В больше на 100 рублей).

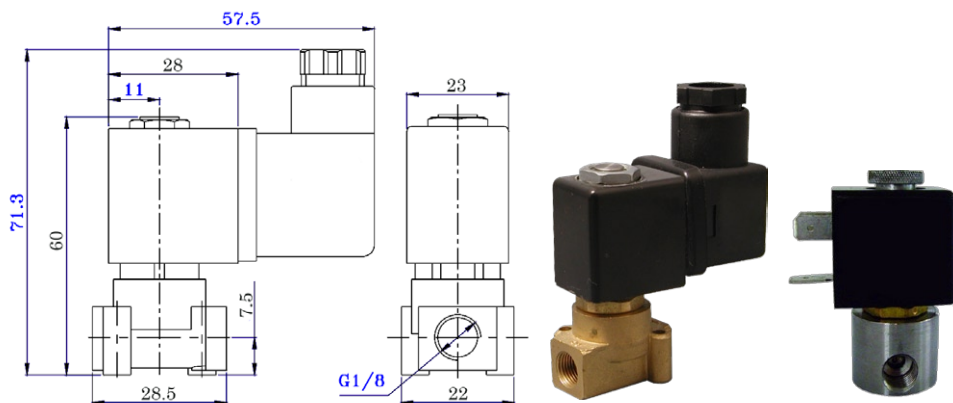
| Обозначение | Ду, мм | Kv, м³/ч | Присоединение | Pmin, МПа | Pmax, МПа | Цена |
|-------------|-----------|-------------|---------------|--------------|--------------|------|
| 550501 | 1.6 | 0.10 | 1/8" | 0.0 | 1.6 | 875 |
| 550502 | 2.0 | 0.13 | 1/8" | 0.0 | 0.8 | 875 |
| 550503 | 2.5 | 0.16 | 1/8" | 0.0 | 0.5 | 875 |



СОЛЕНОИДНЫЙ КЛАПАН 5515

Корпус: латунь или нержавеющая сталь, уплотнения силикон: -20 ... +200°C,
катушка SA11B ~220В (цена клапана с катушкой на =24В больше на 100 рублей).

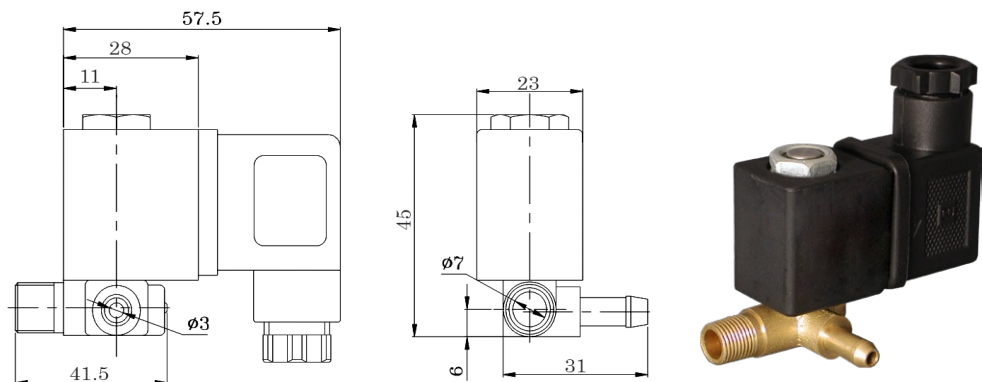
| Обозначение | Ду, мм | Кv, м³/ч | Присое динение | Pmin, МПа | Pmax, МПа | Цена латунь | Цена нерж. сталь |
|-------------|-----------|-------------|-------------------|--------------|--------------|----------------|---------------------|
| 551501 | 1.6 | 0.10 | 1/8" | 0.0 | 1.6 | 963 | 1 100 |
| 551502 | 2.0 | 0.13 | 1/8" | 0.0 | 0.8 | 963 | 1 100 |
| 551503 | 2.5 | 0.16 | 1/8" | 0.0 | 0.5 | 963 | 1 100 |



СОЛЕНОИДНЫЙ КЛАПАН 5523

Корпус: латунь, уплотнения: силикон: -20 ... +200°C,
катушка SA11B ~220В (цена клапана с катушкой на =24В больше на 100 рублей).

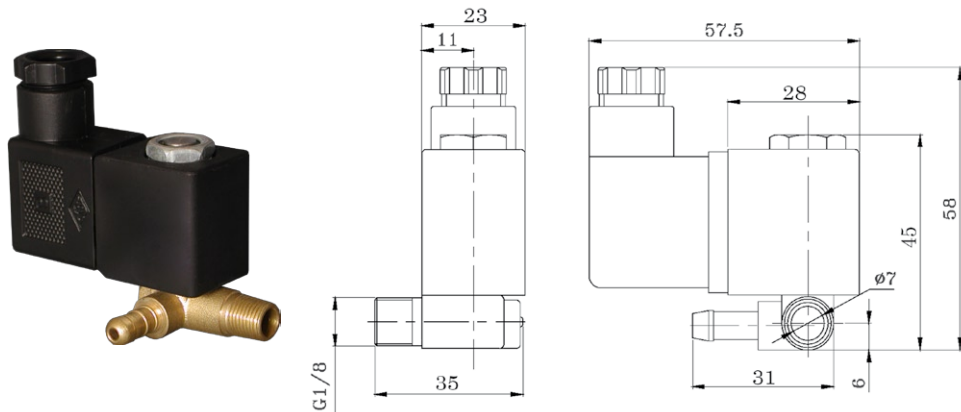
| Обозначение | Ду, мм | Кv, м³/ч | Присоединение | Pmin, МПа | Pmax, МПа | Цена |
|-------------|-----------|-------------|---------------|--------------|--------------|------|
| 552301 | 1.6 | 0.10 | 1/8" | 0.0 | 1.6 | 875 |
| 552302 | 2.0 | 0.13 | 1/8" | 0.0 | 0.8 | 875 |
| 552303 | 2.5 | 0.16 | 1/8" | 0.0 | 0.5 | 875 |



СОЛЕНОИДНЫЙ КЛАПАН 5524

Корпус: латунь, уплотнения: силикон: -20 ... +200°C,
катушка SA11B ~220В (цена клапана с катушкой на =24В больше на 100 рублей).

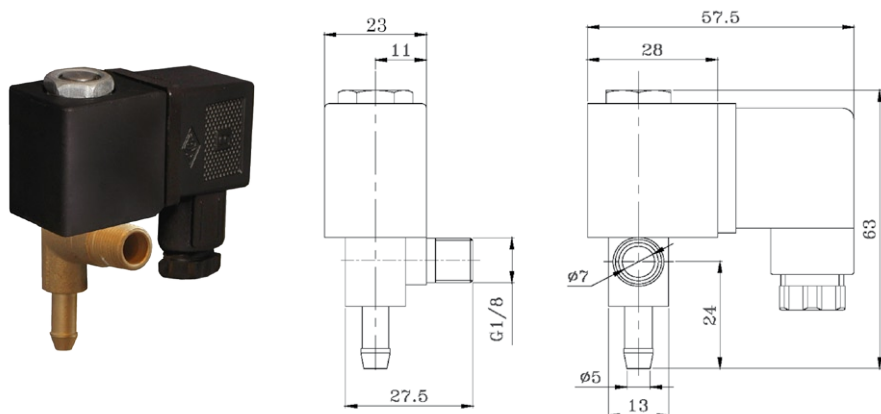
| Обозначение | Ду, мм | Kv, м³/ч | Присоединение | Pmin, МПа | Pmax, МПа | Цена |
|-------------|-----------|-------------|---------------|--------------|--------------|------|
| 552401 | 1.6 | 0.10 | 1/8" | 0.0 | 1.6 | 875 |
| 552402 | 2.0 | 0.13 | 1/8" | 0.0 | 0.8 | 875 |
| 552403 | 2.5 | 0.16 | 1/8" | 0.0 | 0.5 | 875 |



СОЛЕНОИДНЫЙ КЛАПАН 5525

Корпус: латунь, уплотнения: силикон: -20 ... +200°C,
катушка SA11B ~220В (цена клапана с катушкой на =24В больше на 100 рублей).

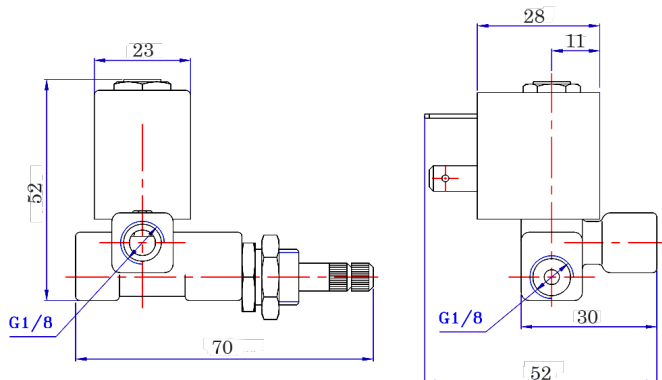
| Обозначение | Ду, мм | Kv, м³/ч | Присоединение | Pmin, МПа | Pmax, МПа | Цена |
|-------------|-----------|-------------|---------------|--------------|--------------|------|
| 552501 | 1.6 | 0.10 | 1/8" | 0.0 | 1.6 | 875 |
| 552502 | 2.0 | 0.13 | 1/8" | 0.0 | 0.8 | 875 |
| 552503 | 2.5 | 0.16 | 1/8" | 0.0 | 0.5 | 875 |



СОЛЕНОИДНЫЙ КЛАПАН 5531

Корпус: латунь, уплотнения: силикон: -20 ... +200°C,
катушка SA11B ~220В (цена клапана с катушкой на =24В больше на 100 рублей).

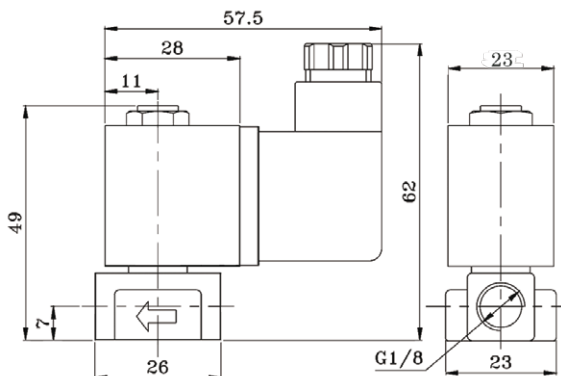
| Обозначение | Ду, мм | Kv, м³/ч | Присоединение | Pmin, МПа | Pmax, МПа | Цена |
|-------------|--------|----------|---------------|-----------|-----------|------|
| 553101 | 1.6 | 0.10 | 1/8" | 0.0 | 1.6 | 938 |
| 553102 | 2.0 | 0.13 | 1/8" | 0.0 | 0.8 | 938 |
| 553103 | 2.5 | 0.16 | 1/8" | 0.0 | 0.5 | 938 |



СОЛЕНОИДНЫЙ КЛАПАН 5545

Корпус: латунь, уплотнения: силикон: -20 ... +200°C,
катушка SA11B ~220В (цена клапана с катушкой на =24В больше на 100 рублей).

| Обозначение | Ду, мм | Kv, м³/ч | Присоединение | Pmin, МПа | Pmax, МПа | Цена |
|-------------|--------|----------|---------------|-----------|-----------|------|
| 554501 | 1.6 | 0.10 | 1/8" | 0.0 | 1.6 | 875 |
| 554502 | 2.0 | 0.13 | 1/8" | 0.0 | 0.8 | 875 |
| 554503 | 2.5 | 0.16 | 1/8" | 0.0 | 0.5 | 875 |



СОЛЕНОИДНЫЙ КЛАПАН YCH11 НОРМАЛЬНО ЗАКРЫТЫЙ НЕПРЯМОГО ДЕЙСТВИЯ С ДИАФРАГМОЙ НА СВЕРХВЫСОКОЕ ДАВЛЕНИЕ ДО 5 МПА

Особенности:

С особой модификацией уплотнителя VITON (PARKER) для улучшения качества работы.

Рабочая среда:

Вода, горячая вода, воздух, масла.

Материалы:

Корпус: Латунь.

Уплотнения: VITON.

Рабочая температура клапана для уплотнения:

VITON: -10°C ... +120°C.

Рабочее давление: 0.03МПа ... 5.0МПа

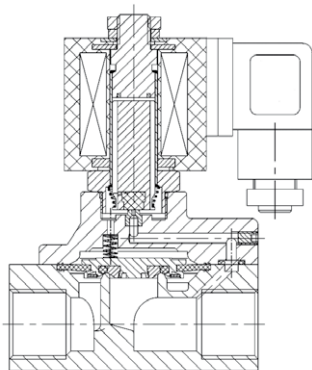
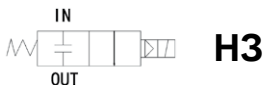
Присоединение: резьбовое 3/8", 1/2".

Ду, мм: 12, 15.

Питание: DC: 12В, 24В.

AC: 24В, 110В, 220В.

Катушка: S91H, 17ВА(AC), 9Вт(DC), IP65.



СОЛЕНОИДНЫЙ КЛАПАН YCH11 GBV

Корпус: латунь, уплотнения: VITON: -10 ... +120°C,

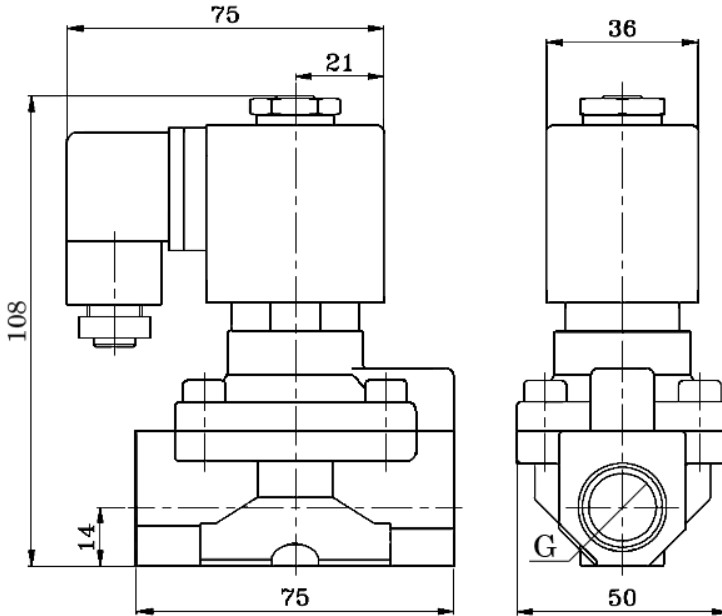
катушка S91H ~220В (цена клапана с катушкой на =24В больше на 100 рублей)

| Обозначение | Ду, мм | Kv, м³/ч | Присоединение | P _{min} , МПа | P _{max} , МПа | Цена |
|-------------|--------|----------|---------------|------------------------|------------------------|-------|
| YCH1112 GBV | 12 | 4.5 | 3/8" | 0.03 | 5.0 | 6 325 |
| YCH1115 GBV | 15 | 4.5 | 1/2" | 0.03 | 5.0 | |

УСН11

+120°C 5.0 МПа

НА ВОДУ, ГОРЯЧУЮ ВОДУ, ВОЗДУХ, МАСЛА



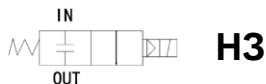
Присоединение G = 3/8" или 1/2".

| | УСН1112 | УСН1115 |
|---------|---------|---------|
| Вес, кг | 0.99 | 0.97 |

СОЛЕНОИДНЫЙ КЛАПАН YCH31 НОРМАЛЬНО ЗАКРЫТЫЙ ПРЯМОГО ДЕЙСТВИЯ С ПОРШНЕМ НА СВЕРХВЫСОКОЕ ДАВЛЕНИЕ ДО 10 МПА

Особенности:

С особой модификацией уплотнителя VITON (PARKER) для улучшения качества работы.



Рабочая среда:

Вода, горячая вода, воздух, масла.

Материалы:

Корпус: Латунь.

Уплотнения: PU/VITON.

Рабочая температура клапана для уплотнения:

PU/VITON: -10°C ... +150°C.

Рабочее давление: 0.01МПа ... 10.0МПа.

Присоединение: резьбовое 1/4", 3/8".

Ду, мм: 9.

Питание: DC: 12В, 24В.

AC: 24В, 110В, 220В.

Катушка:

S21H, 22ВА(AC), 15Вт(DC), IP65.



СОЛЕНОИДНЫЙ КЛАПАН YCH31

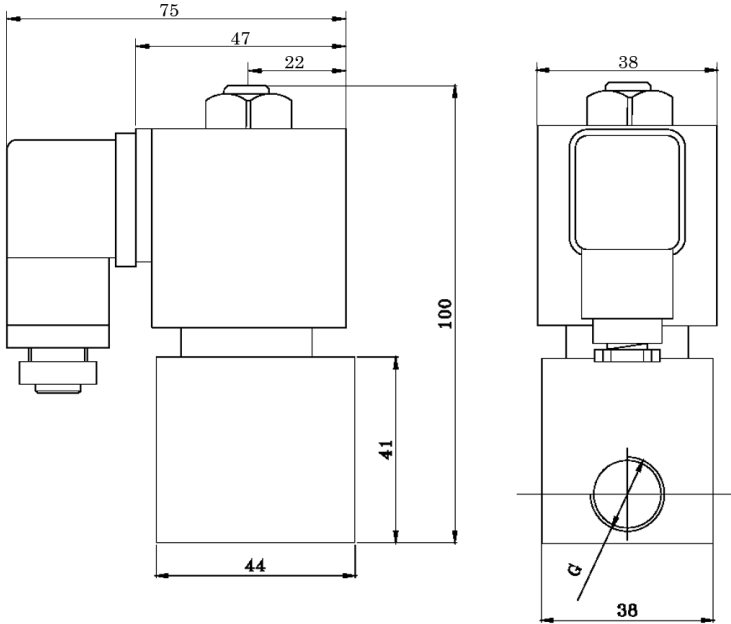
Корпус: латунь, уплотнения: PU/VITON: -10 ... +150°C,
катушка S21H ~220В (цена клапана с катушкой на =24В больше на 100 рублей).

| Обозначение | Ду, мм | Kv, м³/ч | Присоединение | Pmin, МПа | Pmax, МПа | Цена |
|--------------|-----------|-------------|---------------|--------------|--------------|-------|
| YCH31122 GBV | 9 | 1.8 | 1/4" | 0.01 | 10.0 | 9 213 |
| YCH31123 GBV | 9 | 1.8 | 3/8" | 0.01 | 10.0 | |

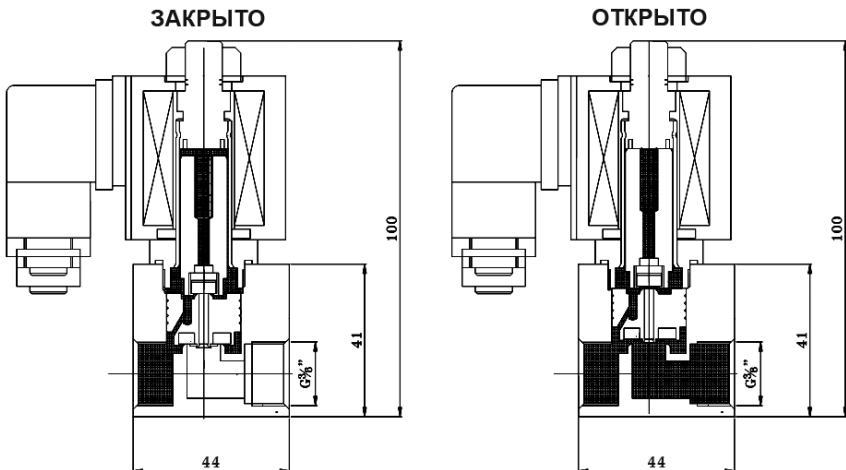
УСН31

+150°C 10.0 МПа

НА ВОДУ, ГОРЯЧУЮ ВОДУ, ВОЗДУХ, МАСЛА



Вес: 0.4 кг



СОЛЕНОИДНЫЙ КЛАПАН YCFP11 НОРМАЛЬНО ЗАКРЫТЫЙ ПРЯМОГО ДЕЙСТВИЯ С ИЗОЛИРОВАННОЙ ДИАФРАГМОЙ НА АГРЕССИВНЫЕ СРЕДЫ

Рабочая среда:

Слабые и сильные кислоты.

Материалы:

Корпус: PTFE (тефлон).

Уплотнения: PTFE, EPDM.

Рабочие температуры клапана для уплотнения:

EPDM: -10°C ... +120°C.

PTFE: -20°C ... +180°C.

Рабочее давление: 0.0МПа ... 0.15МПа.

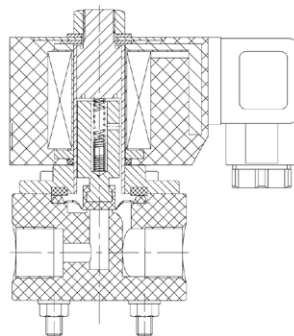
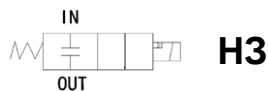
Присоединение: резьбовое 1/4", 3/8", 1/2".

Ду, мм: 6.

Питание: DC: 12В, 24В.

AC: 24В, 120В, 240В, 110В, 220В.

Катушка: S51B, 35ВА(AC), 30Вт(DC), IP65.



СОЛЕНОИДНЫЙ КЛАПАН YCFP11 GPP

Корпус: тефлон, уплотнения: PTFE: -20 ... +180°C,

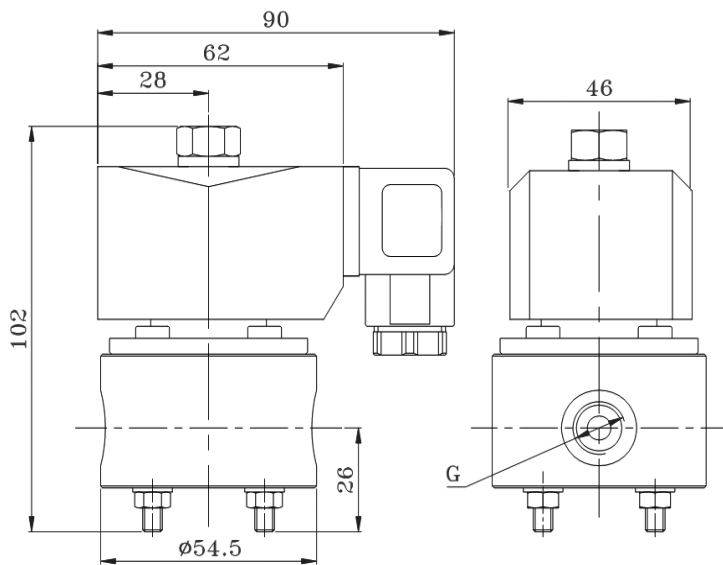
катушка S51B ~220В (цена клапана с катушкой на =24В больше на 100 рублей).

| Обозначение | Ду, мм | Kv, м³/ч | Присоединение | Pmin, МПа | Pmax, МПа | Цена |
|---------------|--------|----------|---------------|-----------|-----------|-------|
| YCFP11092 GPP | 6 | 0.8 | 1/4" | 0.0 | 0.15 | 5 500 |
| YCFP11093 GPP | 6 | 0.8 | 3/8" | 0.0 | 0.15 | |
| YCFP11094 GPP | 6 | 0.8 | 1/2" | 0.0 | 0.15 | |
| YCFP11112 GPP | 8 | 1.6 | 1/4" | 0.0 | 0.15 | |
| YCFP11113 GPP | 8 | 1.6 | 3/8" | 0.0 | 0.15 | |
| YCFP11114 GPP | 8 | 1.6 | 1/2" | 0.0 | 0.15 | |

YCFP11

НА СЛАБЫЕ И СИЛЬНЫЕ КИСЛОТЫ

+180°C 0.15 МПа



Присоединение G = 1/4" или 3/8" или 1/2".

Вес: 0.2 кг

СОЛЕНОИДНЫЙ КЛАПАН YCFP21 НОРМАЛЬНО ЗАКРЫТЫЙ ПРЯМОГО ДЕЙСТВИЯ С ИЗОЛИРОВАННОЙ ДИАФРАГМОЙ НА АГРЕССИВНЫЕ СРЕДЫ

Рабочая среда:

Слабые и сильные кислоты.

Материалы:

Корпус: Тефлон.

Уплотнения: EPDM, PTFE.

Рабочие температуры клапана для уплотнения:

EPDM: -10°C ... +120°C.

PTFE: -20°C ... +180°C.

Рабочее давление: 0.0МПа ... 0.4МПа.

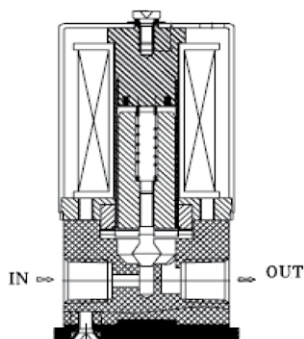
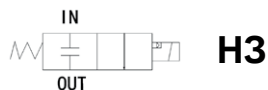
Присоединение: резьбовое M8, 1/8", 1/4".

Ду, мм: 3, 3.5.

Питание: DC: 12В, 24В.

AC: 24В, 110В, 220В.

Катушки: Y82В, 6ВА(AC), 5Вт(DC), IP65.



СОЛЕНОИДНЫЙ КЛАПАН YCFP21

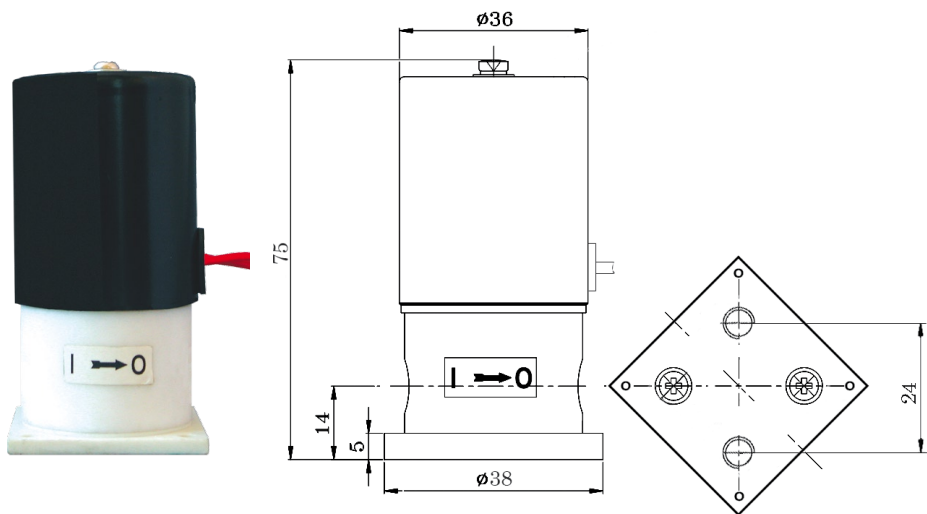
Корпус: тефлон, уплотнения PTFE,

катушка Y82В ~220В (цена клапана с катушкой на =24В больше на 100 рублей).

| Обозначение | Ду, мм | Kv, м ³ /ч | Присоединение | Pmin, МПа | Pmax, МПа | Цена |
|----------------|--------|-----------------------|---------------|-----------|-----------|-------|
| YCFP210410 MPP | 3 | 0.3 | M8 | 0.0 | 0.4 | 3 713 |
| YCFP210510 MPP | 3.5 | 0.34 | M8 | 0.0 | 0.4 | |
| YCFP21041 GPP | 3 | 0.3 | 1/8" | 0.0 | 0.4 | |
| YCFP21051 GPP | 3.5 | 0.34 | 1/8" | 0.0 | 0.4 | |
| YCFP21042 GPP | 3 | 0.3 | 1/4" | 0.0 | 0.4 | 4 313 |
| YCFP21052 GPP | 3.5 | 0.34 | 1/4" | 0.0 | 0.4 | |

YCFP21

+180°C 0.4 МПа
НА СЛАБЫЕ И СИЛЬНЫЕ КИСЛОТЫ



Вес: 0.245 кг

СОЛЕНОИДНЫЙ КЛАПАН **YCK21** НОРМАЛЬНО ЗАКРЫТЫЙ ПРЯМОГО ДЕЙСТВИЯ С ДИАФРАГМОЙ НА ВАКУУМ

Рабочая среда:

Вакуум, воздух.

Материалы:

Корпус: Латунь.

Уплотнения: NBR, EPDM, VITON.

Рабочие температуры клапана для уплотнения:

NBR: -10°C ... +80°C.

EPDM: -10°C ... +120°C.

VITON: -10°C ... +120°C.

Рабочее давление: -0.1МПа ... +1.0МПа.

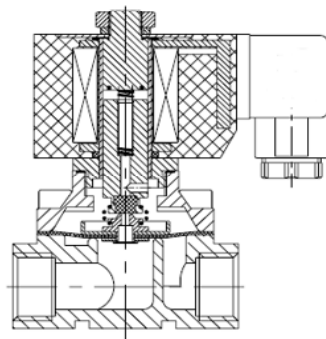
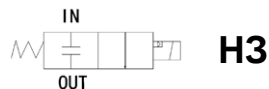
Присоединение: резьбовое 3/8", 1/2", 3/4", 1".

Ду, мм: 12, 15, 20, 25.

Питание: DC: 12В, 24В.

AC: 24В, 110В, 220В.

Катушка: S51B, 35ВА(AC), 30Вт(DC), IP65.



СОЛЕНОИДНЫЙ КЛАПАН **YCK21**

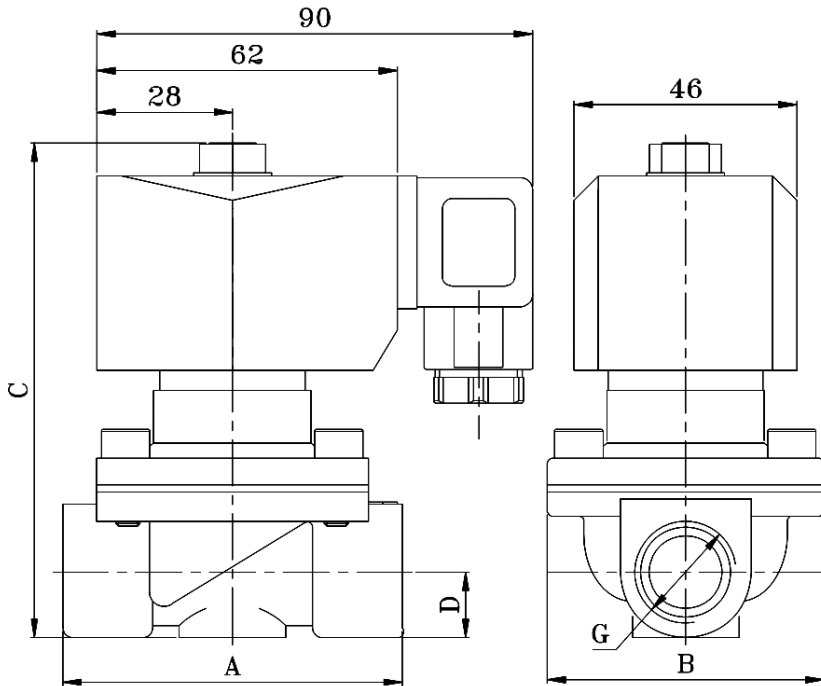
Корпус: латунь, уплотнения: VITON: -10 ... +120°C, катушка S51B ~220В (цена клапана с катушкой на =24В больше на 100 рублей).

| Обозначение | Ду, мм | Kv, м³/ч | Присоединение | Pmin, МПа | Pmax, МПа | Цена |
|-------------|--------|----------|---------------|-----------|-----------|-------|
| YCK2112 GBV | 12 | 4.5 | 3/8" | 0.0 | 1.0 | 3 025 |
| YCK2115 GBV | 15 | 4.6 | 1/2" | 0.0 | 1.0 | 3 025 |
| YCK2120 GBV | 20 | 9.3 | 3/4" | 0.0 | 1.0 | 3 300 |
| YCK2125 GBV | 25 | 12 | 1" | 0.0 | 1.0 | 3 300 |

УСК21

НА ВАКУУМ, ВОЗДУХ

+120°C 1.0 МПа

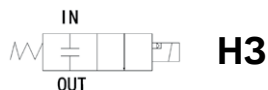


| Размер, мм | УСК2112 | УСК2115 | УСК2120 | УСК2125 |
|------------|---------|---------|---------|---------|
| A | 66 | 66 | 73 | 97 |
| B | 56 | 56 | 56 | 76 |
| C | 105 | 105 | 110 | 120 |
| D | 13.5 | 13.5 | 16.5 | 20.5 |
| G | 3/8" | 1/2" | 3/4" | 1" |
| Вес, кг | 0.85 | 1.00 | 0.85 | 1.41 |

СОЛЕНОИДНЫЙ КЛАПАН **УСК31** НОРМАЛЬНО ЗАКРЫТЫЙ ПРЯМОГО ДЕЙСТВИЯ С ПОРШНЕМ НА ВАКУУМ

Рабочая среда:

Вакуум, воздух.



Материалы:

Корпус: Латунь или нержавеющая сталь.

Уплотнения: VITON.

Рабочие температуры клапана для уплотнения:

NBR: -10°C ... +80°C.

EPDM: -10°C ... +120°C.

VITON: -10°C ... +120°C.

Рабочее давление: -0.1МПа ... +0.1МПа.

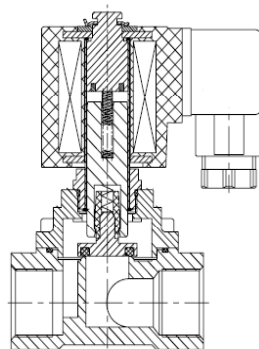
Присоединение: резьбовое 1/2", 3/4".

Ду, мм: 15, 20.

Питание: DC: 12В, 24В.

AC: 24В, 110В, 220В.

Катушка: S21В, 22ВА(AC), 14Вт(DC), IP65.



СОЛЕНОИДНЫЙ КЛАПАН **УСК31**

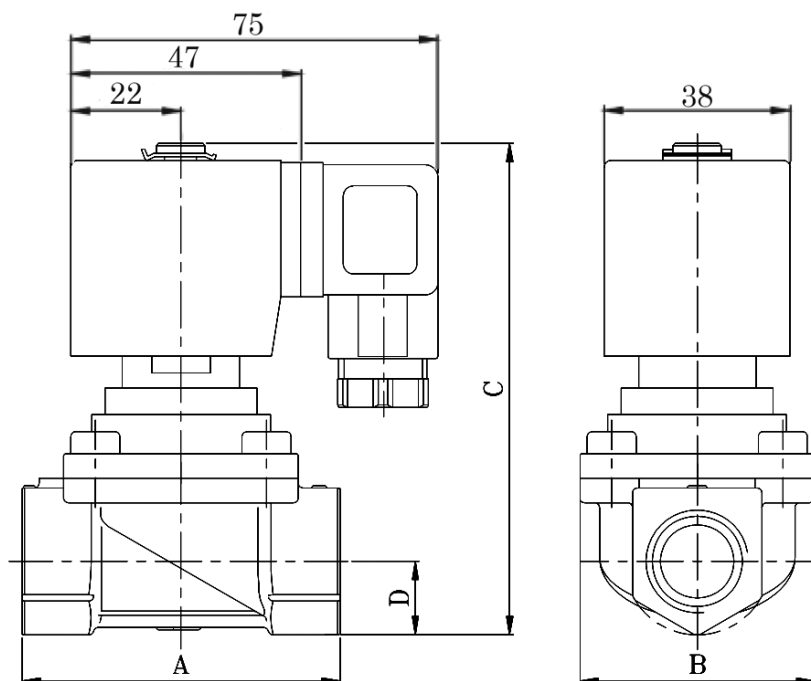
Корпус: латунь, уплотнения: VITON: -10 ... +120°C,
катушка S21В ~220В (цена клапана с катушкой на =24В больше на 100 рублей).

| Обозначение | Ду, мм | Kv, м ³ /ч | Присоединение | Pmin, МПа | Pmax, МПа | Цена латунь | Цена нерж. сталь |
|-------------|-----------|--------------------------|---------------|--------------|--------------|----------------|---------------------|
| УСК3115 XXX | 15 | 4.5 | 1/2" | 0.0 | 0.1 | 2 475 | 2 613 |
| УСК3120 XXX | 20 | 9.3 | 3/4" | 0.0 | 0.1 | | |

УСК31

НА ВАКУУМ, ВОЗДУХ

+120°C 1.0 МПа



| Размер, мм | УСК3115 | УСК3120 |
|---------------------|---------|---------|
| A | 69 | 70 |
| B | 55 | 56 |
| C | 107 | 105 |
| D | 15 | 16 |
| Вес, кг (сталь) | 0.80 | 0.95 |
| Вес, кг (латунь) | 0.85 | 1.00 |

СОЛЕНОИДНЫЙ КЛАПАН **ZCM** НОРМАЛЬНО ЗАКРЫТЫЙ ПРЯМОГО ДЕЙСТВИЯ С ДИАФРАГМОЙ

Особенности:

Высокая скорость открытия/закрытия.
Предназначен для природного и бытового газа.

Рабочая среда:

Бытовой и природный газ (CH₄).

Материалы:

Корпус: Латунь.
Уплотнения: VITON, EPDM, NBR.

Рабочие температуры клапана для уплотнения:

NBR: -10°C ... +80°C.
EPDM: -10°C ... +120°C.
VITON: -10°C ... +120°C.

Рабочее давление: 0.0МПа ... 1.0МПа.

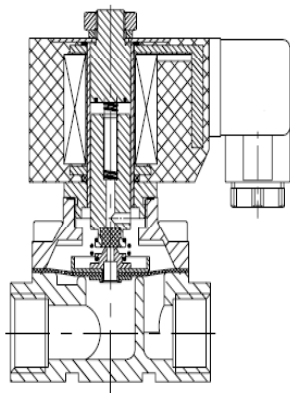
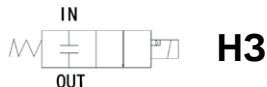
Присоединение: резьбовое
1/2", 3/4", 1", 1 1/4", 1 1/2", 2".

Ду, мм: 15, 20, 25, 32, 40, 50.

Питание: DC: 12В, 24В.
AC: 24В, 110В, 220В.

Катушки:

Ду **12-25:** S51B, 40ВА(AC), 30Вт(DC), IP65.
Ду **32-50:** SD01B, 35ВА(AC), 30Вт(DC), IP65.



СОЛЕНОИДНЫЙ КЛАПАН **ZCM**

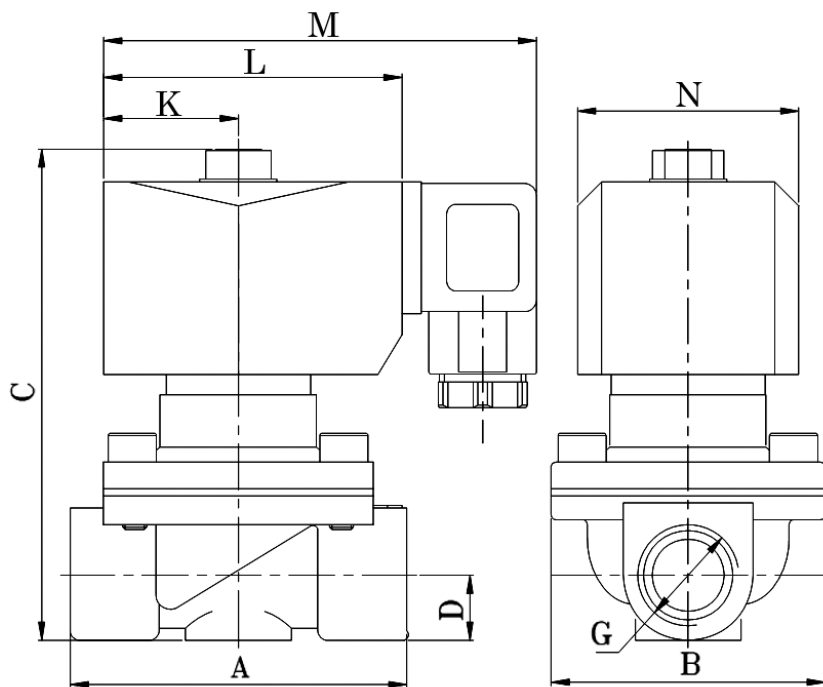
Корпус: Латунь, уплотнения: VITON: -10 ... +120°C,
катушка S51H/SD01B ~220В (цена клапана с катушкой на =24В больше на 100 рублей).

| Обозначение | Ду, мм | Кв, м ³ /ч | Присоединение | Pmin, МПа | Pmax, МПа | Катушка | Цена |
|-------------|--------|-----------------------|---------------|-----------|-----------|---------|-------|
| ZCM15 GBV | 15 | 4.8 | 1/2" | 0.0 | 1.0 | S51B | 2 131 |
| ZCM20 GBV | 20 | 8.6 | 3/4" | 0.0 | 1.0 | S51B | 2 269 |
| ZCM25 GBV | 25 | 12 | 1" | 0.0 | 1.0 | S51B | 3 369 |
| ZCM32 GBV | 32 | 24 | 1 1/4" | 0.0 | 1.0 | SD01B | 5 844 |
| ZCM40 GBV | 40 | 29 | 1 1/2" | 0.0 | 1.0 | SD01B | 7 081 |
| ZCM50 GBV | 50 | 48 | 2" | 0.0 | 1.0 | SD01B | 9 144 |

ZCM

+120°C 1.0 МПа

НА БЫТОВОЙ И ПРИРОДНЫЙ ГАЗ (CH₄)

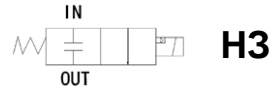


| Размер, мм | ZCM15 | ZCM20 | ZCM25 | ZCM32 | ZCM40 | ZCM50 |
|------------|-------|-------|-------|--------|--------|-------|
| A | 75 | 75 | 100 | 125 | 125 | 170 |
| B | 60 | 60 | 75 | 95 | 95 | 125 |
| C | 125 | 125 | 135 | 170 | 170 | 210 |
| D | 17 | 17 | 21 | 30 | 30 | 38 |
| G | 1/2" | 3/4" | 1" | 1 1/4" | 1 1/2" | 2" |
| K | 28 | 28 | 28 | 35 | 35 | 35 |
| L | 62 | 62 | 62 | 74 | 74 | 74 |
| M | 90 | 90 | 90 | 103 | 103 | 103 |
| N | 46 | 46 | 46 | 58 | 58 | 58 |
| Вес, кг | 0.90 | 1.00 | 1.50 | 2.80 | 3.00 | 4.80 |

СОЛЕНОИДНЫЙ КЛАПАН YCD61 НОРМАЛЬНО ЗАКРЫТЫЙ ПРЯМОГО ДЕЙСТВИЯ С ДИАФРАГМОЙ

Особенности:

Ручная регулировка проходящего потока.
Предназначен для управления подачей газа в системах отопления и горячего водоснабжения.



Рабочая среда:

Бытовой и природный газ (CH₄).

Материалы:

Корпус: Латунь.

Уплотнения: NBR, EPDM, VITON.

Рабочие температуры клапана для уплотнения:

NBR: -10°C ... +80°C.

EPDM: -10°C ... +120°C.

VITON: -10°C ... +120°C.

Рабочее давление: 0.0МПа ... 0.2МПа.

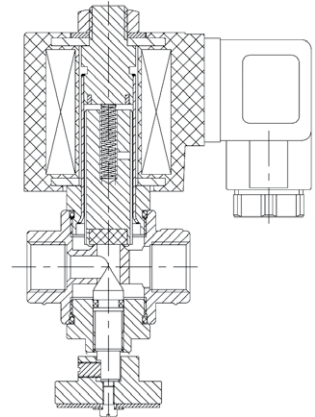
Присоединение: резьбовое 1/4", 3/8".

Ду, мм: 6.

Питание: DC: 12В, 24В.

AC: 24В, 110В, 220В.

Катушки: S91В, 14ВА(AC), 10Вт(DC), IP65.



СОЛЕНОИДНЫЙ КЛАПАН YCD61

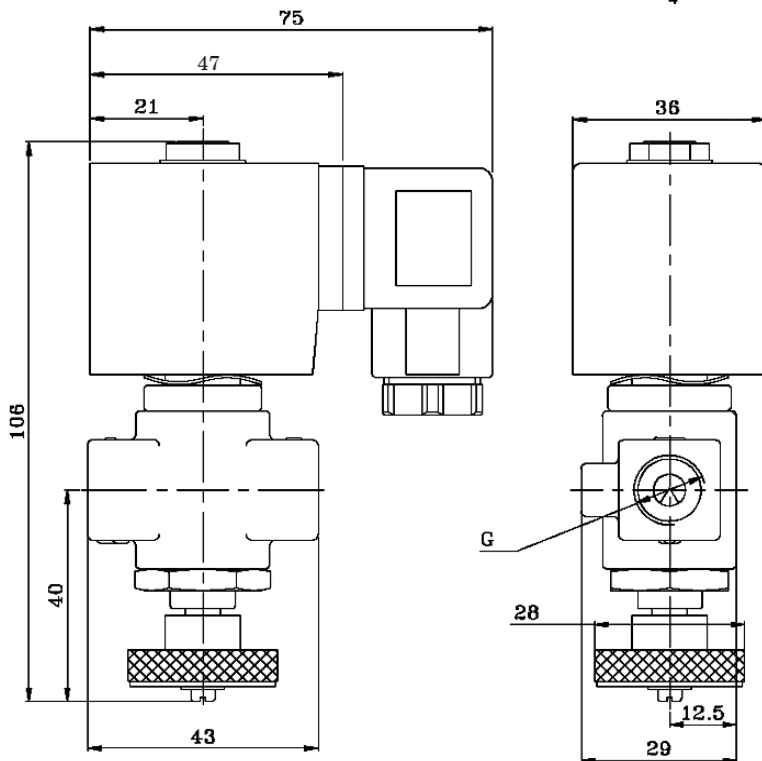
Корпус: латунь, уплотнения: VITON: -10 ... +120°C,
катушка S91В ~220В (цена клапана с катушкой на ~24В больше на 100 рублей).

| Обозначение | Ду, мм | Kv, м ³ /ч | Присоединение | Pmin, МПа | Pmax, МПа | Цена |
|--------------|-----------|--------------------------|---------------|--------------|--------------|-------|
| YCD6109T GBV | 6 | 1 | 1/4" | 0.0 | 0.2 | 2 406 |
| YCD6109T GBV | 6 | 1 | 3/8" | 0.0 | 0.2 | 2 406 |

YCD61

НА БЫТОВОЙ И ПРИРОДНЫЙ ГАЗ (CH₄)

+120°C 0.2 МПа



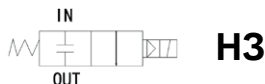
Присоединение G = 1/4" или 3/8".

Вес: 0.45 кг

СОЛЕНОИДНЫЙ КЛАПАН **УСXF** НОРМАЛЬНО ЗАКРЫТЫЙ ДЛЯ ПРОТИВОПОЖАРНЫХ СИСТЕМ

Особенности:

С ручным управлением для закрытия клапана.
Применяется в противопожарных системах.
После прекращения подачи напряжения клапан остается открытым для того чтобы при необходимости закрыть его вручную



Рабочая среда:

Вода, горячая вода.

Материалы:

Корпус: Латунь или нержавеющая сталь.

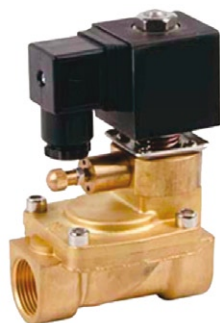
Уплотнения: NBR, EPDM, VITON.

Рабочие температуры клапана для уплотнения:

NBR: -10°C ... +80°C.

EPDM: -10°C ... +120°C.

VITON: -10°C ... +120°C.



Рабочее давление: 0.03МПа ... 1.6МПа.

Присоединение: резьбовое

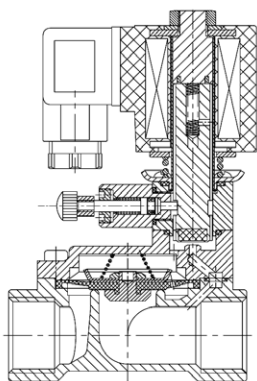
3/8", 1/2", 3/4", 1", 1 1/4", 1 1/2", 2".

Ду, мм: 12, 15, 20, 25, 32, 40, 50.

Питание: DC: 12В, 24В.

AC: 24В, 110В, 220В.

Катушки: S21В, 22ВА(AC), 15Вт(DC), IP65.



СОЛЕНОИДНЫЙ КЛАПАН **УСXF**

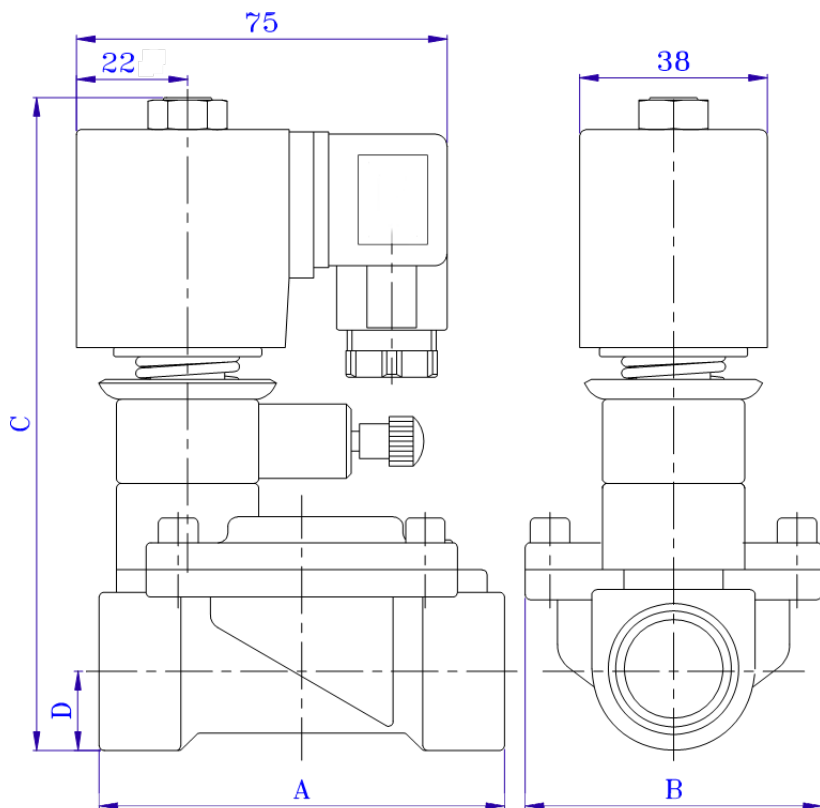
Корпус: латунь или нержавеющая сталь, уплотнения VITON: -10 ... +120°C,
катушка S21В ~220В (цена клапана с катушкой на =24В больше на 100 рублей).

| Обозначение | Ду, мм | Кv, м³/ч | Присоединение | Pmin, МПа | Pmax, МПа | Цена латунь |
|-------------|-----------|-------------|---------------|--------------|--------------|----------------|
| УСXF12 XXX | 12 | 4.5 | 3/8" | 0.05 | 1.6 | 3 644 |
| УСXF15 XXX | 15 | 4.5 | 1/2" | 0.05 | 1.6 | 3 644 |
| УСXF20 XXX | 20 | 9.3 | 3/4" | 0.05 | 1.6 | 3 919 |
| УСXF25 XXX | 25 | 12 | 1" | 0.05 | 1.6 | 5 294 |
| УСXF32 XXX | 32 | 24 | 1 1/4" | 0.05 | 1.6 | 7 219 |
| УСXF40 XXX | 40 | 29 | 1 1/2" | 0.05 | 1.6 | 7 219 |
| УСXF50 XXX | 50 | 48 | 2" | 0.05 | 1.6 | 10 519 |

YCXF

НА ВОДУ, ГОРЯЧУЮ ВОДУ

+120°C 1.6 МПа



| Размер, мм | YCXF12 | YCXF15 | YCXF20 | YCXF25 | YCXF32 | YCXF40 | YCXF50 |
|------------|--------|--------|--------|--------|--------|--------|--------|
| A | 75 | 75 | 83 | 100 | 130 | 130 | 157 |
| B | 48 | 60 | 56 | 72 | 96 | 96 | 122 |
| C | 124 | 124 | 134 | 145 | 165 | 165 | 178 |
| D | 13 | 13 | 16 | 20 | 26 | 26 | 34 |

СОЛЕНОИДНЫЙ КЛАПАН YCZ21 НОРМАЛЬНО ЗАКРЫТЫЙ ПРЯМОГО ДЕЙСТВИЯ ДЛЯ ТРУБОПРОВОДОВ

Рабочая среда:

Вода, горячая вода, воздух.

Материалы:

Корпус: Латунь или нержавеющая сталь.

Уплотнения NBR, EPDM, VITON.

Рабочие температуры клапана для уплотнения:

NBR: -10°C ... +80°C.

EPDM: -10°C ... +120°C.

VITON: -10°C ... +120°C.

Рабочее давление: 0.0МПа ... 1.6МПа.

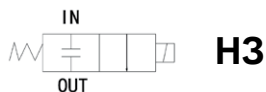
Присоединение: резьбовое 1/8", 1/4".

Ду, мм: 1.6, 2.0, 2.5, 3.0, 3.5, 4.0.

Питание: DC: 12В, 24В.

AC: 24В, 110В, 220В.

Катушки: S91В, 14ВА(AC), 8Вт(DC), IP65.



СОЛЕНОИДНЫЙ КЛАПАН YCZ21

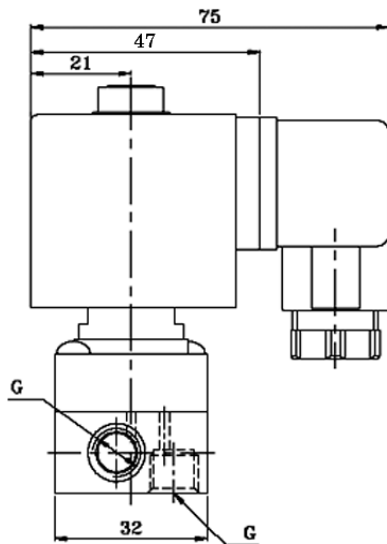
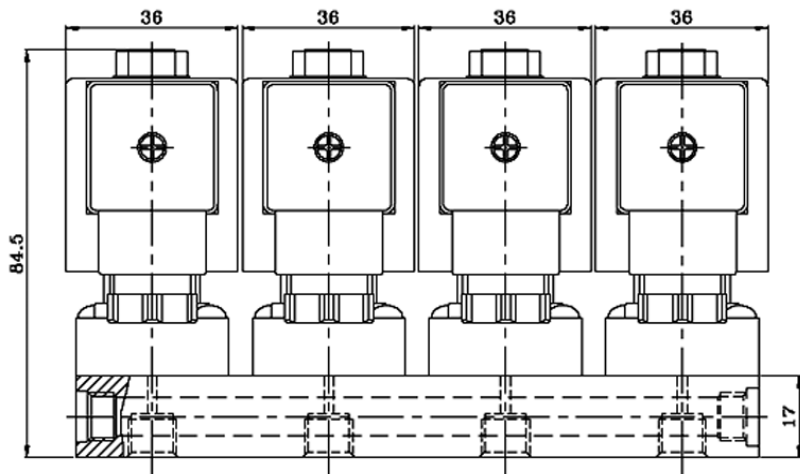
Корпус: латунь или нержавеющая сталь, уплотнения VITON: -10 ... +120°C, катушка S91В ~220В (цена клапана с катушкой на =24В больше на 100 рублей).

| Обозначение | Ду, мм | Kv, м³/ч | Присоединение | Pmin, МПа | Pmax, МПа |
|--------------|--------|----------|---------------|-----------|-----------|
| YCZ2101 XXXX | 1.6 | 0.11 | 1/8" | 0.0 | 1.6 |
| YCZ2103 XXXX | 2.5 | 0.18 | 1/8" | 0.0 | 1.2 |
| YCZ2104 XXXX | 3.0 | 0.3 | 1/8" | 0.0 | 1.0 |
| YCZ2103 XXXX | 2.5 | 0.18 | 1/4" | 0.0 | 1.2 |
| YCZ2104 XXXX | 3.0 | 0.3 | 1/4" | 0.0 | 1.0 |
| YCZ2104 XXXX | 4.0 | 0.45 | 1/4" | 0.0 | 0.6 |

YCZ21

НА ВОЗДУХ И ВОДУ

+120°C 1.0 МПа

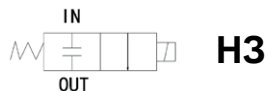


Присоединение G = 1/8" или 1/4".

КЛАПАНЫ 1000 СЕРИИ НОРМАЛЬНО ЗАКРЫТЫЕ ДЛЯ СИСТЕМ ОХЛАЖДЕНИЯ В РЕФРИЖЕРАТОРАХ

Особенности:

Предназначены для использования в рефрижераторах, присоединение резьбовое или под пайку.



Рабочая среда:

все типы хладагентов кроме аммиака.

Материалы:

Корпус: Латунь.

Уплотнения PTFE.

Рабочие температуры клапана для уплотнения:

PTFE: -20°C ... $+180^{\circ}\text{C}$.

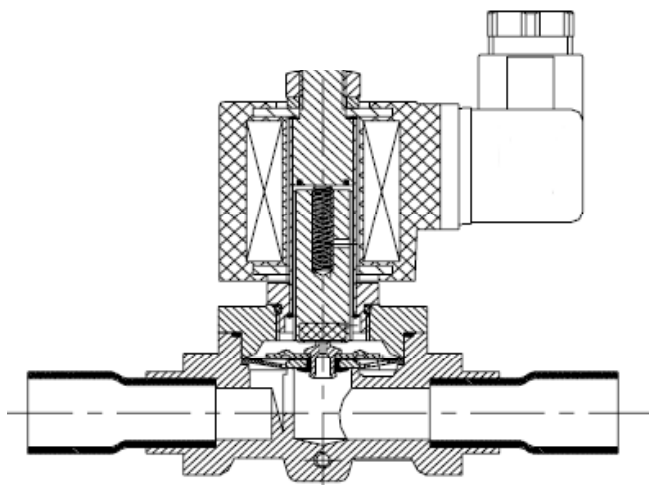
Рабочее давление: 0.0МПа ... 4.5МПа.

Присоединение:

под пайку: 1/4", 3/8", 1/2", 3/4", 5/8", 7/8", 1 1/8", 16 мм, 22 мм.

резьбовое: 1/4", 3/8", 1/2", 5/8".

Ду, мм: 2.2 ... 16.5.



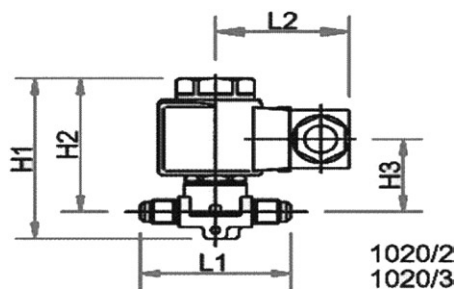
ОСНОВНЫЕ ПАРАМЕТРЫ:

| Номер по каталогу | Присоединение | | | Ду, мм | Кv, м ³ /ч | Цена | Принцип действия |
|-------------------|---------------|-----------|-------|--------|-----------------------|-------|---------------------------------|
| | Резьбовое | Под пайку | | | | | |
| | | Ø, дюйм | Ø, мм | | | | |
| 1020/2 | 1/4" | - | - | 2.5 | 0.175 | 1 306 | Прямого действия |
| 1020/3 | 3/8" | - | - | 3 | 0.23 | 1 306 | |
| 1028/2 | - | 1/4" | - | 2.2 | 0.15 | 1 306 | |
| 1028/3 | - | 3/8" | - | 3 | 0.23 | 1 306 | |
| 1064/3 | 3/8" | - | - | 7 | 0.80 | 1 994 | Непрямого действия с диафрагмой |
| 1064/4 | 1/2" | - | - | | | 1 994 | |
| 1068/3 | - | 3/8" | - | | | 1 925 | |
| 1068/4 | - | 1/2" | - | | | 1 925 | |
| 1070/4 | 1/2" | - | - | 12.5 | 2.20 | 2 338 | |
| 1070/5 | 5/8" | - | - | | 2.61 | 2 338 | |
| 1078/4 | - | 1/2" | - | | 2.20 | 2 475 | |
| 1078/5 | - | 5/8" | 16 | | 2.61 | 2 475 | |
| 1078/6 | - | 3/4" | - | 16.5 | 4.80 | 2 888 | |
| 1098/7 | - | 7/8" | 22 | | 5.70 | 4 125 | |
| 1099/9 | - | 1 1/8" | - | | | 4 263 | |

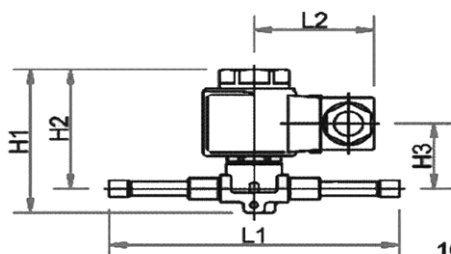
| Номер по каталогу | Pmin, МПа | Тип катушки | | | Диапазон температур, °С | | Pmax, МПа |
|-------------------|-----------|--------------|----------|----------|-------------------------|------|-----------|
| | | HM2 CM2 (AC) | HM4 (AC) | HM3 (DC) | | | |
| 1020/2 | 0 | 2,1 | 2,5 | 1,9 | -20 | +180 | 4,5 |
| 1020/3 | | | | | | | |
| 1028/2 | | | | | | | |
| 1028/3 | | | | | | | |
| 1064/3 | 0.005 | | | | | | |
| 1064/4 | | | | | | | |
| 1068/3 | | | | | | | |
| 1068/4 | | | | | | | |
| 1070/4 | | | | | | | |
| 1070/5 | | | | | | | |
| 1078/4 | 1,8 | | | | | | |
| 1078/5 | | | | | | | |
| 1078/6 | | | | | | | |
| 1098/7 | | | | | | | |
| 1099/9 | 2,1 | | | | | | |
| 1098/6 | | | | | | | |

РАЗМЕРЫ. ВЕС. ЦЕНЫ.

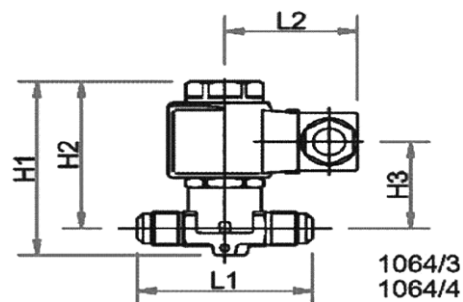
| Номер по каталогу | Размеры, мм | | | | | | Вес, г | Цена |
|-------------------|-------------|------|----|-----|-----|----|--------|-------|
| | H1 | H2 | H3 | L1 | L2 | Q | | |
| 1020/2 | 75 | 62.5 | 34 | 60 | 50 | - | 319 | 1 306 |
| 1020/3 | | | | 65 | | | 355 | 1 306 |
| 1028/2 | | | | 102 | | | 318 | 1 306 |
| 1028/3 | | | | 125 | | | 365 | 1 306 |
| 1064/3 | 82 | 69.5 | 40 | 68 | | - | 400 | 1 994 |
| 1064/4 | | | | 72 | | | 415 | 1 994 |
| 1068/3 | | | | 111 | | | 400 | 1 925 |
| 1068/4 | | | | 127 | | | 420 | 1 925 |
| 1070/4 | 91 | 75 | 47 | 100 | | 45 | 710 | 2 338 |
| 1070/5 | | | | 106 | | | 755 | 2 338 |
| 1078/4 | | | | 127 | 680 | | 2 475 | |
| 1078/5 | | | | 175 | 775 | | 2 475 | |
| 1078/9 | 115 | 96 | 72 | 250 | 50 | 80 | 2 565 | 8 663 |
| 1078/6 | 91 | 75 | 47 | 127 | 50 | 45 | 775 | 2 888 |
| 1098/7 | 106 | 78 | 50 | 180 | 50 | 57 | 1 170 | 4 125 |
| 1099/9 | 106 | 78 | 50 | 216 | 50 | 57 | 1 225 | 4 263 |



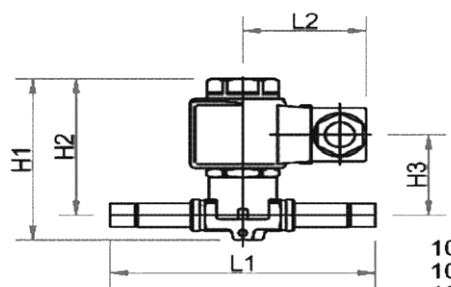
1020/2
1020/3



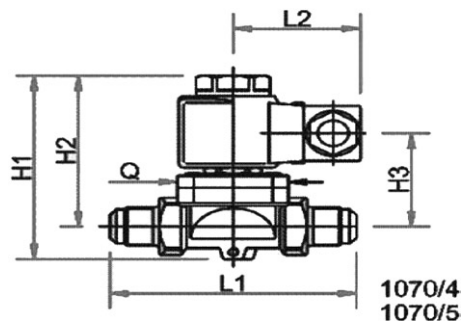
1028/2
1028/2E
1028/3
1028/M10



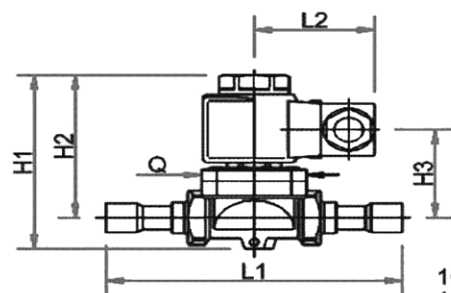
1064/3
1064/4



1068/3
1068/4
1068/M10
1068/M12



1070/4
1070/5

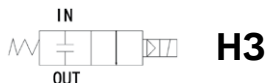


1078/M12
1078/4
1078/5
1079/7

СОЛЕНОИДНЫЙ КЛАПАН **MCF** НОРМАЛЬНО ЗАКРЫТЫЙ ПРЯМОГО ДЕЙСТВИЯ С ДИАФРАГМОЙ

Особенности:

Быстрое открытие - закрытие.
Для систем пылеудаления.
Аналоги клапанов GOYEN.



Рабочая среда: Воздух.

Материалы:

Корпус: Алюминий.
Уплотнения: NBR, EPDM, VITON.

Рабочие температуры клапана для уплотнения:

NBR: -10°C ... +80°C.
EPDM: -10°C ... +120°C.
VITON: -10°C ... +120°C.



Рабочее давление: 0.04МПа ... 0.6МПа.

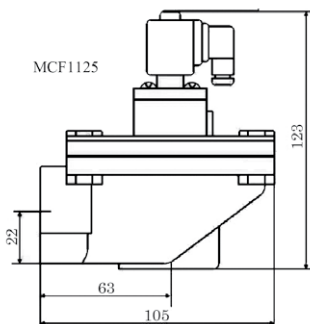
Присоединение:

резьбовое
1/2", 3/4", 1", 1 1/4", 1 1/2", 2", 2 1/2", DDR, 3".

Ду, мм: 15, 20, 25, 32, 40, 50.

Питание: DC: 12В, 24В.

Катушка: SS1В, 22ВА(AC), 17Вт(DC), IP65.



СОЛЕНОИДНЫЙ КЛАПАН **MCF**

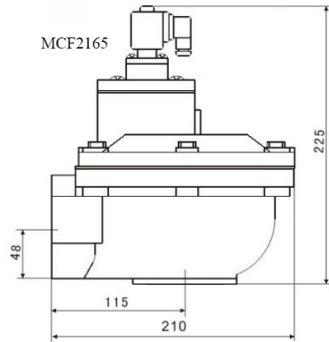
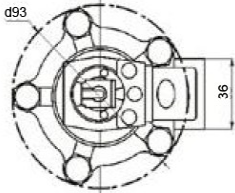
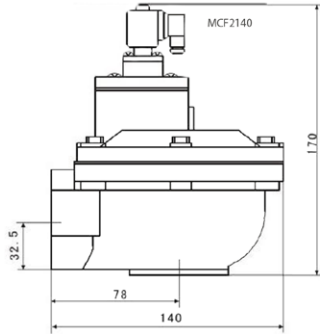
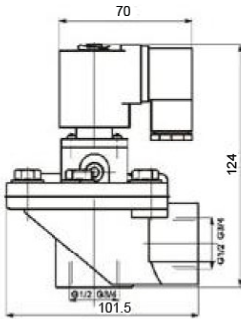
Корпус: алюминий, уплотнения: VITON: -10 ... +120°C, катушка SS1В =24В.

| Обозначение | Ду, мм | Kv, м³/ч | Присоединение | Pmin, МПа | Pmax, МПа | Вес, кг | Цена |
|-------------|--------|----------|---------------|-----------|-----------|---------|-------|
| MCF15XXX | 15 | 12 | 1/2" | 0.04 | 0.6 | 0.5 | 2 063 |
| MCF20XXX | 20 | 12 | 3/4" | 0.04 | 0.6 | 0.6 | 2 063 |
| MCF25XXX | 25 | 12 | 1" | 0.04 | 0.6 | 0.7 | 2 131 |
| MCF35XXX | 35 | 29 | 1 1/4" | 0.04 | 0.6 | 1.3 | 3 025 |
| MCF40XXX | 40 | 48 | 1 1/2" | 0.04 | 0.6 | 1.4 | 3 438 |
| MCF50XXX | 50 | 48 | 2" | 0.04 | 0.6 | 2.5 | 4 813 |
| MCF65XXX | 65 | 68 | 2 1/2" | 0.04 | 0.6 | 3.0 | 5 500 |
| MCF76XXX | 76 | 100 | 3" | 0.04 | 0.6 | 3.8 | 6 188 |
| MCF2125DXX | 25 | 12 | DDR | 0.04 | 0.6 | 1.8 | 2 365 |
| MCF2145DXX | 45 | 30 | DDR | 0.04 | 0.6 | 2.3 | 3 465 |

MCF НА ВОЗДУХ

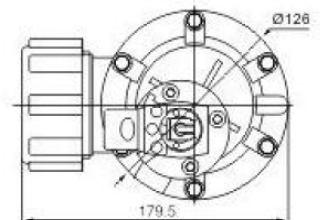
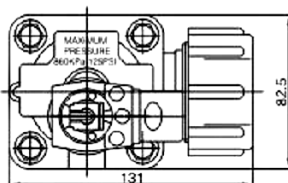
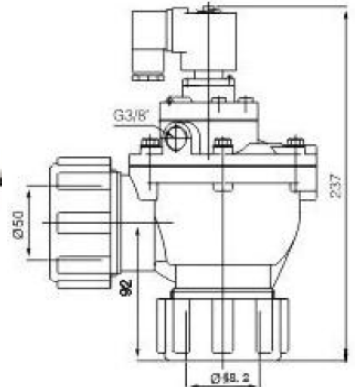
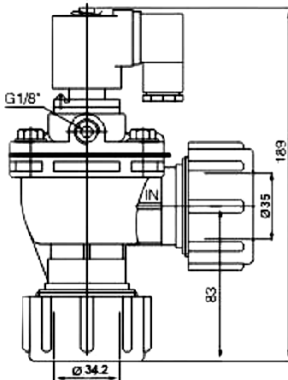
+120°C 0.6 МПа

MCF1115, MCF1120, MCF1125



MCF2125 DDR

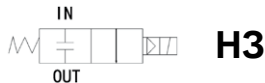
MCF2145 DDR



СОЛЕНОИДНЫЙ КЛАПАН **YMF** НОРМАЛЬНО ЗАКРЫТЫЙ ПРЯМОГО ДЕЙСТВИЯ С ДИАФРАГМОЙ

Особенности:

Быстрое открытие - закрытие.
Для систем пылеудаления.
Аналоги клапанов ASCO.



Рабочая среда: Воздух.

Материалы:

Корпус: Алюминий.
Уплотнения: NBR, EPDM, VITON.

Рабочие температуры клапана для уплотнения:

NBR: -10°C ... +80°C.
EPDM: -10°C ... +120°C.
VITON: -10°C ... +120°C.

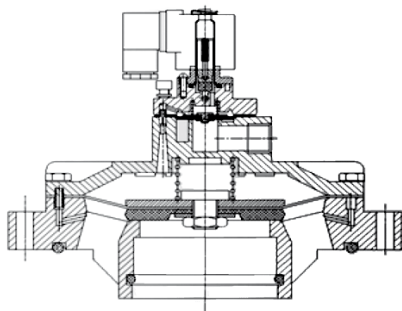
Рабочее давление: 0.04МПа ... 0.6МПа.

Присоединение: резьбовое 2", 2 1/2", 3".

Ду, мм: 50, 62, 76 мм

Питание: DC: 12В, 24В.

Катушка: SS1В, 22ВА(AC), 17Вт(DC), IP65.



СОЛЕНОИДНЫЙ КЛАПАН **YMF**

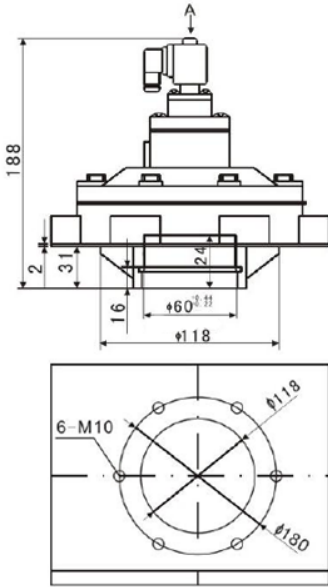
Корпус: алюминий, уплотнения: VITON: -10 ... +120°C, катушка SS1В =24В.

| Обозначение | Ду, мм | Kv, м ³ /ч | Присоединение | Pmin, МПа | Pmax, МПа | Вес, кг | Цена |
|-------------|--------|-----------------------|---------------|-----------|-----------|---------|-------|
| YMF3150YXX | 50 | 48 | 2" | 0.04 | 0.6 | 2.5 | 4 938 |
| YMF3165YXX | 62 | 68 | 2 1/2" | 0.04 | 0.6 | 3.0 | 5 213 |
| YMF3175YXX | 76 | 100 | 3" | 0.04 | 0.6 | 3.5 | 5 900 |

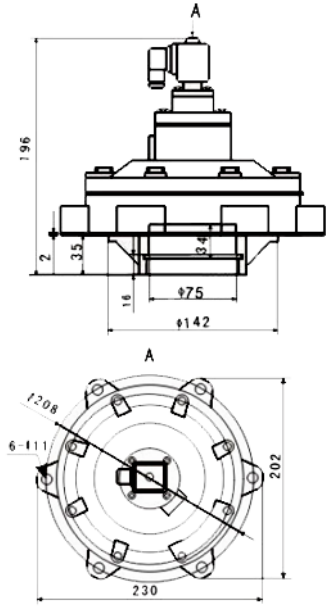
YMF

НА ВОЗДУХ

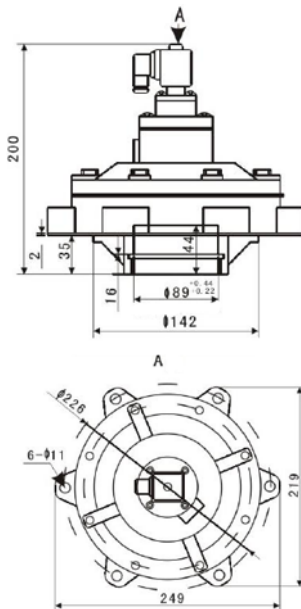
+120°C 1.0 МПа



YMF3150Y



YMF3165Y

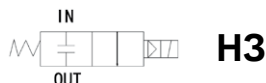


YMF3175Y

СОЛЕНОИДНЫЙ КЛАПАН **AMF** НОРМАЛЬНО ЗАКРЫТЫЙ ПРЯМОГО ДЕЙСТВИЯ С ДИАФРАГМОЙ

Особенности:

Для систем пылеудаления.
Аналоги клапанов ASCO.



Рабочая среда: Воздух.

Материалы:

Корпус: Алюминий.
Уплотнения: NBR, EPDM, VITON.

Рабочие температуры клапана для уплотнения:

NBR: -10°C ... +80°C.
EPDM: -10°C ... +120°C.
VITON: -10°C ... +120°C.

Рабочее давление: 0.04МПа ... 0.8МПа.

Присоединение:

резьбовое 3/4", 1", 1 1/2", 2 1/2".

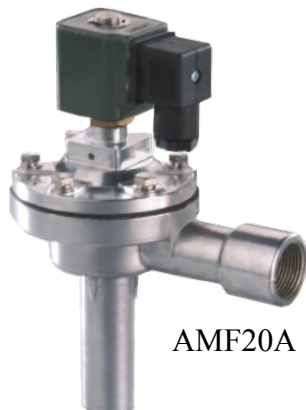
Ду, мм: 20, 25, 40, 62 мм

Питание: DC: 12В, 24В.

Катушка: SS1В, 22ВА(АС), 17Вт(DC), IP65.



AMF20



AMF20A

СОЛЕНОИДНЫЙ КЛАПАН **AMF**

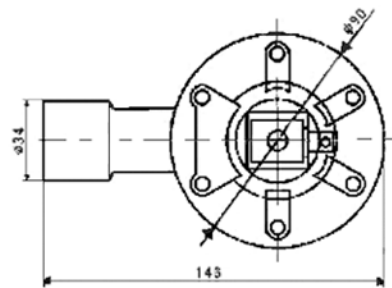
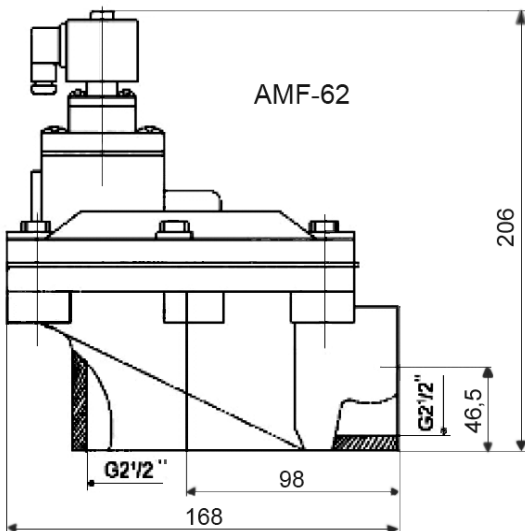
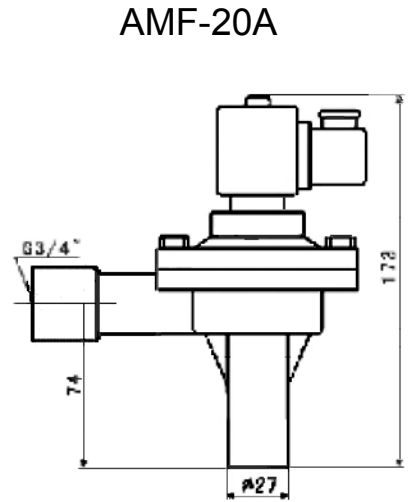
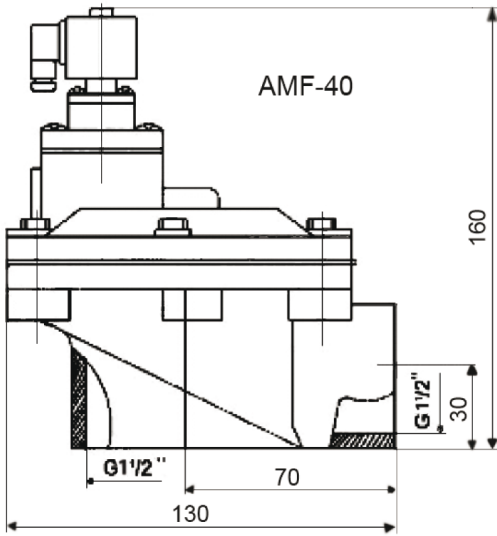
Корпус: алюминий, уплотнения: VITON: -10 ... +120°C, катушка SS1В =24В.

| Обозначение | Ду, мм | Kv, м³/ч | Присоединение | Pmin, МПа | Pmax, МПа | Вес, кг | Цена |
|-------------|--------|----------|---------------|-----------|-----------|---------|-------|
| AMF20AXXX | 20 | 12 | 3/4" | 0.04 | 0.8 | 0.65 | 2 338 |
| AMF20XXX | 20 | 12 | 3/4" | 0.04 | 0.8 | 0.67 | 2 338 |
| AMF25XXX | 25 | 12 | 1" | 0.04 | 0.8 | 0.70 | 2 338 |
| AMF25JXXX | 25 | 29 | 3/4" | 0.04 | 0.8 | 0.70 | 2 063 |
| AMF40XXX | 40 | 48 | 1 1/2" | 0.04 | 0.8 | 1.48 | 4 125 |
| AMF62XXX | 62 | 68 | 2 1/2" | 0.04 | 0.8 | 2.70 | 5 500 |

AMF

НА ВОЗДУХ

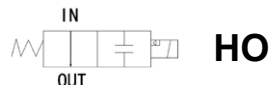
+120°C 0.8 МПа



СОЛЕНОИДНЫЙ КЛАПАН **2W12** НОРМАЛЬНО ОТКРЫТЫЙ ПРЯМОГО ДЕЙСТВИЯ С ДИАФРАГМОЙ

Особенности:

Клапан не требует наличия минимального давления.
Высокая частота включения.



Рабочая среда:

Вода, горячая вода, воздух, вакуум, масла, алкоголь.

Материалы:

Корпус: Латунь или нержавеющая сталь.

Уплотнения: NBR, EPDM, VITON.



Рабочие температуры клапана для уплотнения:

NBR: -10°C ... +80°C.

EPDM: -10°C ... +120°C.

VITON: -10°C ... +120°C.

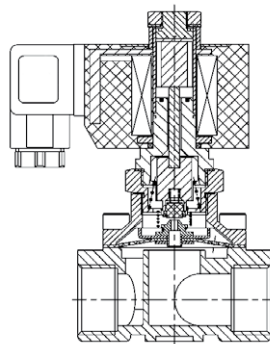
Рабочее давление: 0.0МПа ... 1.0МПа.

Присоединение:

резьбовое 3/8", 1/2", 3/4", 1", 1 1/4", 1 1/2", 2".

фланцевое F1", F1 1/4", F1 1/2", F2".

Ду, мм: 12, 15, 20, 25, 32, 40, 50.



Питание: DC: 12В, 24В.

AC: 24В, 110В, 220В.

Катушки:

Ду 12-25: S51В, S51Н 40ВА(AC), 30Вт(DC), IP65.

Ду 32-50: Y21В, Y21Н 28ВА(AC), 20Вт(DC), IP65.

СОЛЕНОИДНЫЙ КЛАПАН **2W12**

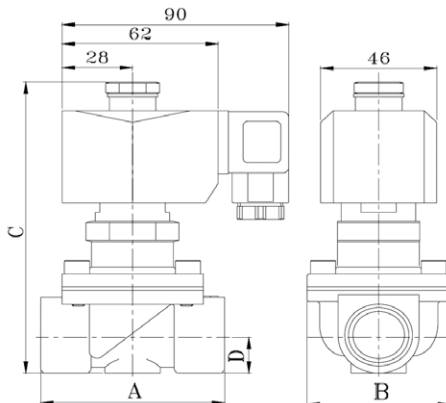
Корпус: латунь или нержавеющая сталь, уплотнения: VITON -10...+120°C,
катушка S51В ~220В (цена клапана с катушкой на =24В больше на 100 рублей).

| Обозначение | Ду, мм | Кв, м³/ч | Присоединение | Pmin, МПа | Pmax, МПа | Катушка | Цена латунь | Цена нерж. сталь |
|-------------|--------|----------|---------------|-----------|-----------|---------|-------------|------------------|
| 2W1212 XXX | 12 | 4.5 | 3/8" | 0.0 | 1.0 | S51 | 2 750 | 3 300 |
| 2W1215 XXX | 15 | 4.5 | 1/2" | 0.0 | 1.0 | S51 | 2 750 | 3 300 |
| 2W1220 XXX | 20 | 9.3 | 3/4" | 0.0 | 1.0 | S51 | 3 163 | 3 713 |
| 2W1225 XXX | 25 | 12 | 1" | 0.0 | 1.0 | S51 | 3 850 | 4 538 |
| 2W1232 XXX | 32 | 24 | 1 1/4" | 0.0 | 1.0 | Y21 | 5 775 | 7 838 |
| 2W1240 XXX | 40 | 29 | 1 1/2" | 0.0 | 1.0 | Y21 | 6 875 | 8 800 |
| 2W1250 XXX | 50 | 48 | 2" | 0.0 | 1.0 | Y21 | 9 625 | 12 513 |

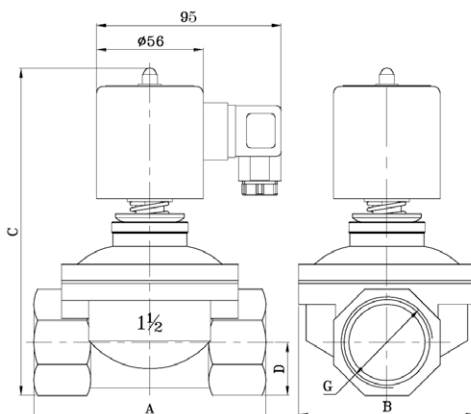
2W12

+120°C 1.0 МПа

НА ВОДУ, ГОРЯЧУЮ ВОДУ, ВОЗДУХ, ВАКУУМ, МАСЛА, АЛКОГОЛЬ



| Размер, мм | 2W1212 | | 2W1215 | | 2W1220 | | 2W1225 | |
|------------|--------|-------|--------|-------|--------|-------|--------|-------|
| | латунь | сталь | латунь | сталь | латунь | сталь | латунь | сталь |
| A | 67 | 69 | 67 | 69 | 69 | 72 | 98 | 98 |
| B | 58 | 55 | 58 | 55 | 55 | 55 | 72 | 72 |
| C | 118 | 122 | 118 | 122 | 125 | 130 | 138 | 138 |
| D | 12 | 13 | 12 | 13 | 17 | 15 | 19 | 19 |
| Вес, кг | 0.850 | 0.850 | 0.905 | 0.975 | 0.985 | 1.085 | 1.473 | 1.495 |



| Размер, мм | 2W1232 | | 2W1240 | | 2W1250 | |
|------------|--------|-------|--------|-------|--------|-------|
| | латунь | сталь | латунь | сталь | латунь | сталь |
| A | 114 | 117 | 122 | 122 | 161 | 170 |
| B | 85 | 86 | 95 | 95 | 120 | 125 |
| C | 167 | 162 | 175 | 175 | 193 | 195 |
| D | 25 | 23 | 30 | 30 | 36 | 36 |
| Вес, кг | 2.115 | 1.945 | 2.613 | 2.395 | 3.525 | 4.250 |

СОЛЕНОИДНЫЙ КЛАПАН **2W21F** ФЛАНЦЕВЫЙ ПРЯМОГО ДЕЙСТВИЯ С ДИАФРАГМОЙ

**Рабочая среда:**

Вода, горячая вода, воздух, вакуум, масла, алкоголь.

Материалы:

Корпус: нержавеющая сталь.

Уплотнения: VITON.

Рабочие температуры клапана для уплотнения:

VITON: -10°C ... +120°C

Рабочее давление: 0.0МПа ... 1.0МПа.

Катушка: S51 на Ду=25, Y21 на Ду=32, 40, 50.

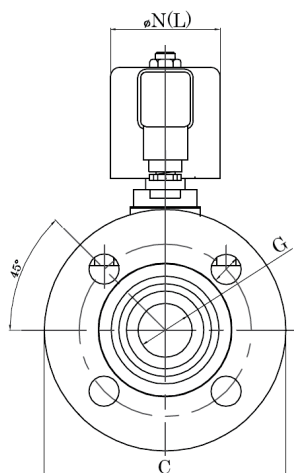
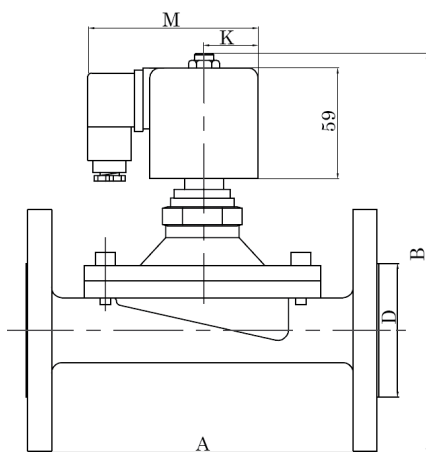
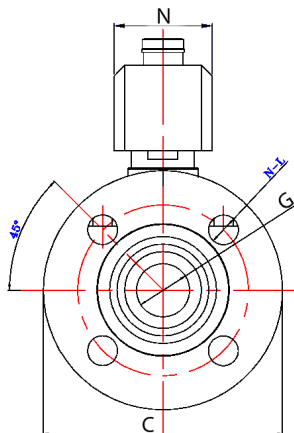
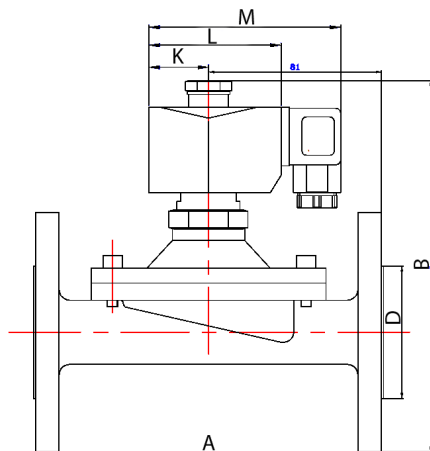
(цена клапана с катушкой на =24В больше на 100 рублей).

| Обозначение | Ду, мм | Kv, м³/ч | Присоединение | Pmin, МПа | Pmax, МПа | Катушка | Цена |
|-------------|-----------|-------------|---------------|--------------|--------------|---------|--------|
| 2W1225 FSV | 25 | 12 | F1" | 0.0 | 1.0 | S51 | 13 544 |
| 2W1232 FSV | 32 | 24 | F1 1/4" | 0.0 | 1.0 | Y21 | 13 544 |
| 2W1240 FSV | 40 | 29 | F1 1/2" | 0.0 | 1.0 | Y21 | 15 194 |
| 2W1250 FSV | 50 | 48 | F2" | 0.0 | 1.0 | Y21 | 20 419 |

2W12F

+120°C 1.0 МПа

НА ВОДУ, ГОРЯЧУЮ ВОДУ, ВОЗДУХ, ВАКУУМ, МАСЛА, АЛКОГОЛЬ



| Размер, мм | 2W2125F | 2W2132F | 2W2140F | 2W2150F |
|------------|---------|---------|---------|---------|
| A | 132 | 155 | 155 | 200 |
| B | 151 | 200 | 205 | 220 |
| C | 114 | 132 | 143 | 156 |
| D | 62 | 76 | 82 | 98 |
| G | F1/2" | F1 1/4" | F1 1/2" | F2" |
| K | 28 | 28 | 28 | 28 |
| L | 62 | 56 | 56 | 56 |
| M | 90 | 95 | 95 | 95 |
| N | 46 | 56 | 56 | 56 |
| Вес, кг | 3.8 | 4.8 | 5.8 | 6.8 |

СОЛЕНОИДНЫЙ КЛАПАН YCD22F НОРМАЛЬНО ОТКРЫТЫЙ, ФЛАНЦЕВЫЙ, НЕПРЯМОГО ДЕЙСТВИЯ С ДИАФРАГМОЙ НА СВЕРХБОЛЬШИЕ ДИАМЕТРЫ ДО 150 ММ

Особенности:

Пониженное энергопотребление.
Используется только на системах с давлением от 0.03 МПа.

Рабочая среда:

Вода, горячая вода, воздух, масла, бензин.
Корпус: Чугун.
Уплотнения: NBR, EPDM.

Рабочие температуры клапана для уплотнения:

NBR: -10°C ... +80°C.
EPDM: -10°C ... +120°C.

Рабочее давление: 0.03МПа ... 1.0МПа.

Максимальное давление: до 3.0 МПа.

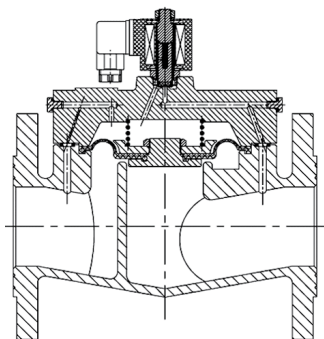
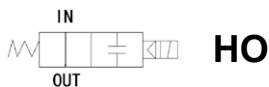
Присоединение:

фланцевое F2 1/2", F3", F4", F5", F6".

Ду, мм: 65, 80, 100, 125, 150.

Питание: DC: 12В, 24В.
AC: 24В, 110В, 220В.

Катушка: S21В/Н, 17ВА(AC), 10Вт(DC), IP65.



ФЛАНЦЕВЫЙ СОЛЕНОИДНЫЙ КЛАПАН YCD22F

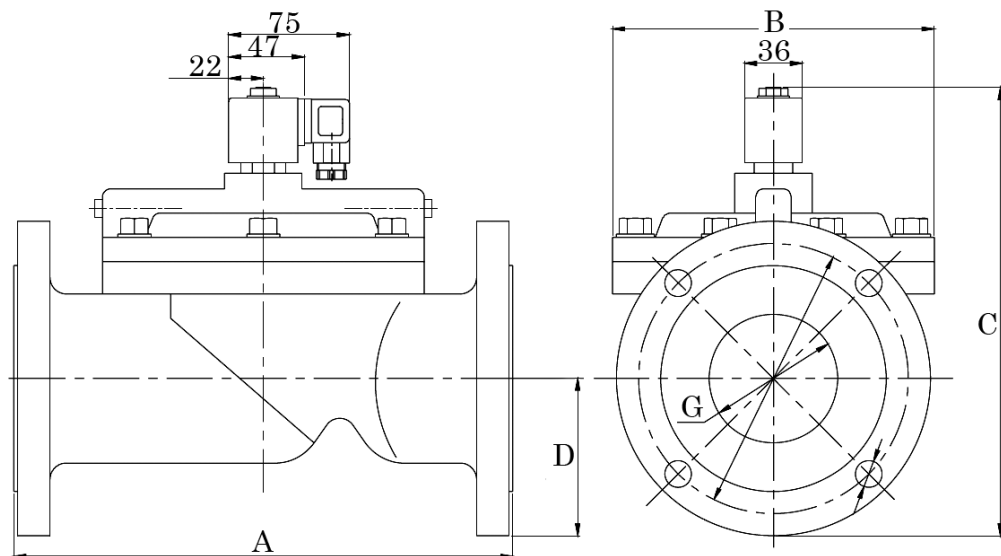
Корпус: чугун, уплотнения: EPDM -10...+120°C,
катушка S21В ~220В (цена клапана с катушкой на =24В больше на 100 рублей).

| Обозначение | Ду, мм | Кv, м³/ч | Присоединение | Pmin, МПа | Pmax, МПа | Цена |
|--------------|--------|----------|---------------|-----------|-----------|--------|
| YCD2265 FHE | 65 | 68 | F2 1/2" | 0.03 | 1.0 | 13 819 |
| YCD2280 FHE | 80 | 100 | F3" | 0.03 | 1.0 | 15 744 |
| YCD22100 FHE | 100 | 175 | F4" | 0.03 | 1.0 | 19 456 |
| YCD22125 FHE | 125 | 200 | F5" | 0.03 | 1.0 | 46 681 |
| YCD22150 FHE | 150 | 250 | F6" | 0.03 | 1.0 | 51 319 |

YCD22F

+120°C 1.0 МПа

НА ВОДУ, ГОРЯЧУЮ ВОДУ, ВОЗДУХ, МАСЛА



| Размер, мм | YCD2265 | YCD2280 | YCD22100 | YCD22125 | YCD22150 |
|------------|---------|---------|----------|----------|----------|
| A | 250 | 310 | 350 | 450 | 450 |
| B | 185 | 195 | 230 | 350 | 360 |
| C | 260 | 290 | 330 | 410 | 430 |
| D | 185 | 195 | 220 | 250 | 290 |
| G | F2 1/2" | F3" | F4" | F5" | F6" |
| Вес, кг | 18.0 | 22.4 | 32.2 | 44.0 | 58.0 |

СОЛЕНОИДНЫЙ КЛАПАН YCSM12 НОРМАЛЬНО ОТКРЫТЫЙ ПРЯМОГО ДЕЙСТВИЯ С ПОРШНЕМ

Особенности:

Пониженное энергопотребление.
Компактность.
Клапан не требует наличия минимального давления.

Рабочая среда:

Вода, горячая вода, пар, воздух, вакуум, бытовой и природный газ (CH₄), масла, бензин, слабые кислоты, алкоголь.

Материалы:

Корпус: Латунь или нержавеющая сталь.
Уплотнения: NBR, EPDM, VITON, PTFE.

Рабочие температуры клапана для уплотнения:

NBR: -10°C ... +80°C.
EPDM: -10°C ... +120°C.
VITON: -10°C ... +120°C.
PTFE: -20°C ... +180°C.

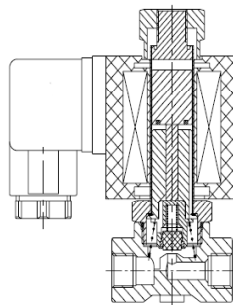
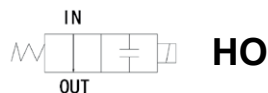
Рабочие давления: 0.0МПа ... 1.6МПа
(в зависимости от модели)

Присоединение: резьбовое 1/8", 1/4", 3/8".

Ду, мм: 1.6, 2.0, 2.5, 3.0, 3.5, 4.0, 5.0.

Питание: DC: 12В, 24В.
AC: 24В, 110В, 220В.

Катушка: S91В, 17ВА(AC), 10Вт(DC), IP65.



СОЛЕНОИДНЫЙ КЛАПАН YCSM12

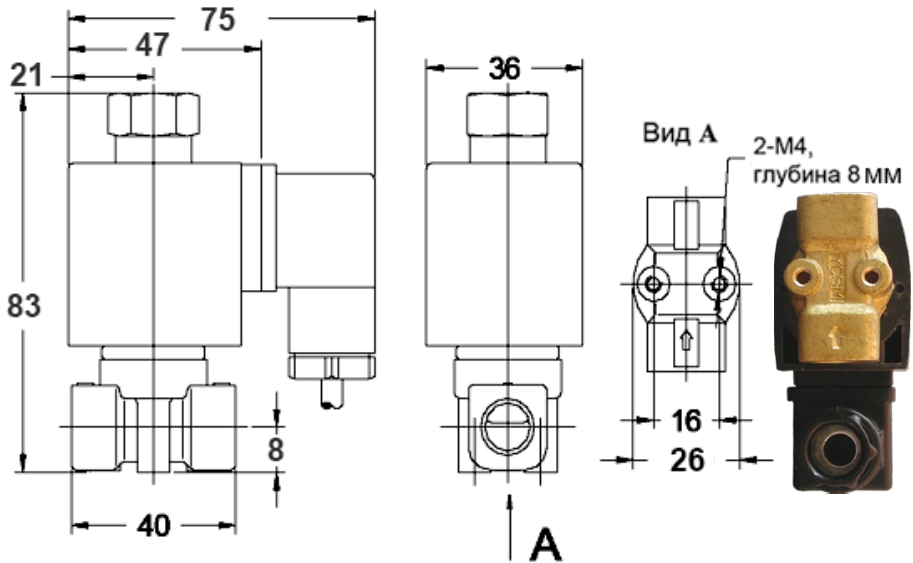
Корпус: латунь или нержавеющая сталь, уплотнения: VITON -10 ...+120°C, катушка S91В ~220В (цена клапана с катушкой на =24В больше на 100 рублей).

| Обозначение | Ду, мм | Kv, м³/ч | Присоединение | Pmin, МПа | Pmax, МПа | Цена латунь | Цена нерж. сталь |
|---------------|--------|----------|---------------|-----------|-----------|-------------|------------------|
| YCSM12011 GXV | 1.6 | 0.11 | 1/8" | 0.0 | 1.6 | 1 513 | 1 856 |
| YCSM12031 GXV | 2.5 | 0.18 | 1/8" | 0.0 | 1.4 | | |
| YCSM12041 GXV | 3.0 | 0.3 | 1/8" | 0.0 | 1.2 | | |
| YCSM12032 GXV | 2.5 | 0.18 | 1/4" | 0.0 | 1.4 | | |
| YCSM12042 GXV | 3.0 | 0.3 | 1/4" | 0.0 | 1.2 | | |
| YCSM12052 GXV | 3.5 | 0.34 | 1/4" | 0.0 | 0.8 | | |
| YCSM12062 GXV | 4.0 | 0.5 | 1/4" | 0.0 | 0.6 | | |
| YCSM12072 GXV | 5.0 | 0.61 | 1/4" | 0.0 | 0.4 | | |
| YCSM12033 GXV | 2.5 | 0.18 | 3/8" | 0.0 | 1.4 | | |
| YCSM12043 GXV | 3.0 | 0.3 | 3/8" | 0.0 | 1.2 | | |
| YCSM12053 GXV | 3.5 | 0.34 | 3/8" | 0.0 | 0.8 | | |
| YCSM12063 GXV | 4.0 | 0.5 | 3/8" | 0.0 | 0.6 | | |
| YCSM12073 GXV | 5.0 | 0.61 | 3/8" | 0.0 | 0.4 | | |

YCSM12

+180°C 1.6 МПа

НА ВОДУ, ГОРЯЧУЮ ВОДУ, ПАР, ВОЗДУХ, ВАКУУМ,
БЫТОВОЙ И ПРИРОДНЫЙ ГАЗ (СН₄), МАСЛА, БЕНЗИН,
СЛАБЫЕ КИСЛОТЫ, АЛКОГОЛЬ



Присоединение G = 1/8" или 1/4" или 3/8".

Вес: 0.35 кг

СОЛЕНОИДНЫЙ КЛАПАН YCP32 НОРМАЛЬНО ОТКРЫТЫЙ НЕПРЯМОГО ДЕЙСТВИЯ С ПОРШНЕМ

Особенности:

Пониженное энергопотребление.
Долгий срок службы уплотнителя в среде пара.
Используется для долгосрочной эксплуатации в системе трубопроводов.

Рабочая среда:

Вода, горячая вода, пар, масла, алкоголь.

Материалы:

Корпус: Нержавеющая сталь.

Уплотнения: PTFE.

Рабочие температуры клапана для уплотнения:

PTFE: -20°C ... +180°C.

Рабочее давление: 0.05МПа ... 1.6МПа.

Присоединение:

резьбовое 3/8", 1/2", 3/4", 1", 1 1/4", 1 1/2", 2".

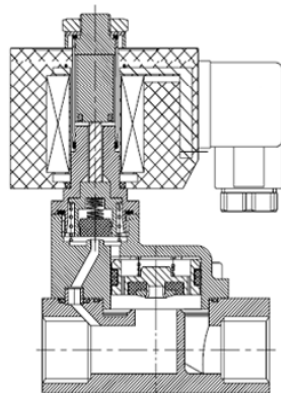
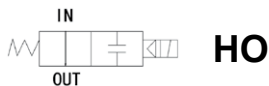
фланцевое F1", F1 1/4", F1 1/2", F2".

Ду, мм: 12, 15, 20, 25, 32, 40, 50.

Питание: DC: 12В, 24В.

AC: 24В, 110В, 220В.

Катушка: S21H, 22ВА(AC), 15Вт(DC), IP65.



СОЛЕНОИДНЫЙ КЛАПАН YCP32

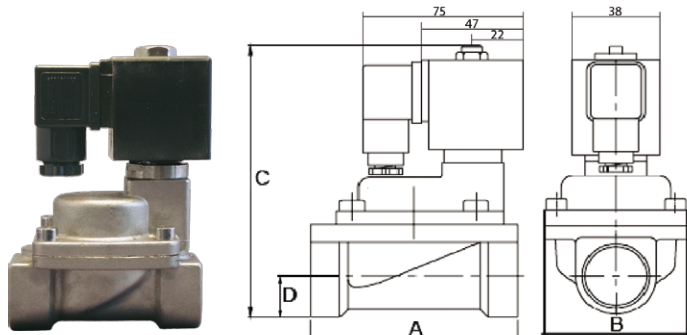
Корпус: нержавеющая сталь, уплотнения: PTFE: -20 ... +180°C,
катушка S21H ~220В (цена клапана с катушкой на =24В больше на 100 рублей).

| Обозначение | Ду, мм | Kv, м³/ч | Присоединение | Pmin, МПа | Pmax, МПа | Цена |
|-------------|--------|----------|---------------|-----------|-----------|--------|
| YCP3212 GSP | 12 | 4.5 | 3/8" | 0.05 | 1.6 | 5 088 |
| YCP3215 GSP | 15 | 4.5 | 1/2" | 0.05 | 1.6 | 5 088 |
| YCP3220 GSP | 20 | 9.3 | 3/4" | 0.05 | 1.6 | 5 913 |
| YCP3225 GSP | 25 | 12 | 1" | 0.05 | 1.6 | 7 013 |
| YCP3232 GSP | 32 | 24 | 1 1/4" | 0.05 | 1.6 | 9 900 |
| YCP3240 GSP | 40 | 29 | 1 1/2" | 0.05 | 1.6 | 10 725 |
| YCP3250 GSP | 50 | 48 | 2" | 0.05 | 1.6 | 14 163 |

УСР32

+180°C 1.6 МПа

НА ВОДУ, ГОРЯЧУЮ ВОДУ, ПАР, МАСЛА, АЛКОГОЛЬ

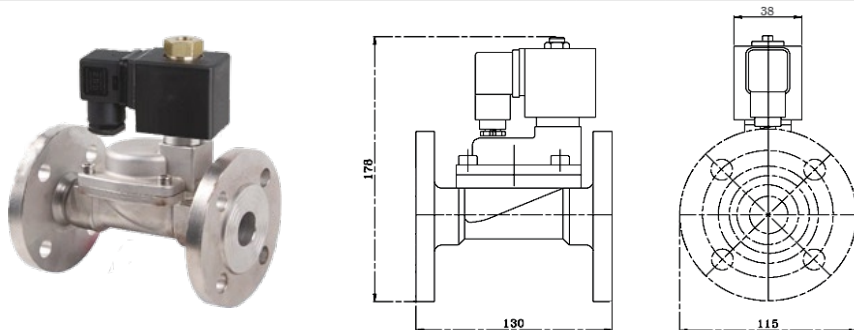


| Размер, мм | УСР3215 | УСР3220 | УСР3225 | УСР3232 | УСР3240 | УСР3250 |
|------------|---------|---------|---------|---------|---------|---------|
| A | 75 | 84 | 102 | 129 | 129 | 153 |
| B | 48 | 60 | 72 | 95 | 95 | 121 |
| C | 113 | 127 | 140 | 151 | 151 | 165 |
| D | 13.5 | 15 | 20 | 28 | 28 | 34 |
| Вес, кг | 0.90 | 1.12 | 1.47 | 2.71 | 2.46 | 3.59 |

СОЛЕНОИДНЫЙ КЛАПАН УСР32 (ФЛАНЦЕВЫЙ)

Корпус: латунь или нержавеющая сталь, уплотнения, катушка S21H ~220В

| Обозначение | Ду, мм | Kv, м ³ /ч | Присоединение | Pmin, МПа | Pmax, МПа | Цена латунь | Цена нерж. сталь |
|-------------|--------|-----------------------|---------------|-----------|-----------|-------------|------------------|
| УСР3225 FXP | 25 | 12 | F1" | 0.05 | 1.6 | 9 556 | 11 415 |
| УСР3232 FXP | 32 | 24 | F1 1/4" | 0.05 | 1.6 | 15 469 | 17 875 |
| УСР3240 FXP | 40 | 29 | F1 1/2" | 0.05 | 1.6 | 15 469 | 17 875 |
| УСР3250 FXP | 50 | 48 | F2" | 0.05 | 1.6 | 20 694 | 23 380 |

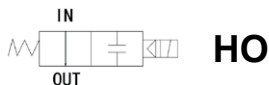


| Размер, мм | УСР3225 | УСР3232 | УСР3240 | УСР3250 |
|------------|---------|---------|---------|---------|
| A | 130 | 160 | 160 | 190 |
| B | 115 | 140 | 150 | 165 |
| C | 175 | 187 | 187 | 200 |
| D | 57.5 | 69 | 69 | 82.5 |
| Вес, кг | 3.5 | 6.3 | 6.7 | 8.3 |

СОЛЕНОИДНЫЙ КЛАПАН YCH12 НОРМАЛЬНО ОТКРЫТЫЙ НЕПРЯМОГО ДЕЙСТВИЯ С ДИАФРАГМОЙ НА СВЕРХВЫСОКОЕ ДАВЛЕНИЕ ДО 5 МПА

Особенности:

С особой модификацией уплотнителя VITON (PARKER) для улучшения качества работы.



Рабочая среда:

Вода, воздух, масла.

Материалы:

Корпус: Латунь.

Уплотнения: PU/VITON.

Рабочая температура клапана для уплотнения:

PU/VITON: -10°C ... +120°C.

Рабочие давления: 0.03МПа ... 5.0МПа.

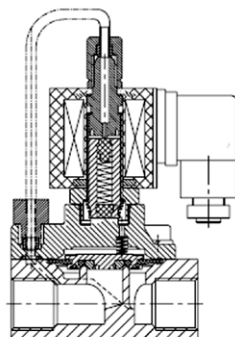
Присоединение: резьбовое 3/8", 1/2".

Ду, мм: 12, 15.

Питание: DC: 12В, 24В.

AC: 24В, 110В, 220В.

Катушка: S91H, 17ВА(AC), 9Вт(DC), IP65.



СОЛЕНОИДНЫЙ КЛАПАН YCH12

Корпус: латунь, уплотнения: PU/VITON: -10 ... +120°C,

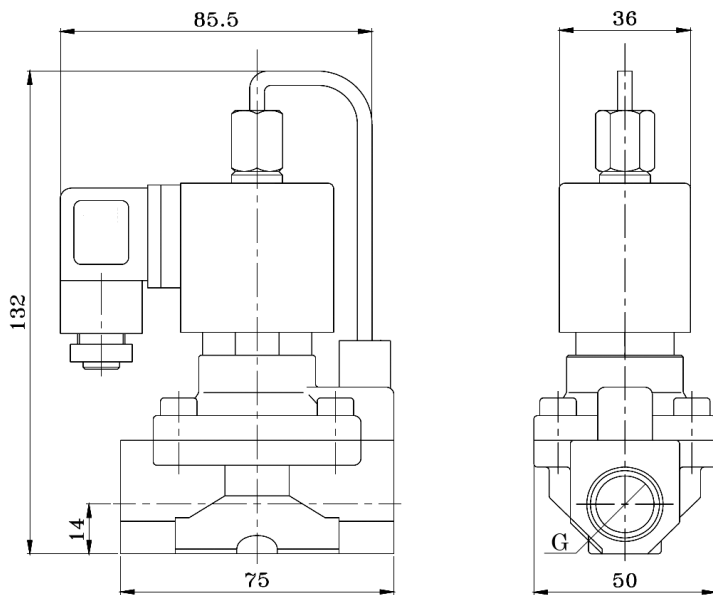
катушка S91H ~220В (цена клапана с катушкой на =24В больше на 100 рублей).

| Обозначение | Ду, мм | Kv, м³/ч | Присоединение | Pmin, МПа | Pmax, МПа | Цена |
|-------------|--------|----------|---------------|-----------|-----------|-------|
| YCH1212 GBV | 12 | 4.5 | 3/8" | 0.03 | 5.0 | 7 700 |
| YCH1215 GBV | 15 | 4.5 | 1/2" | 0.03 | 5.0 | |

УСН12

НА ВОДУ, ВОЗДУХ, МАСЛА

+120°C 5.0 МПа



Присоединение G = 3/8" или 1/2".

Вес: 1.5 кг

СОЛЕНОИДНЫЙ КЛАПАН YCSM52 НОРМАЛЬНО ОТКРЫТЫЙ ПРЯМОГО ДЕЙСТВИЯ

Особенности:

Миниатюрные размеры,
минимальное энергопотребление.

Рабочая среда:

Вода, горячая вода, воздух, вакуум, бытовой и природный газ (CH₄), масла, бензин, слабые кислоты, алкоголь.

Материалы:

Корпус: Латунь.
Уплотнения: NBR, EPDM, VITON, PTFE.

Рабочие температуры клапана для уплотнения:

NBR: -10°C ... +80°C.
EPDM: -10°C ... +120°C.
VITON: -10°C ... +120°C.
PTFE: -20°C ... +180°C.

Рабочее давление: 0.0МПа ... 1.2МПа
(в зависимости от модели)

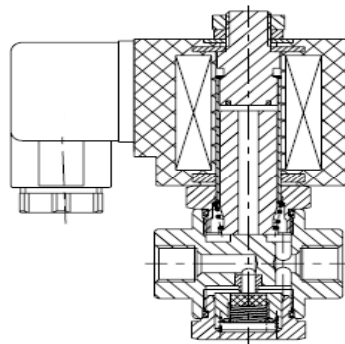
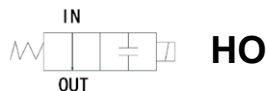
Максимальное давление: до 3.0МПа.

Присоединение: резьбовое 1/8", 1/4".

Ду, мм: 1.6, 2.0, 2.5, 3.0, 3.5, 4.0, 5.0.

Питание: DC: 12В, 24В.
AC: 24В, 120В, 240В, 110В, 220В.

Катушки: S91В, 17ВА(AC), 10Вт(DC), IP65.



СОЛЕНОИДНЫЙ КЛАПАН YCSM52

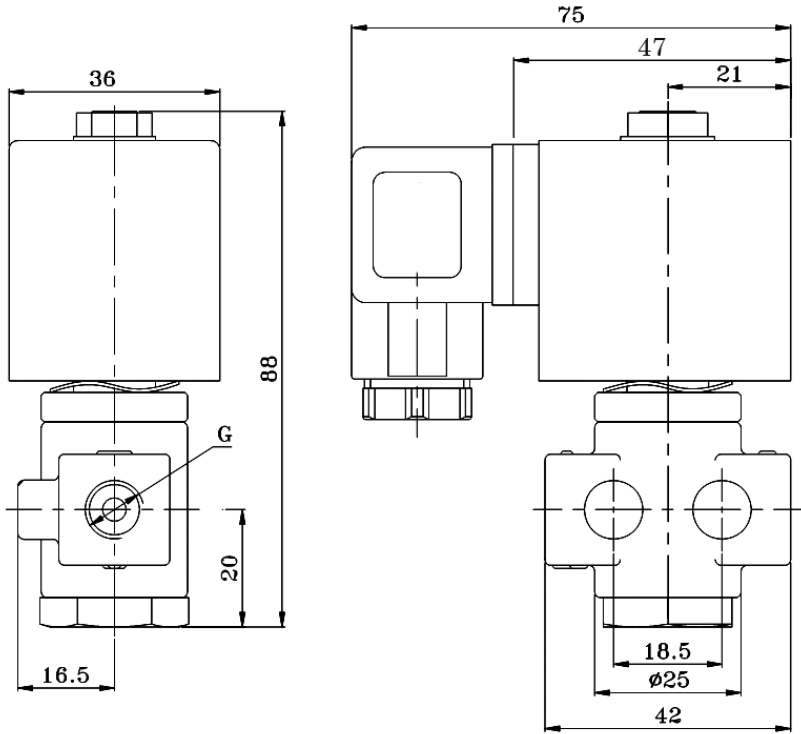
Корпус: латунь, уплотнения VITON: -10 ... +120°C,
катушка S91В ~220В (цена клапана с катушкой на =24 В больше на 100 рублей).

| Обозначение | Ду, мм | Kv, м³/ч | Присоединение | Pmin, МПа | Pmax, МПа | Цена |
|---------------|--------|----------|---------------|-----------|-----------|-------|
| YCSM52011 GXV | 1.6 | 0.11 | 1/8" | 0.0 | 1.2 | 1 788 |
| YCSM52031 GXV | 2.5 | 0.18 | 1/8" | 0.0 | 1.2 | |
| YCSM52041 GXV | 3.0 | 0.3 | 1/8" | 0.0 | 1.2 | |
| YCSM52032 GXV | 2.5 | 0.18 | 1/4" | 0.0 | 1.2 | |
| YCSM52042 GXV | 3.0 | 0.3 | 1/4" | 0.0 | 1.2 | |
| YCSM52052 GXV | 3.5 | 0.34 | 1/4" | 0.0 | 0.8 | |
| YCSM52062 GXV | 4.0 | 0.5 | 1/4" | 0.0 | 0.6 | |
| YCSM52072 GXV | 5.0 | 0.61 | 1/4" | 0.0 | 0.4 | |

YCSM52

+180°C 1.2 МПа

НА ВОДУ, ГОРЯЧУЮ ВОДУ, ВОЗДУХ, ВАКУУМ,
БЫТОВОЙ И ПРИРОДНЫЙ ГАЗ (CH₄), МАСЛА, БЕНЗИН,
СЛАБЫЕ КИСЛОТЫ, АЛКОГОЛЬ



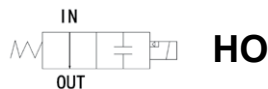
Присоединение G = 1/8" или 1/4".

Вес: 0.4 кг

СОЛЕНОИДНЫЙ КЛАПАН YCD62 НОРМАЛЬНО ОТКРЫТЫЙ ПРЯМОГО ДЕЙСТВИЯ С ДИАФРАГМОЙ

Особенности:

Ручная регулировка проходящего потока.
Предназначен для управления подачей газа в системах отопления и горячего водоснабжения.



Рабочая среда:

Бытовой и природный газ (CH₄).

Материалы:

Корпус: Латунь.
Уплотнения: NBR, EPDM, VITON.

Рабочие температуры клапана для уплотнения:

NBR: -10 ... +80°C.
EPDM: -10°C ... +120°C.
VITON: -10°C ... +120°C.

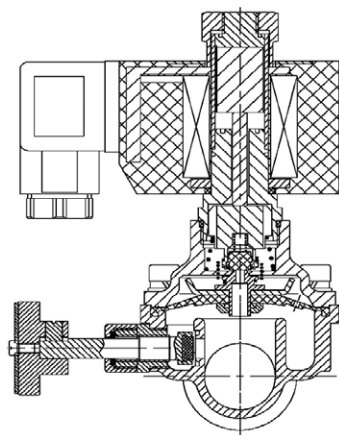
Рабочее давление: 0.0МПа ... 0.15МПа.

Присоединение: резьбовое 3/4", 1".

Ду, мм: 20, 25.

Питание: DC: 12В, 24В.
AC: 24В, 110В, 220В.

Катушки: S51В, 35ВА(AC), 30Вт(DC), IP65.



СОЛЕНОИДНЫЙ КЛАПАН YCD62

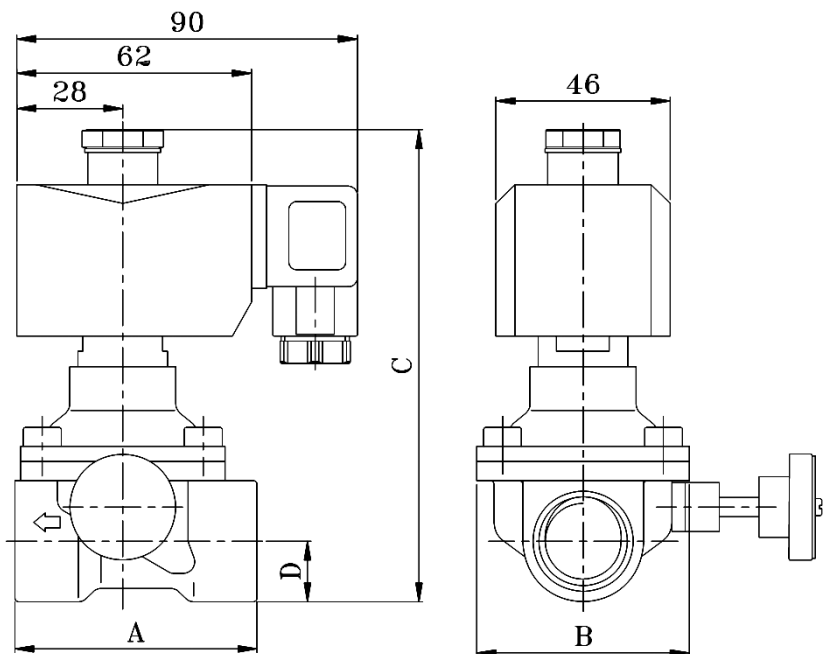
Корпус: латунь, уплотнения VITON: -10 ... +120°C,
катушка S51В ~220В (цена клапана с катушкой на =24В больше на 100 рублей).

| Обозначение | Ду, мм | Kv, м ³ /ч | Присоединение | Pmin, МПа | Pmax, МПа | Цена |
|--------------|-----------|--------------------------|---------------|--------------|--------------|-------|
| YCD6220T GBV | 20 | 7.6 | 3/4" | 0.0 | 0.15 | 3 163 |
| YCD6225T GBV | 25 | 12 | 1" | 0.0 | 0.15 | |

YCD62

+120°C 0.15 МПа

НА БЫТОВОЙ И ПРИРОДНЫЙ ГАЗ (CH₄)



| Размер, мм | YCD6220T | YCD6225T |
|------------|----------|----------|
| A | 60 | 100 |
| B | 55 | 75 |
| C | 109 | 135 |
| D | 15 | 21 |
| Вес, кг | 0.74 | |

РЕГУЛИРУЮЩИЙ ШАРОВЫЙ КЛАПАН LD С ЭЛЕКТРОПРИВОДОМ

Особенности:

Прост в монтаже, долговечен.

Применим для большинства сред, в том числе для вязких жидкостей типа мазута.

Высокотемпературный, химически стойкий.

Рабочая среда:

Вода, горячая вода, пар, воздух, масла, бензин, мазут, слабые кислоты, алкоголь.

Материалы:

Корпус: нержавеющая сталь.

Уплотнения: PTFE.

Рабочая температура: 0°C ... +180°C.

Рабочее давление: 0.0МПа ... 1.6МПа.

Присоединение:

резьбовое 1/2", 3/4", 1", 1 1/4", 1 1/2", 2".

Ду, мм: 15, 20, 25, 32, 40, 50.

Питание: АС: 220В/50Hz.

Время открытия/закрытия:

5 ~ 6 сек; 10 ~ 15 сек или 30 сек.

Применение:

Упаковочная промышленность, пивоварение, пищевая промышленность, химические системы и смесительное оборудование, линии водоподготовки.



РЕГУЛИРУЮЩИЙ ШАРОВЫЙ КЛАПАН LD

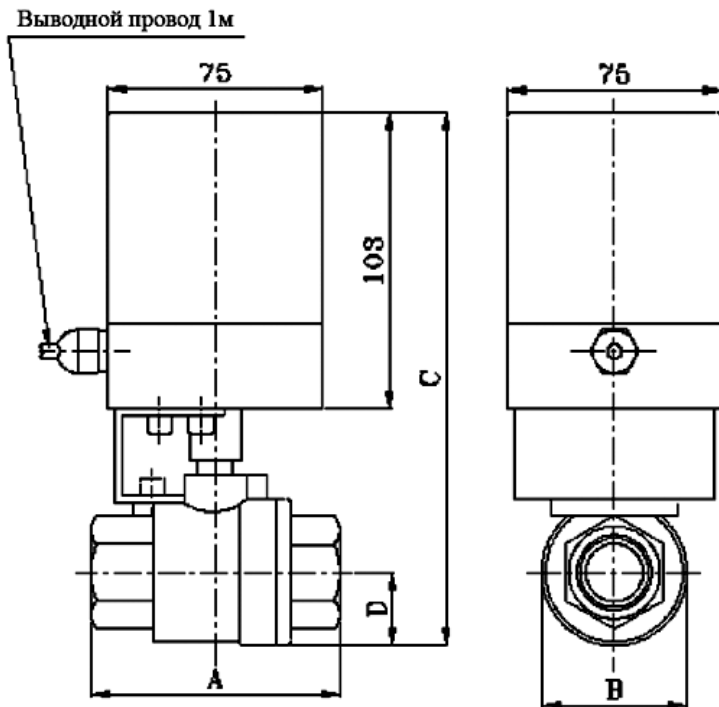
Корпус: нержавеющая сталь, уплотнения: PTFE: 0 ... +180°C.

| Обозначение | Ду, мм | Kv, м³/ч | Присоединение | Pmin, МПа | Pmax, МПа | Цена | |
|-------------|-----------|-------------|---------------|--------------|--------------|-------------------|--------|
| | | | | | | время откр./закр. | |
| | | | | | | 6 и 15 сек | 30 сек |
| LD-15 | 15 | 15 | 1/2" | 0.0 | 1.6 | 13 750 | 16 500 |
| LD-20 | 20 | 36 | 3/4" | 0.0 | 1.6 | 15 813 | 18 013 |
| LD-25 | 25 | 70 | 1" | 0.0 | 1.6 | 16 500 | 20 625 |
| LD-32 | 32 | 112 | 1 1/4" | 0.0 | 1.6 | 25 988 | 27 500 |
| LD-40 | 40 | 202 | 1 1/2" | 0.0 | 1.6 | 27 363 | 30 113 |
| LD-50 | 50 | 288 | 2" | 0.0 | 1.6 | 31 625 | 34 375 |

LD

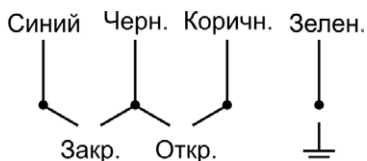
+180°C 1.6 МПа

НА ВОДУ, ГОРЯЧУЮ ВОДУ, ПАР, ВОЗДУХ, МАСЛА, БЕНЗИН, МАЗУТ,
СЛАБЫЕ КИСЛОТЫ, АЛКОГОЛЬ



| Размер, мм | LD-15 | LD-20 | LD-25 | LD-32 | LD-40 | LD-50 |
|------------|-------|-------|-------|-------|-------|-------|
| A | 75 | 75 | 75 | 75 | 75 | 75 |
| B | 75 | 75 | 75 | 75 | 75 | 75 |
| C | 185 | 195 | 204 | 215 | 246 | 283 |
| D | 18 | 22 | 27 | 34 | 42 | 52 |
| Вес, кг | 1.80 | 2.35 | 2.40 | 3.50 | 3.80 | 4.20 |

Схема подключения



Клапан **закрывается** при подаче управляющего напряжения на **синий** и **черный** провод, **открывается** - при подаче на **черный** и **коричневый** провод. Зеленый провод необходимо заземлить.

КАТУШКИ К КЛАПАНАМ

Параметры катушек

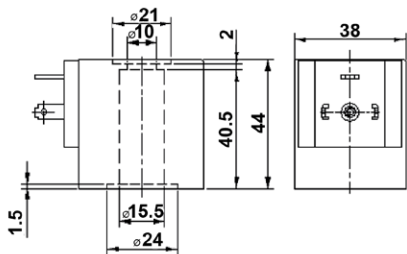
| S | 2 | 1 | B |
|------------------------|--------|-------------------|-------------------|
| Тип катушки | Модель | Соединение | Класс |
| S - Пластиковый корпус | 1 | 1 - DIN Коннектор | B - (-20...100°C) |
| Y - Стальной корпус | 2 | 2 - 45 см провод | H - (-20...150°C) |
| F - Водонепроницаемый | 3 | 3 - 1/2" кабель | |
| L - С защелкиванием | 4 | 4 - 1 м провод | |
| Ex - Взрывозащищённый | 5 | | |

Стандартное исполнение корпуса - **IP65**.

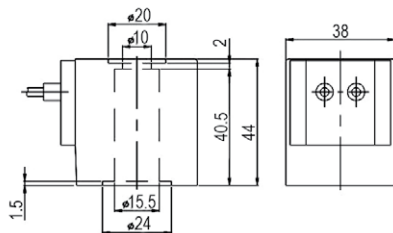
Нормальный рабочий нагрев катушки до 70°C при температуре 20°C окружающей среды и температуре протекающей жидкости 80% от максимума.

| Фото | Тип Класс | Клапаны | Присоединение | Вес, г | Потреб. мощность АС/DC | Размер посад. отв-я | Цена |
|--|--------------|--|----------------------------------|--------|------------------------|---------------------|------|
|  | S21B S21H | YCD21F, YCD22F YCK11, YCK31, YCSM31,41, YCST11,21, YCP31, YCP31F(Ду=25), YCP31-04T, YCP32 (Ду=12,15,20,25), YCP32F, ZCZ11F, YCP31, YCP31F, YCH31, YCXF | DIN Кон- нектор | 255 | 22ВА/15Вт | Ø15.5* H40.5 | 688 |
|  | S22B S22H | (Ду=12,15,20,25), YCP32F, ZCZ11F, YCP31, YCP31F, YCH31, YCXF | Вывод- ные провода 45см | | | | |
|  | S51B S51H | 2W21 (Ду=12,15,20,25), 2W21F(Ду=25), 2W12 (Ду=12,15,20,25), YCK21, YCFP11, YCD62, ZCM | DIN Кон- нектор | 321 | 40ВА/30Вт | Ø16* H38 | 950 |
|  | S61B | | DIN Кон- нектор | | 14ВА/8Вт | Ø12* H36.5 | 550 |
|  | S82B | YCWS2 | Вывод- ные провода 45см | 56 | 5ВА/5Вт | Ø9* H25.5 | 475 |
|  | AB2B | YCWS1 | Вывод- ные провода 45см | 79 | 6ВА/6Вт | Ø11.3* H31 | 206 |

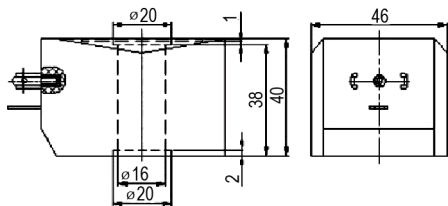
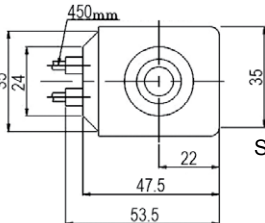
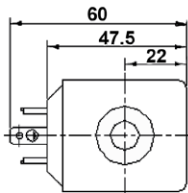
Габаритные размеры:



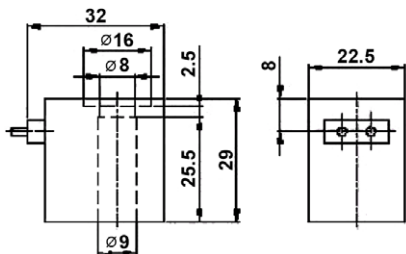
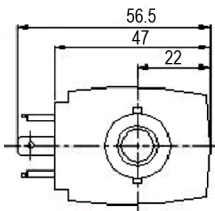
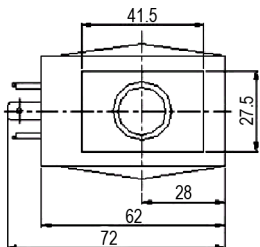
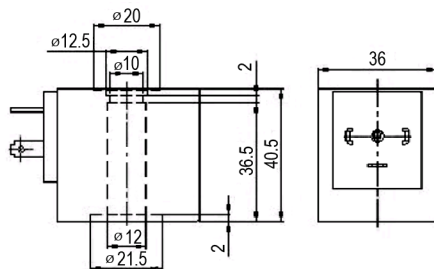
S21B/S21H



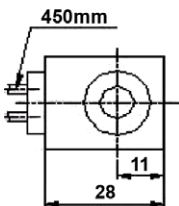
S22B/S22H



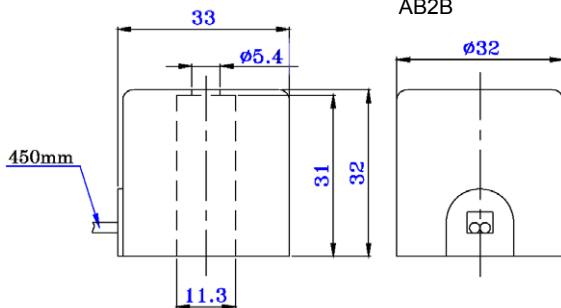
S51B/S51H



S82B

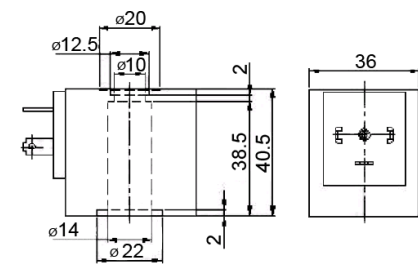


AB2B

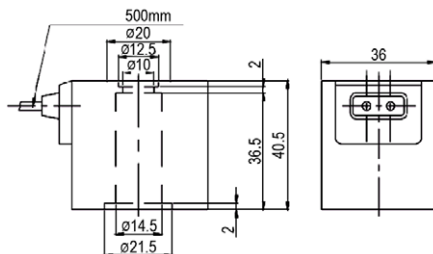
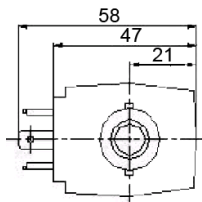


| Фото | Тип Класс | Клапаны | Присое- динение | Вес, г | Потреб. мощность AC/DC | Размер посад. отв-я | Цена |
|--|----------------|--|----------------------------------|--------|------------------------------|---------------------------|-------|
|  | S91B S91H | 2W31, YCD21, YCSM31, YCSM41, YCSM12, YCSM52, YCG31, YCH11, YCH12, YCD61, YCZ21 | DIN Кон- нектор | 207 | 14ВА/10Вт | Ø14* H36 | 319 |
|  | S92B | | Вывод- ные провода 45см | | 14ВА/10Вт | | 319 |
|  | SD01B SD01H | 2W21, (Ду=32,40,50) ZCM, YCPS31 (Ду=32,40,50), YCPS31F (Ду32,40,50) | DIN Кон- нектор | 710 | 35ВА/30Вт | Ø20* H59 | 2 063 |
|  | SD02B | | Вывод- ные провода 45см | | 35ВА/30Вт | | 2 063 |
|  | SA11B | 5515A, 5503, 5505, 5515, 5523, 5524, 5525, 5531, 5545 | DIN Кон- нектор | 61 | 9.5ВА/6Вт | Ø10.2* H30 | 275 |
|  | L11B | YCL11 | DIN Кон- нектор | | 12Вт | Ø14.5* H45 | 688 |

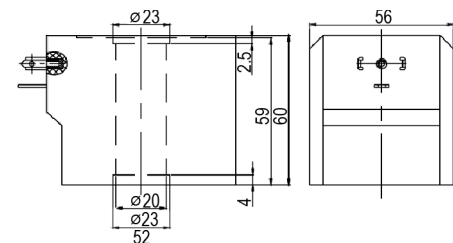
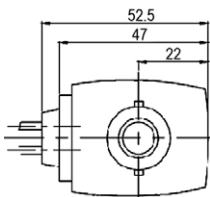
Габаритные размеры:



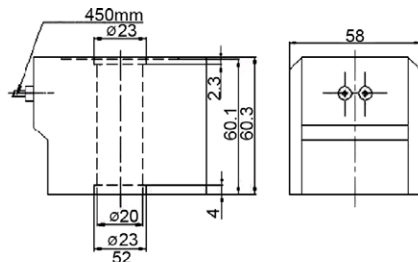
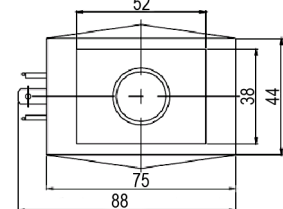
S91B/S91H



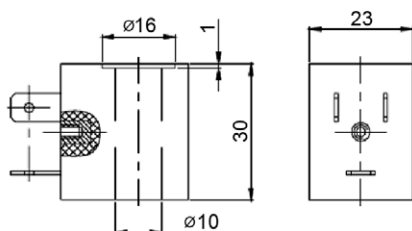
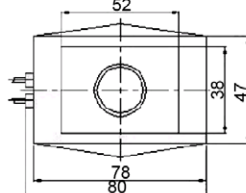
S92B



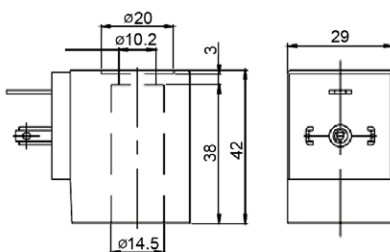
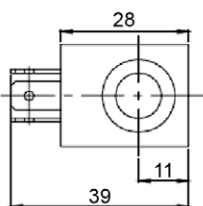
SD01B



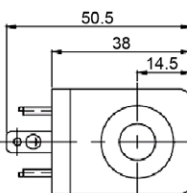
SD02B



SA11B

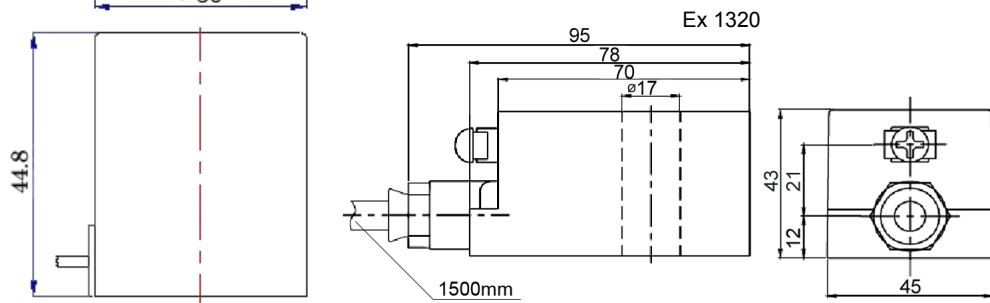
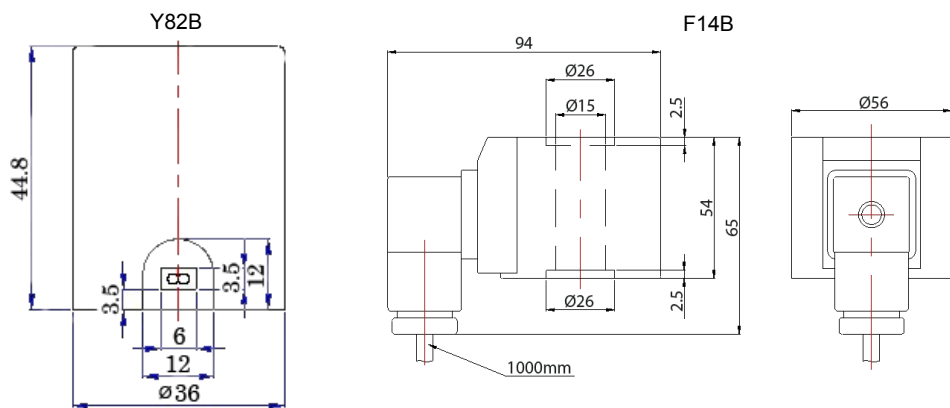
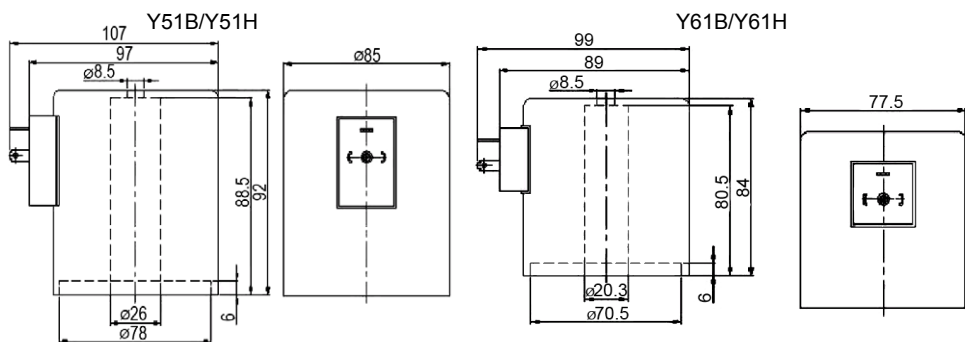
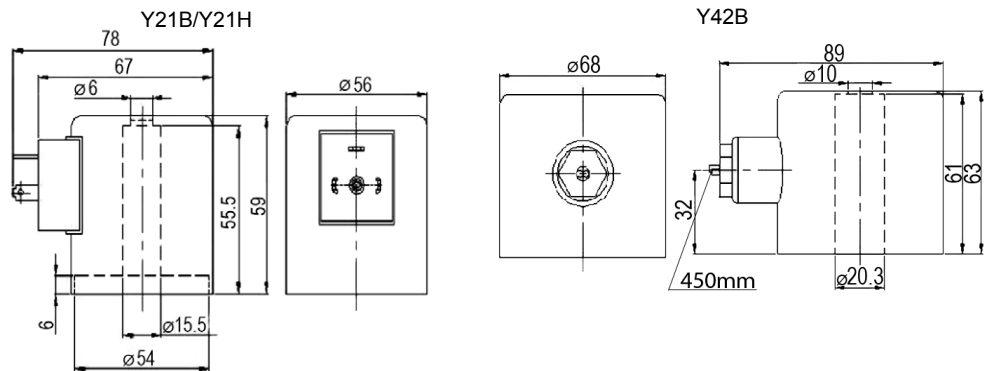


L11B



| Фото | Тип Класс | Клапаны | Присоединение | Вес, г | Потреб. мощность АС/DC | Размер посад. отв-я | Цена |
|--|--------------|--|---|--------|------------------------|---------------------|-------|
|  | Y21B Y21H | YCPG11, 2W12 (Ду=32,40,50) | DIN Кон- нектор | 495 | 28ВА/20Вт | Ø15.5* H55.5 | 963 |
|  | Y42B Y42H | 2L | Вывод- ные провода 45см | | 35ВА/30Вт | Ø20.3* H61 | 1 513 |
|  | Y51B Y51H | | DIN Кон- нектор | | 88ВА/60Вт | Ø26* H88.5 | 4 125 |
|  | Y61B Y61H | | DIN Кон- нектор | | 50ВА/45Вт | Ø20* H80.5 | 2 888 |
|  | Y82B | | Вывод- ные провода 45см | | 6ВА/5Вт | Ø5* H43 | 619 |
|  | F14B | YCDF, YCDF11 | Класс защиты IP68 Вывод- ные провода 1м | 560 | 24ВА/15Вт | Ø15.3* H43 | 1 513 |
|  | Ex1320 | YCD21F, YCD22F YCK11, YCK31, YCSM31,41, YCST11,21, YCP31, YCP31F(Ду=25), YCP31-04T, YCP32 (Ду=12,15,20,25), YCP32F, ZCZ11F, YCP31F, YCPS31, YCPS31F, YCH31, YCXF 2W21 (Ду=12,15,20,25), 2W21F(Ду=25), 2W12 (Ду=12,15,20,25), YCK21, YCFP11, YCD62, ZCM | Искро- защит- ное соеди- нение. Вывод- ные провода 1,5м | 685 | 28ВА/20Вт | Ø17* H43 | 4 950 |

Габаритные размеры:



Реле времени циклическое РВК

Реле времени циклическое **РВК** предназначено для задания циклов срабатывания соленоидных клапанов с любыми напряжениями питания катушки ($\cong 12\text{В} \dots 240\text{В}$), может быть использовано для периодической промывки фильтров и т.п.

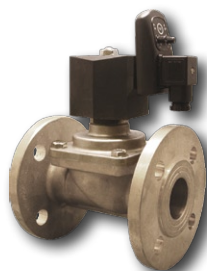
Реле монтируется на стандартный DIN-разъем катушки клапана.

Задание:

- Времени включенного состояния: 0,5...10 секунд.
- Времени паузы между включениями: 0,5...45 минут.



РВК
988 р.



YCPS31
с РВК



2W21
с РВК



YCSM32
с РВК

Детекторы магнитного поля и напряжения

- Проверка работы соленоидных клапанов
- Светодиодная сигнализация срабатывания детектора
- Компактные размеры: 158x21x25 мм, вес 34 г



AC-8M
598 р.



AC-8T
1536 р.



Детектор магнитного поля

- Обнаружение любых видов магнитного поля: от переменного и постоянного тока, а также постоянных магнитов.
- Встроенный фонарик

Пирометр с встроенным бесконтактным детектором напряжения

- Встроенный бесконтактный детектор напряжения $\sim 200 \dots 1000\text{В}$
- ЖК-дисплей для температуры
- Диапазон $-30 \dots 230^\circ\text{C}$